

## OPERAZIONI PRELIMINARI / PRELIMINARY OPERATIONS / BETRIEBSANLEITUNG / OPÉRATIONS PRÉLIMINAIRES / OPERACIONES PRELIMINARES / ПРЕДВАРИТЕЛЬНЫЕ ОПЕРАЦИИ / 初步操作

Far scorre a lungo l'acqua nelle tubature prima di installare il miscelatore affinché corpi estranei non ostruiscano i filtri della cartuccia.

Before fitting the mixer up let water flow through the pipes for a long time in order to avoid foreign particles to silt the cartridge filters up.

Vor Fertigstellung und Komplettierung sind die Rohrleitungen gründlich durchzuspülen!

Faire couler l'eau à travers les conduites avant d'installer le mitigeur afin d'éviter que des particules ne bouchent pas les filtres de la cartouche.

Hacer correr abundantemente el agua en las tuberías antes de instalar el mezclador, para que los cuerpos extraños no obstruyan los filtros del cartucho.

Пропустить воду в трубы перед установкой смесителя, во избежание засорения фильтров патрона из-за возможного наличия инородных тел.

在安装混合器之前，让水长时间流过水管，以避免外来颗粒物堵塞滤芯。

## DATI TECNICI / TECHNICAL DATA / TECHNISCHE DATEN / DONNEES TECHNIQUES / DATOS TÉCNICOS / ТЕХНИЧЕСКИЕ ДАННЫЕ / 技术规格

Temperatura ottimale acqua calda - Hot water optimal temperature - Optimaltemperatur vom warmen Wasser Température optimale eau chaude - Temperatura óptima del agua caliente - Оптимальная температура теплой воды - 理想热水温度	65° (MAX 80° c)
Pressione ottimale di esercizio - Optimal operational pressure - Optimaler Betriebsdruck Pression optimale de fonctionnement - Presión óptima de funcionamiento - Оптимальное рабочее давления 理想工作温度	2 bar (min 1 - max 5)
Differenza di pressione acqua calda/fredda - Hot/cold water pressure difference - Drucksunterschied vom warmen/kalten Wasser - Différence de pression eau chaude/froide - Diferencia de presión del agua caliente/fría - Разность давления холодной/теплой воды - 热/冷水压力差	0,1 bar (max 1)

Le informazioni riportate sono redatte al meglio delle conoscenze del fornitore. Il loro carattere è informativo e non costituiscono garanzia. E' responsabilità dell'utilizzatore attenersi alle condizioni di corretto esercizio indicate nel presente manuale. In caso di malfunzionamento si è pregati di rivolgersi direttamente al rivenditore.

Data herein contained are drawn up at the best of the Manufacturer's knowledge. They are only given for information purposes and do not constitute any guarantee whatsoever. The User is responsible for observing correct operating conditions as detailed in this manual. In case of malfunction, contact the Dealer.

Die angegebenen Informationen wurden mit bestem Wissen des Herstellers verfasst. Die Angaben dienen nur zur Information und stellen keine Garantie dar. Die Einhaltung der in der Montageanleitung angeführten Hinweise ist Voraussetzung für eine einwandfreie Funktion. Sollten dennoch Probleme auftreten, wenden Sie sich bitte direkt an den Sanitärfachhandel.

Ces informations sont rédigées sur la base des connaissances acquises par le fournisseur. Elles sont données à titre informatif et elles ne représentent pas une garantie. Pour un correct emploi de l'équipement l'utilisateur doit suivre les indications décrites dans le présent manuel. En cas de mauvais fonctionnement de l'équipement, l'utilisateur est prié de s'adresser directement au revendeur.

La información que contiene este manual incluye todos los conocimientos del proveedor. Su carácter es informativo y no constituye una garantía. Es responsabilidad del usuario atenerse a los usos correctos indicados en este manual. En caso de malfuncionamiento, les rogamos que se pongan en contacto con el revendedor.

Приведенная информация, составленная на основании знаний в распоряжении Производителя, имеет информационный характер и не является гарантийным документом. Пользователь должен придерживаться указаний и рекомендаций, приведенных в руководстве. В случае аномальной работы устройств, просьба обратиться к дистрибьютору или к продавцу арматуры.

这里包含的资料是根据制造商的知识精心编写的。这些资料仅供参考，不构成任何形式的保证。用户有责任遵照本手册中规定的细节进行正确的操作。如果出现故障，请与经销商联系。



28010 Vaprio d'Agogna (No) - Italy - Via Borgomanero 6,  
Tel. (+39) 0321 996423 r.a. Fax (+39) 0321 996426  
www.fir-italia.it e-mail: fir@fir-italia.it



PLAYONE®



Installazione e manutenzione

**Miscelatore termostatico doccia esterno**

Installation and Maintenance

**Wall mounted thermostatic shower mixer**

Montageanleitung

**AP-Brausethermostat**

Installation et entretien

**Mitigeur thermostatique de douche mural**

Instalación y mantenimiento

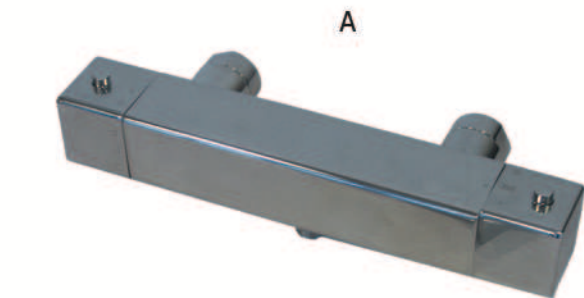
**Mezclador termostático ducha externo**

Монтаж и техобслуживание

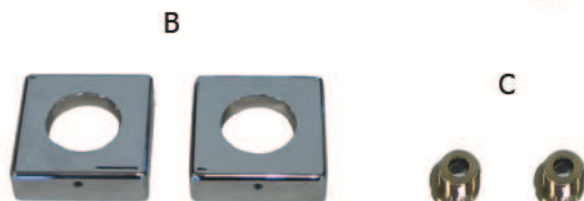
**Наружный смеситель, термостатического типа, для душа**

安装及维修

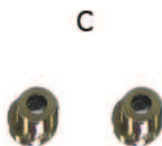
**壁装式恒温淋浴混合龙头**



A



B



C



D



E



F

A- Miscelatore esterno vasca / Wall-mounted bath mixer /  
Wannenfüll- und Brausearmatur / Mitigeur bain mural /  
Monomando externo para baño-ducha / Наружный  
смеситель для ванны / 壁式浴缸冷热水混合龙头

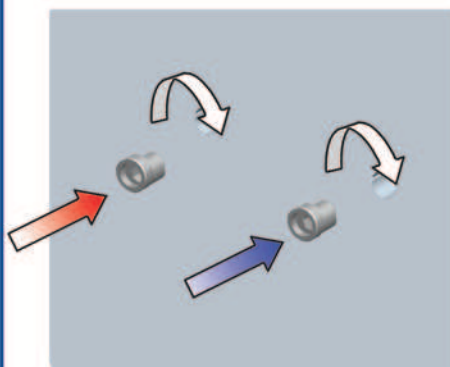
B- Rosoni / Rosettes / Rosetten / Rosaces / Florones / Розетки / 垫圈

C- Eccentrico / Eccentric joint / S-Anschluß / Raccord excentrè /  
Junta excéntrica / Эксцентрик / 偏心接头

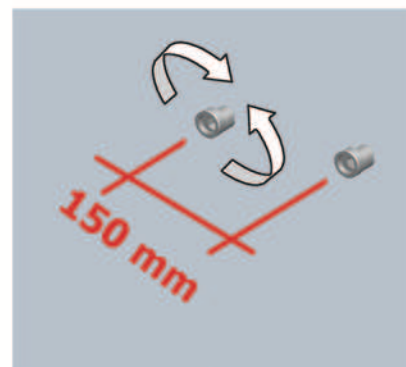
D- Pista ECO-STOP/ ECO-STOP stop ring / ECO-STOP Anschlagring /  
Bague de bloc ECO-STOP/ Pista ECO-STOP /  
Стопорное кольцо ECO-STOP / ECO-STOP 止动圈

E- Guarnizione / Washer / Dichtung / Joint / Junta / Прокладка / 垫片

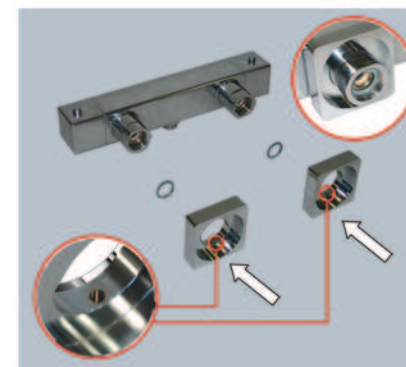
F- Chiave brugola 2,5 / 2,5 Allen wrench / Inbusschlüssel 2,5 /  
Clef hexagonale 2,5 / Лlave / Allen hexagonal 2,5 /  
Шестигранный ключ 2,5 / 内六角扳手



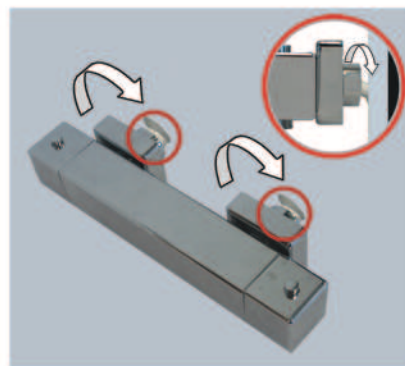
1



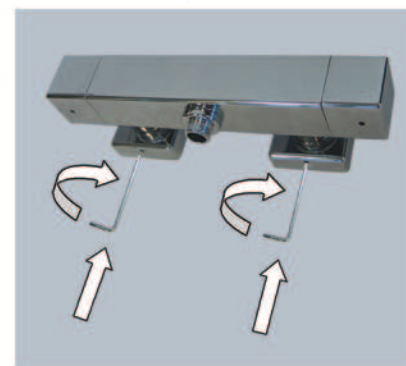
2



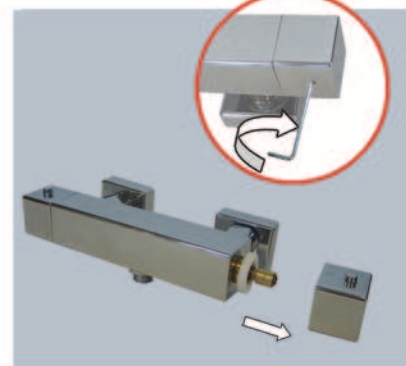
3



4



5



6



Prima di procedere verificare che la temperatura della caldaia sia impostata a 10°C in più rispetto alla temperatura dell'acqua in uscita richiesta. Consigliati 65°C (max 85°C). Uniformare la pressione delle due tubature; consigliati 2 BAR (min 1 bar / max 5 bar).

Firstly make sure the boiler temperature has been set out at 10°C more than the wished temperature of the outgoing water. We recommend 65°C (max 85°C). Secondly balance the pressure of both pipes; we recommend 2 BAR (min 1 bar / max 5 bar).

Stellen Sie sicher, dass die Temperatur des Warmwasserbereiters (Boiler) mind. 10°C über der gewünschten Thermostataustrittstemperatur liegt. Wir empfehlen 65°C (max 85°C). Als optimalen Betriebsdruck empfehlen wir 2 bar (min. 1 bar / max. 5 bar).

Tout d'abord vérifier que la température de la chaudière à été réglée à 10°C en plus par rapport à la température souhaitée de l'eau sortante. On conseille 65°C (max 85°C). Equilibrer, en suite, la pression des deux conduites; on conseille 2 BAR (min 1 bar / max 5 bar).

Antes de proceder comprobar que la temperatura de la caldera se haya configurado a 10°C más con respecto a la temperatura del agua en salida pedida. Se aconsejan 65°C (máximo 85°C). Uniformar la presión de las dos tuberías; se aconsejan 2 BAR (mínimo 1 bar/máximo 5 bar).

Проверить температуру котла, которая должна быть на 10°C выше требуемой температуры воды на выходе. Рекомендуемая температура 65°C (макс. 85°C). Отрегулировать, также, давление двух трубопроводов; рекомендуемое давление – 2 бар (мин. 1 бар / макс. 5 бар).

首先确认将锅炉的温度设定为比预期的输出水的温度高10°C。我们推荐65°C (最高85°C) 其次,要平衡两根管子的压力;我们推荐2 BAR (最小1 BAR / 最大5 BAR)。

Le informazioni riportate sono redatte al meglio delle conoscenze del fornitore. Il loro carattere è informativo e non costituiscono garanzia. E' responsabilità dell'utilizzatore attenersi alle condizioni di corretto esercizio indicate nel presente manuale. In caso di malfunzionamento si è pregati di rivolgersi direttamente al rivenditore.

Data herein contained are drawn up at the best of the Manufacturer's knowledge. They are only given for information purposes and do not constitute any guarantee whatsoever. The User is responsible for observing correct operating conditions as detailed in this manual. In case of malfunction, contact the Dealer.

Die angegebenen Informationen wurden mit bestem Wissen des Herstellers verfasst. Die Angaben dienen nur zur Information und stellen keine Garantie dar. Die Einhaltung der in der Montageanleitung angeführten Hinweise ist Voraussetzung für eine einwandfreie Funktion. Sollten dennoch Probleme auftreten, wenden Sie sich bitte direkt an den Sanitärfachhandel.

Ces informations sont rédigées sur la base des connaissances acquises par le fournisseur. Elles sont données à titre informatif et elles ne représentent pas une garantie. Pour un correct emploi de l'équipement l'utilisateur doit suivre les indications décrites dans le présent manuel. En cas de mauvais fonctionnement de l'équipement, l'utilisateur est prié de s'adresser directement au revendeur.

La información que contiene este manual incluye todos los conocimientos del proveedor. Su carácter es informativo y no constituye una garantía. Es responsabilidad del usuario atenerse a los usos correctos indicados en este manual. En caso de malfuncionamiento, les rogamos que se pongan en contacto con el revendedor.

Приведенная информация, составленная на основании знаний в распоряжении Производителя, имеет информационный характер и не является гарантийным документом. Пользователь должен придерживаться указаний и рекомендаций, приведенных в руководстве. В случае аномальной работы устройств, просьба обратиться к дистрибьютору или к продавцу арматуры.

这里包含的资料是根据制造商的知识精心编写的。这些资料仅供参考,不构成任何形式的保证。用户有责任遵照本手册中规定的细节进行正确的操作。如果出现故障,请与经销商联系。



28010 Vaprio d'Agogna (No) - Italy - Via Borgomanero 6,  
Tel. (+39) 0321 996423 r.a. Fax (+39) 0321 996426  
www.fir-italia.it e-mail: fir@fir-italia.it



PLAYONE®



TARATURA TEMPERATURA

**Miscelatore termostatico doccia esterno**

TEMPERATURE SETTING

**Wall mounted thermostatic shower mixer**

TEMPERATUR-EINSTELLUNG

**AP-Brausethermostat**

ARRANGEMENT DE LA TEMPÉRATURE

**Mitigreur thermostatique de douche mural**

AJUSTE DE LA TEMPERATURA

**Mezclador termostático ducha externo**

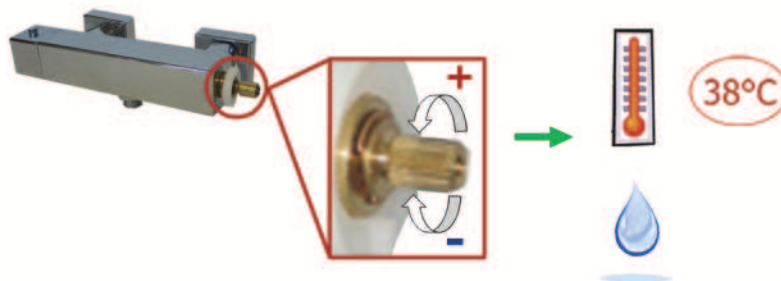
РЕГУЛИРОВАНИЕ ТЕМПЕРАТУРЫ

**Наружный смеситель, термостатического типа, для душа**

温度设定

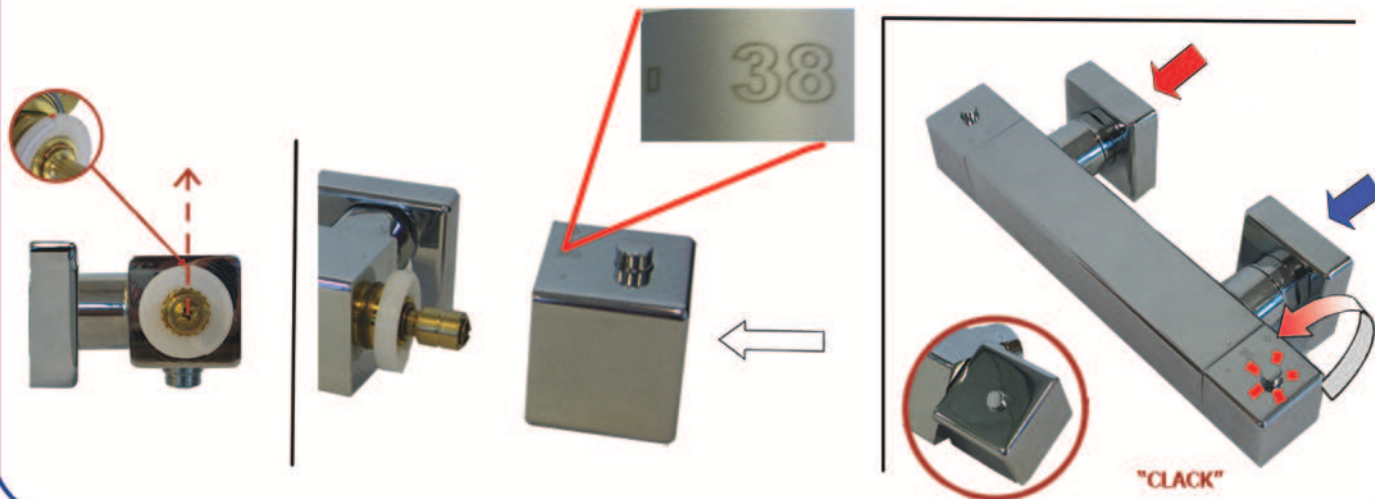
**壁装式恒温淋浴混合龙头**

TARATURA TEMPERATURA / TEMPERATURE SETTING / TEMPERATUR-EINSTELLUNG / ARRANGEMENT  
DE LA TEMPÉRATURE / AJUSTE DE LA TEMPERATURA / РЕГУЛИРОВАНИЕ ТЕМПЕРАТУРЫ / 温度设定



- Verificare con un termometro la temperatura dell'acqua.
- Check the water temperature by means of a thermometer.
- Die Wassertemperatur mit einem Thermometer prüfen
- Vérifier avec un thermomètre la température de l'eau.
- Controlar con un termómetro la temperatura del agua.
- Использовать термометр для проверки температуры воды.
- 使用温度计检查水温。

- Regolare il mandrino fino a rilevare 38° C
- Adjust the spindle up to detect 38°.
- Thermostatspindel einregulieren bis 38° Grad erreicht ist
- Régler le mandrin jusqu' au on détecte 38
- Ajuste el regulador hasta detectar 38°.
- Отрегулировать температуру до достижения 38°C
- 调节心轴去测定38摄氏度。



MANUTENZIONE/MAINTENANCE/WARTUNG/ENTRETIEN/  
MANTENIMIENTO/ТЕХОБСЛУЖИВАНИЕ/维修

