

Art. **6102**


**INFO**

**LAVABO SOSPESO o INCASSO-SOPRAPIANO**  
Wall-hung/ Countertop Washbasin

**PESO Kg 22**  
Weight

**REVISIONE 1.0**  
Silvano Mariano

**DATA**  
22/11/16

CE EN 146688   

**COLORI**

 **BIANCO LUCIDO** cod. **6102**  
Glossy White

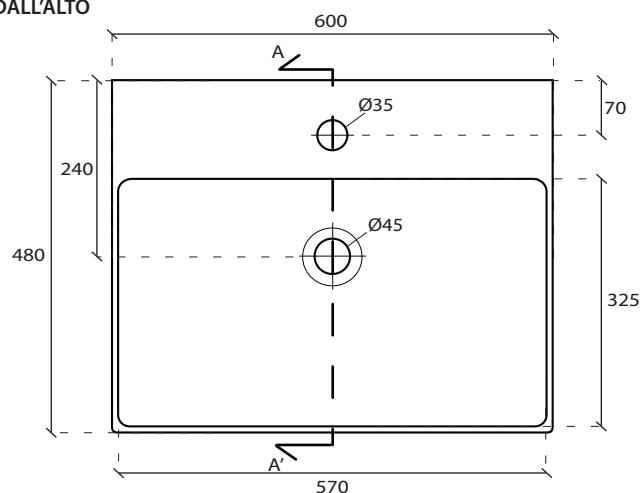
**ACCESSORI**

**PORTASCIUGAMANI IN OTTONE CROMATO**  
Chromium-plated brass towel-rack

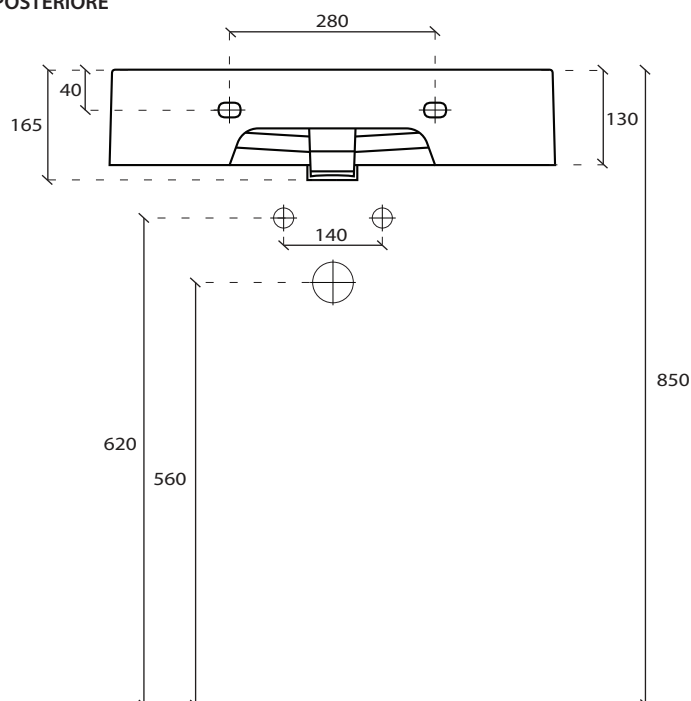
cod. **6102**



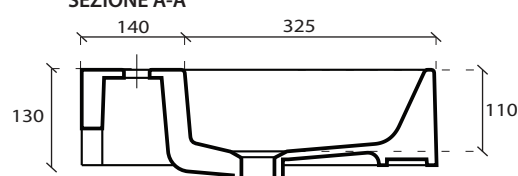
**VISTA DALL'ALTO**



**VISTA POSTERIORE**



**SEZIONE A-A'**



**ATTENZIONE:**

Galassia Spa persegue la filosofia di migliorare i prodotti aggiungendo nuovi materiali, innovazioni progettuali e tecnologie produttive. L'azienda si riserva di cambiare schede tecniche e caratteristiche di funzionamento degli articoli in ogni momento e senza necessità di preavviso. I pesi possono subire variazioni del 20%.

**ATTENTION:**

Galassia Spa is constantly improving its products by adding new materials, new projects and modern production technologies. The company reserves the right to change any technical specifications/ dimension and/or operating characteristics of the products at any time and without giving notice. the ceramic items weight may vary up to 20%