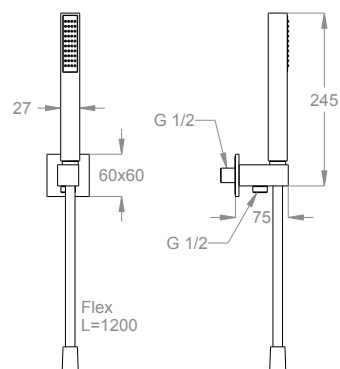


Doccetta duplex incasso a parete con presa acqua.



Finiture disponibili

Chrome



10.00
Chrome

Dettagli tecnici



Articolo che prevede un'installazione a parete.



Ingresso dell'acqua.

G 1/2



Codice articolo della doccia.

0540085



Articolo dotato di sistema con ugelli anticalcare Fast&Easy Clean, per la rimozione del calcare con un semplice gesto della mano.



Lunghezza del flessibile antitorsione in PVC.

L=1200