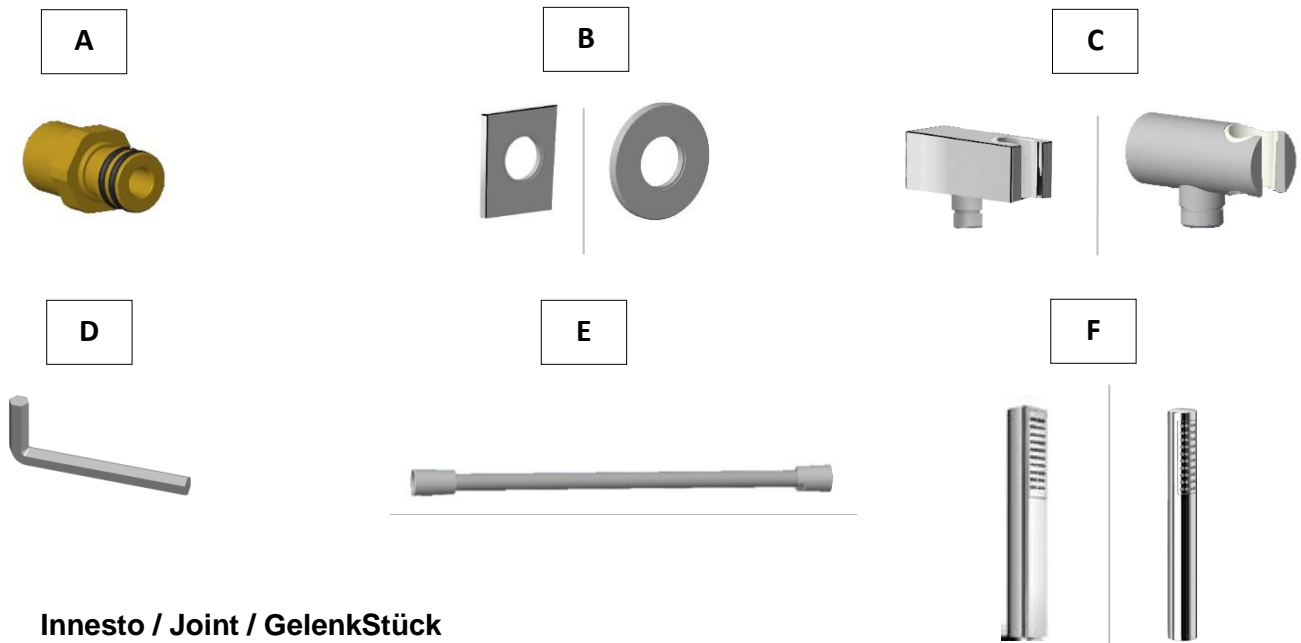


DOCETTA DUPLEX INCASSO A PARETE CON PRESA ACQUA
BUILT-IN HAND SHOWER SET WITH WALL WATER INLET
BRAUSEGARNITUR ZUR WANDMONTAGE MIT INTEGRIERTEM
WASSERANSCHLUSS



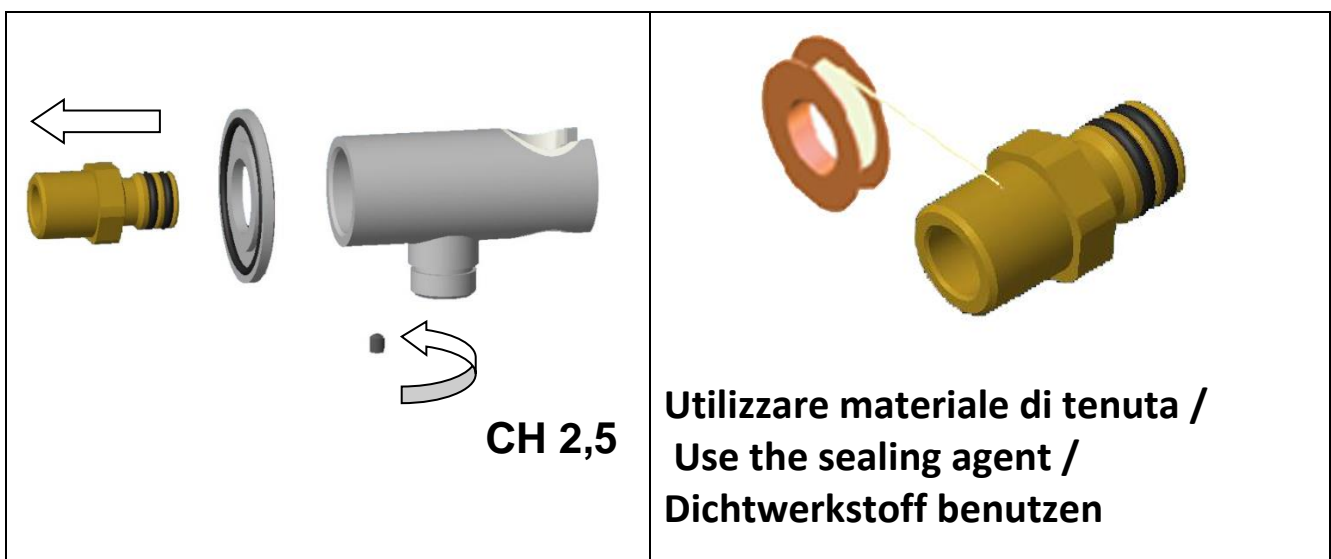
90.0481.7 - 44.0481.7 - 42.0481.7
43.0481.7 - 93.0481.7 - 67.0481.7

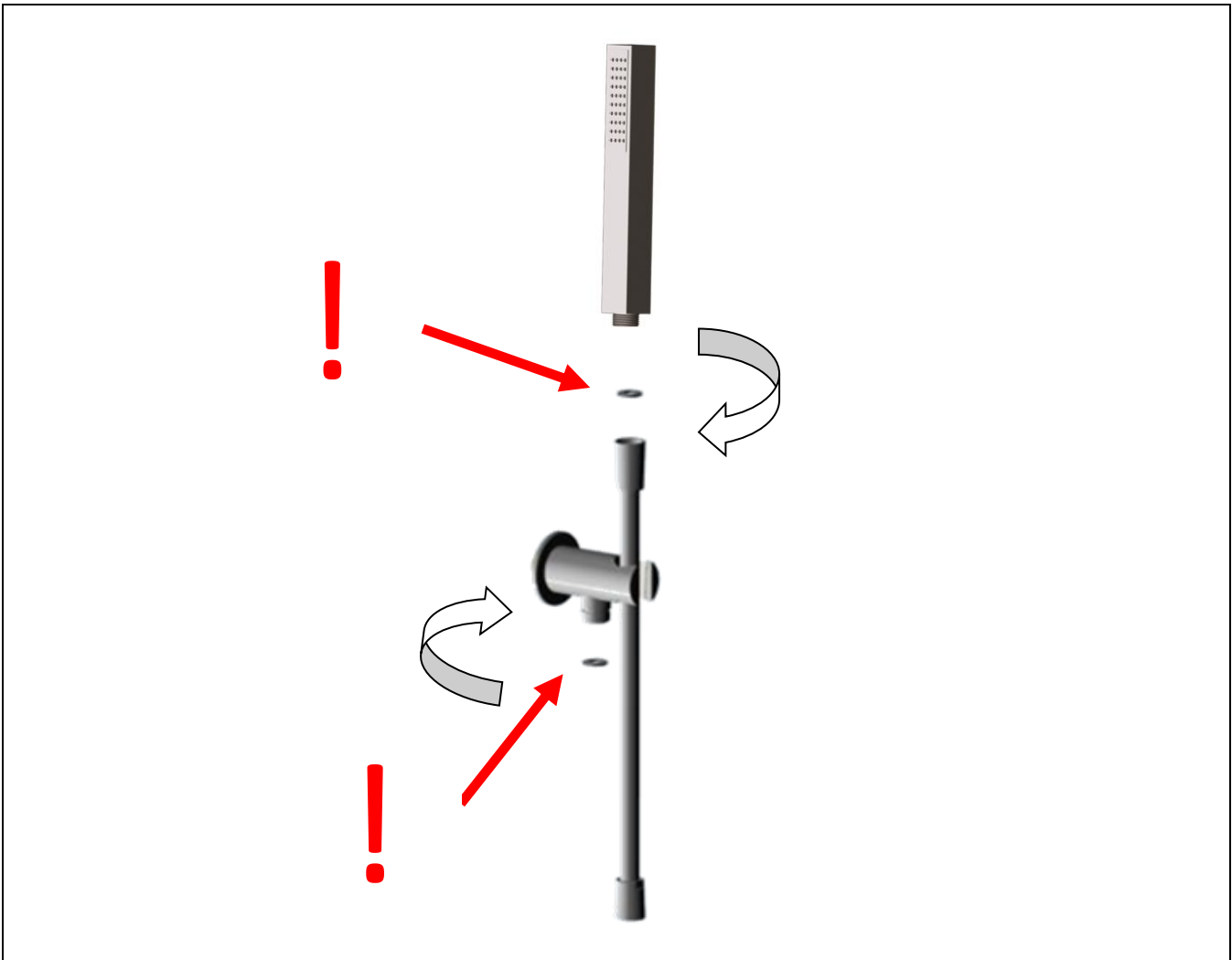
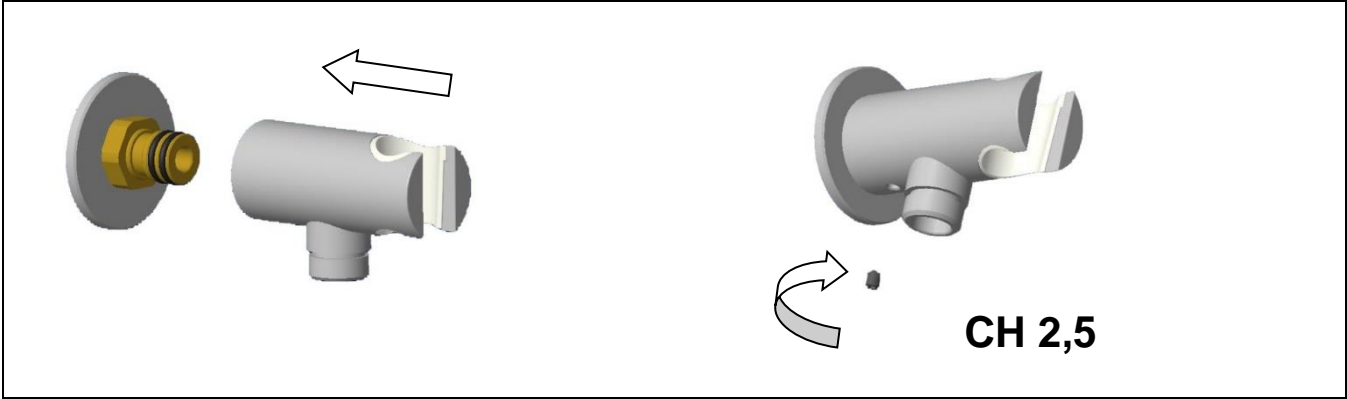
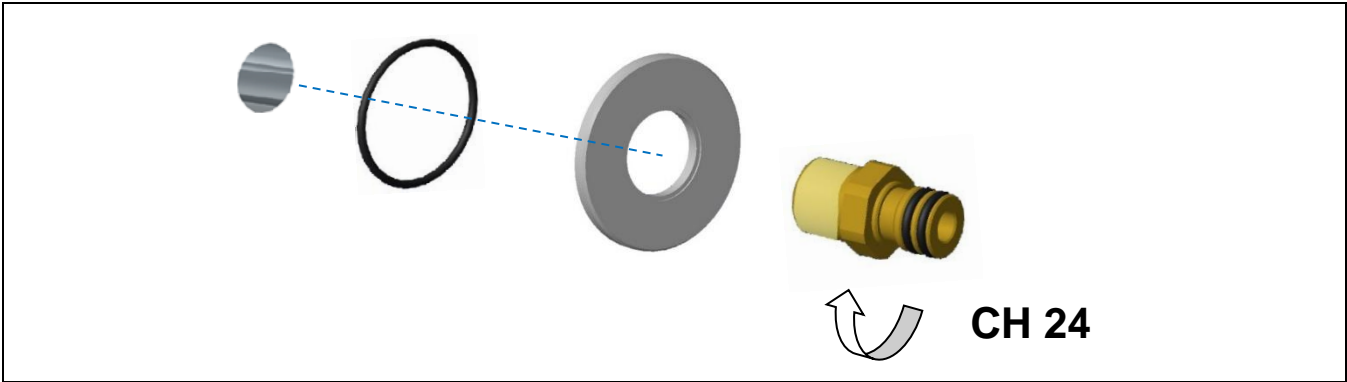
CONTENUTO DELLA SCATOLA / BOX CONTENTS / VERPACKUNGSINHALT



- A. Innesto / Joint / Gelenkstück
- B. Piastra parete / Rosette / Rosette
- C. Duplex / Wall water inlet / Wandanshulussbogen
- D. Chiave brugola CH.2,5 / 2,5 Allen wrench / Inbusschlüssel 2,5
- E. Flessibile / Flex / Brauseschlauch
- F. Doccetta / Hand shower / Handbrouse

INSTALLAZIONE/ INSTALLATION / INSTALLATION





Le informazioni riportate sono redatte al meglio delle conoscenze del fornitore. Il loro carattere è informativo e non costituiscono garanzia. E' responsabilità dell'utilizzatore attenersi alle condizioni di corretto esercizio indicate nel presente manuale. In caso di malfunzionamento si è pregati di rivolgersi direttamente al rivenditore.

Data herein contained are drawn up at the best of the manufacturer's knowledge. They are only given for information purposes and do not constitute any guarantee whatsoever. The user is responsible for observing correct operating conditions as detailed in this manual. In case of malfunction, contact the dealer.

Die angegebenen Informationen wurden mit bestem Wissen des Herstellers verfasst. Die Angaben dienen nur zur Information und stellen keine Garantie dar. Die Einhaltung der in der Montageanleitung angeführten Hinweise ist Voraussetzung für eine einwandfreie Funktion. Sollten dennoch Probleme auftreten, wenden Sie sich bitte direkt an den Sanitärfachhandel



Via Borgomanero, 6
28010 Vaprio D'Agogna (NO) - Italy
Tel. (+39) 0321 99.64.23
Fax (+39) 0321 99.64.26
www.fir-italia.it