

Istruzioni di sicurezza

IMPORTANTI ISTRUZIONI DI SICUREZZA
SOLO PER USO DOMESTICO.
LEGGERE ATTENTAMENTE PRIMA
DELL'USO

Utilizzare solo come descritto in questo Manuale d'uso Orfeld, non effettuare alcuna manutenzione diversa da quella indicata in questo manuale, oppure consigliato dalla Helpline di Orfeld.

ATTENZIONE

Per prevenire il rischio di lesioni, incendi, scosse elettriche e danni materiali derivanti da un uso improprio dell'apparecchio, osservare attentamente le seguenti istruzioni. Questo apparecchio contiene collegamenti elettrici e parti in movimento che rappresentano un potenziale rischio per l'utente.

L'UGELLO DEL PAVIMENTO, LA BACCHETTA E L'ASPIRAPOLVERE PORTATILE CONTENGONO COLLEGAMENTI ELETTRICI:

- Queste NON sono parti che possono essere sottoposte a manutenzione.
- NON utilizzare per aspirare liquidi.
- NON immergere in acqua durante la pulizia.
- Se l'aspirapolvere/la mano è danneggiata, interrompere l'uso.
- Per evitare incendi, esplosioni o lesioni, ispezionare l'alimentatore e i caricabatterie per eventuali danni prima dell'uso, NON utilizzare l'aspirapolvere con un alimentatore o caricabatterie danneggiato.
- NON utilizzare all'aperto o su superfici bagnate, utilizzare solo su superfici asciutte.

- Se l'aspirapolvere non funziona come dovrebbe, o è stato lasciato cadere, danneggiato, lasciato all'aperto, o immerso in acqua, restituirlo a Orfeld Company per l'esame, la riparazione o la regolazione.
- NON maneggiare il caricabatterie o l'aspirapolvere con le mani bagnate.
- NON lasciare l'aspirapolvere incustodito.
- Tenere l'alimentatore lontano da superfici riscaldate.
- Spegnere sempre l'apparecchio prima di collegare o scollegare l'ugello per pavimenti.
- Utilizzare solo caricabatterie e batterie Orfeld. altri tipi di batterie possono scoppiare, causando lesioni e danni.
- Utilizzare l'alimentatore Orfeld Power Pack Charging Dock solo su superfici stabili.
- NON incenerire l'apparecchio, anche se gravemente danneggiato, poiché l'alimentatore potrebbe esplodere in un incendio.

USO GLOBALE

Utilizzare solo come descritto nel presente manuale.

- Tenete ben illuminata l'area di lavoro.
- Tenere l'aspirapolvere sempre in movimento sulla superficie della moquette per evitare di danneggiare le fibre della moquette.
- NON posizionare l'aspirapolvere su superfici instabili come sedie o tavoli.
- NON mettere oggetti nelle aperture. NON usare con le aperture bloccate; tenere libero da polvere, lanugine, capelli e tutto ciò che può ridurre il flusso d'aria.
- NON permettere ai bambini piccoli di utilizzare l'apparecchio o di utilizzarlo come un giocattolo, è necessaria una stretta sorveglianza quando si utilizza un

Istruzioni di sicurezza

- apparecchio vicino ai bambini.
- NON utilizzare senza Soft Roller, porta della tazza di polvere e tutti i filtri in posizione.
- NON usare se il flusso d'aria è limitato; se le vie d'aria o l'ugello del pavimento si bloccano, spegnere l'aspirapolvere e rimuovere la batteria, rimuovere tutti gli ostacoli prima di riportare la batteria all'aspirapolvere e riaccenderla.
- Mantenere l'ugello del pavimento lontano da capelli, viso, dita, piedi scoperti o indumenti sciolti.
- Utilizzare solo gli accessori consigliati dal produttore.
- NON caricare l'alimentatore a temperature inferiori a 50°F (10°C) o superiori a 104°F (40°C).
- NON utilizzare o conservare l'apparecchio al di sotto di 37,4°F (3°C). Assicurarsi che l'apparecchio sia a temperatura ambiente prima del funzionamento.

TAZZA DELLA

POLVERE/FILTRI/ACCESSORI

Prima di accendere il vuoto:

- Assicurarsi che tutti i filtri siano completamente asciutti dopo la pulizia di routine.
- Assicurarsi che tutti i coperchi e i filtri siano al loro posto dopo la manutenzione ordinaria.
- Assicuratevi che gli accessori siano privi di ostruzioni e tenete le aperture lontane dal viso e dal corpo.
- Utilizzare solo filtri e accessori di marca Orfeld, l'utilizzo di filtri e accessori di altre marche invaliderà la garanzia.

PULIZIA GENERALE

- NON aspirare oggetti duri o taglienti come vetro, chiodi, viti o monete che

- potrebbero danneggiare l'aspirapolvere.
- ON aspirare la polvere del muro a secco, sostituire la cenere, o embers. NON utilizzare come accessorio agli utensili elettrici per la raccolta della polvere.
- NON usare come aspirapolvere per fumare o bruciare oggetti come carboni caldi, mozziconi di sigaretta o fiammiferi.
- NON aspirare materiali infiammabili o combustibili (ad esempio, liquidi più leggeri, benzina o cherosene) o utilizzare l'aspirapolvere in aree dove possono essere presenti.
- NON aspirare soluzioni tossiche (ad es. candeggina, ammoniaca o aspirapolvere).
- NON utilizzare in uno spazio chiuso dove sono presenti vapori di vernici, diluenti per vernici, sostanze antitarre, polveri infiammabili o altri materiali esplosivi o tossici.
- NON aspirare i liquidi.
- NON immergere l'aspirapolvere in acqua o altri liquidi.
- Usi la cura extra quando pulisce sulle scale.

BATTERIA DELL'ALIMENTATORE

- Quando la batteria dell'alimentatore è collegata all'apparecchio, NON trasportare la batteria dell'alimentatore. L'apparecchio con il dito sul pulsante di accensione NON caricare l'apparecchio con l'alimentazione accesa.
- Scollegare la batteria dell'alimentatore dall'apparecchio prima di fare eventuali regolazioni o risoluzione dei problemi.
- L'uso di un caricabatterie non corretto può creare un rischio di incendio se utilizzato con la batteria dell'alimentatore.
- L'uso di qualsiasi altro tipo di batteria può

Istruzioni di sicurezza

creare il rischio di lesioni e incendi.

- Quando la batteria dell'alimentatore non è in uso, tenerla lontano da qualsiasi metallo.

oggetti, come graffette, monete, chiavi, chiavi, chiodi, chiodi, o viti.

L'insieme dei terminali aumenta il rischio di incendio o ustioni.

- In condizioni abusive, il liquido può essere espulso dall'alimentatore. Evitare il contatto con il liquido, in quanto può causare irritazione o ustioni. Se il liquido entra in contatto con gli occhi, consultare un medico.
- NON esporre l'alimentatore o l'apparecchio al fuoco o a temperature superiori a 266°F. (130°C) in quanto può provocare un'esplosione.
- Seguire tutte le istruzioni per la ricarica e NON caricare l'alimentatore oppure al di fuori del campo di temperatura specificato nelle istruzioni per l'uso. Una carica impropria o a temperature al di fuori dell'intervallo di temperatura specificato può danneggiare la batteria dell'alimentatore e aumentare il rischio di incendio.
- Per garantire la sicurezza, NON modificare o tentare di riparare l'apparecchio o l'alimentatore da soli, ad eccezione di quanto indicato nelle istruzioni per l'uso e la manutenzione.
- La batteria dell'alimentatore non deve essere conservata a temperature inferiori a 37,4°F. (3°C) o superiore a 104°F (40°C) per mantenere a lungo termine la durata della batteria.

Servizio:

01. Si prega di controllare che il prodotto non presenti danni e anomalie prima dell'uso.
02. Se ci sono danni o difetti nel prodotto, non utilizzarlo;
03. Trovi prego i servizi post-vendita professionali o i professionisti autorizzati per effettuare la manutenzione secondo le norme di sicurezza pertinenti. La manutenzione da parte di non professionisti può essere pericolosa;
04. Si prega di non modificare questo prodotto in alcun modo per evitare danni o danni.
05. Si prega di utilizzare i pezzi di ricambio forniti o raccomandati dal produttore.

Consigli utili:

01. Questo aspirapolvere è un aspirapolvere a secco;
02. Questo aspirapolvere non può aspirare liquidi o superfici bagnate;
03. Questo aspirapolvere non può aspirare la polvere che brucia o che fuma;
04. Si prega di utilizzare solo in conformità con le istruzioni del manuale;
05. Non utilizzare su pavimentazioni in cemento, asfalto e altre superfici ruvide.

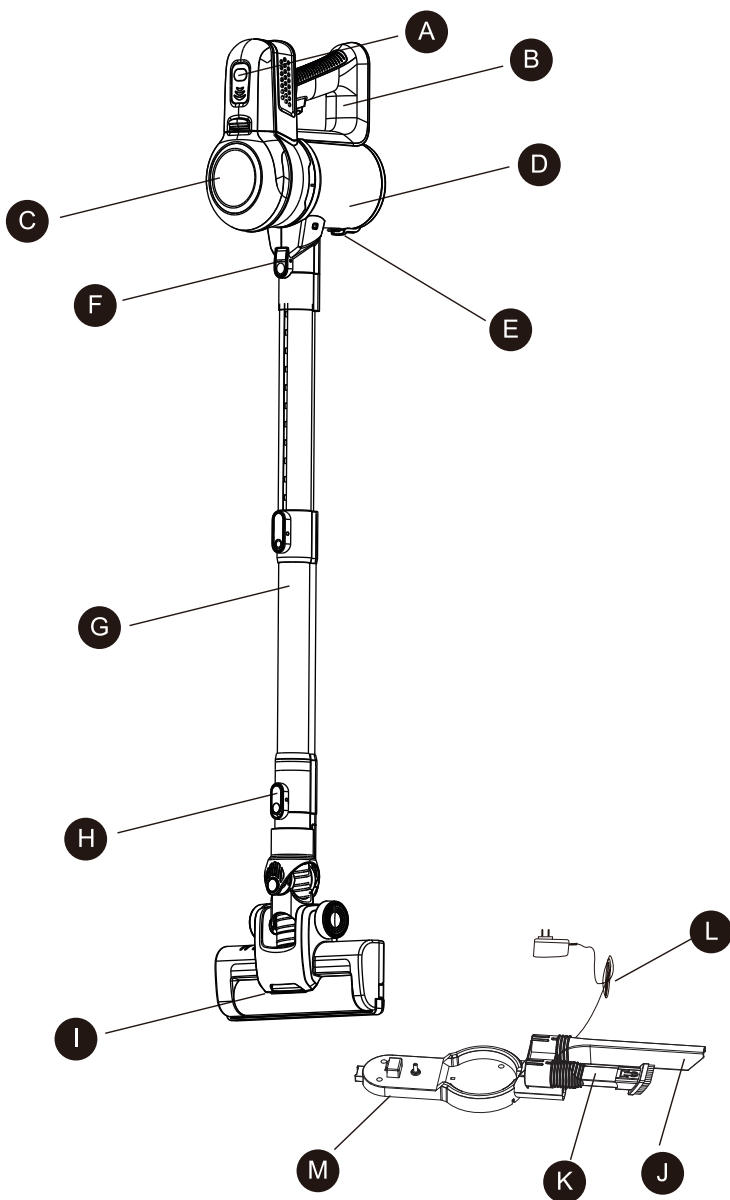
Istruzioni di sicurezza

ATTENZIONE

01. Utilizzare solo un panno asciutto per pulire o un asciugamano per pulire la superficie dell'aspirapolvere. Non utilizzare acqua, solventi o agenti lucidanti per pulire la superficie dell'apparecchio;
02. Non immergere l'aspirapolvere nell'acqua o lavarlo in lavastoviglie.

- A. Pulsante di regolazione dell'alimentazione
- B. Interruttore acceso/spento
- C. Contenitore di polvere Blocco
- D. Contenitore di polvere
- E. Pulsante di rilascio del contenitore
- F. Prolunghetta di prolunga per tubo di blocco
- G. Prolunghetta di prolunga tubo
- H. Blocco testa motore
- I. Testa motore
- J. Aspirazione lunga e piatta
- K. Spazzola piatta 2 in 1
- L. Adattatore
- M. Base di ricarica

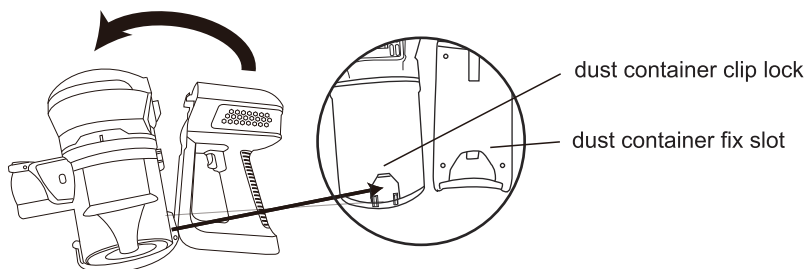
Introduzione al prodotto



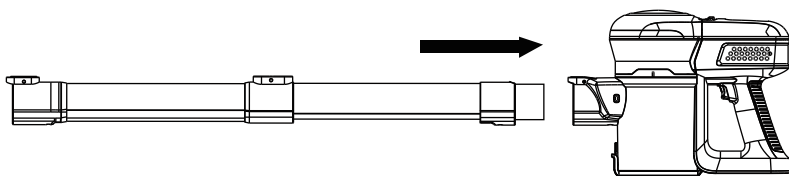
Introduzione al prodotto

Modalità di funzionamento:

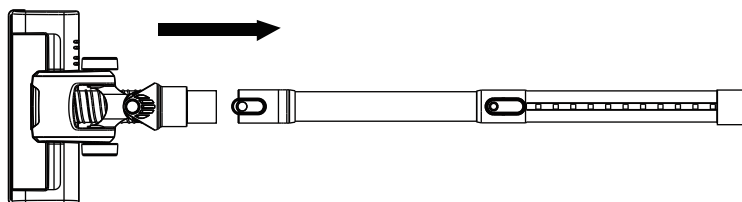
1. Funzionamento in modalità Broom e Bastone:
 - 1) Per montare correttamente il contenitore polvere sull'anima della maniglia, assicurarsi prima di tutto che la chiusura a clip del contenitore polvere sia inserita nell'apposita fessura sull'anima della maniglia, come illustrato di seguito;



- 2) Inserire il tubo estensore nella fessura di aspirazione finché non si sente una clip sul suono "snap" come illustrato di seguito;



- 3) Installare la testina della spazzola del rotore con il tubo di prolunga come illustrato di seguito, installarla saldamente finché non si sente un rumore di "a scatto";

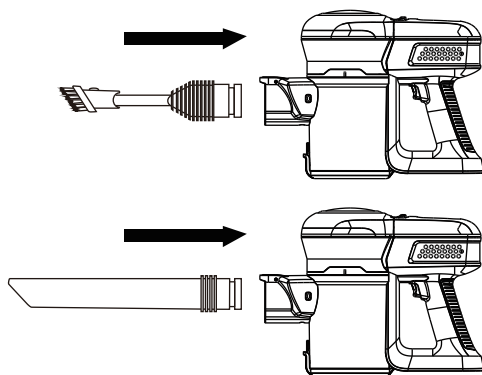


- 4) Assicuratevi di avere il pacco batteria caricato e inserito nell'anima del manico e siete pronti per iniziare ad usare l'aspirapolvere in modalità scopa o bastone.

Introduzione al prodotto

2. In modalità Hand Held:

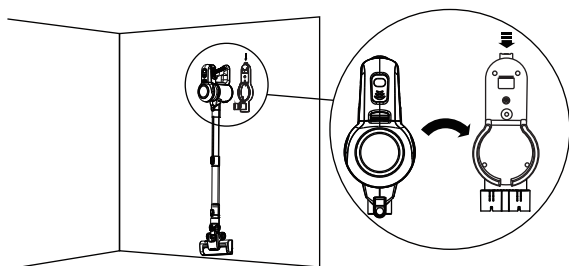
Scegliere l'accessorio più adatto alle proprie esigenze e inserirlo come illustrato di seguito nella presa di aspirazione del contenitore polvere abbinato all'anima della maniglia. Inserire saldamente fino a quando non si sente il suono "a scatto".



3. Metodi di ricarica:

Cuando el indicador de nivel de batería comienza la cuenta atrás una barra a la vez, esto significa batería baja y por favor cargue la batería, simplemente inserte la aspiradora en la base de carga y cuando cargue las luces indicadoras parpadearán en verde

1) Quando le fessure dell'indicatore luminoso sono tutte piene e verdi e non lampeggianti, ciò significa che il livello della batteria è pieno verde lampeggiante



2) Quando le fessure dell'indicatore luminoso sono tutte piene e verdi e non lampeggianti, ciò significa che il livello della batteria è pieno;



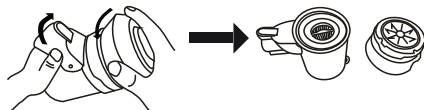
Introduzione al prodotto

4. Pulizia e manutenzione:

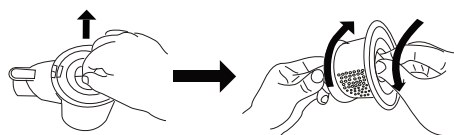
- 1) Premere il pulsante del contenitore polvere per sbloccarlo



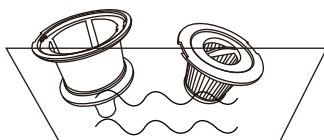
- 2) Come nella seconda illustrazione, torcere le parti superiore e inferiore in direzioni opposte per aprire il contenitore della polvere



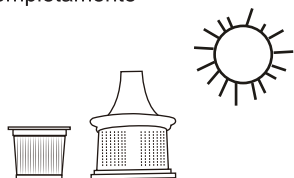
- 3) Come da terza illustrazione, estrarre il filtro HEPA.



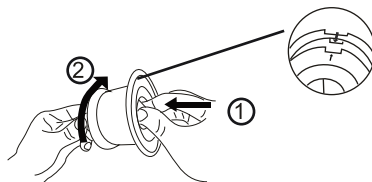
- 4) L'alloggiamento e il filtro HEPA sono lavabili



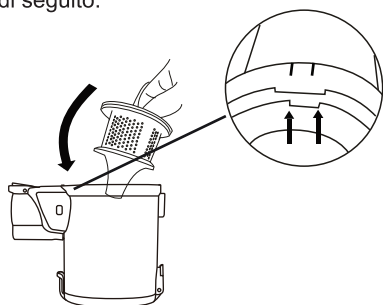
- 5) Dopo il lavaggio del filtro HEPA e dell'alloggiamento, asciugare completamente



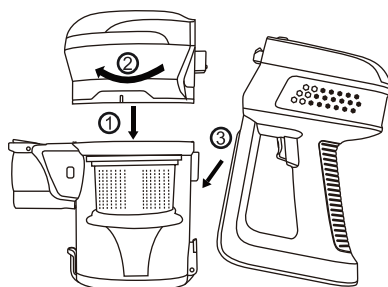
- 6) Come per la 6a illustrazione installare il filtro HEPA e l'alloggiamento insieme.



- 7) Rimontare il filtro HEPA, lavato e completamente asciugato o nuovo, sul contenitore della polvere come illustrato di seguito.



- 8) Rimontare il contenitore della polvere come da illustrazione sottostante



Risoluzione dei problemi:

Risoluzione dei problemi:

Q1:La capacità di aspirazione

diminuisce. / Suono anomalo o rumore di funzionamento che diventa più forte.

01. contenitore polvere vuoto
02. assicurarsi che il contenitore di polvere e l'anima della maniglia sia installato correttamente
03. Assicurarsi che l'alloggiamento HEPA e il filtro HEPA siano installati correttamente.
04. pulire il filtro e l'alloggiamento

Q2:L'apparecchio non funziona.

01. la batteria può essere vuota carica la batteria
02. pulire la testa della spazzola del motore

Q3:La batteria non si carica.

01. si prega di assicurarsi che l'adattatore e la base di ricarica siano collegati correttamente
02. si prega di ispezionare la base di carica per verificare che non vi siano danni o connessioni allentate

Specifiche tecniche:

Batteria: 22.2V/2200mA

Tempo di ricarica: 4.5-5 ore

Ingresso caricabatterie: 26.5V/500mA

Peso netto: 2,3kg

Tempo di esecuzione: 30 min (basso), 15 min (alto)

Potenza: 160 W

Pressione di vuoto: 17 Kpa

Portata aria: 20dm³/min



Made in China

Shenzhen Xiaosi Technology Co., Ltd.
5A17,BLDG B, WePark, Road 1, China South City,
Pinghu, Longgang, Shenzhen, China

<http://www.orfeldtech.com>
support@orfeldtech.com



Facebook



Instagram



Official website



Twitter