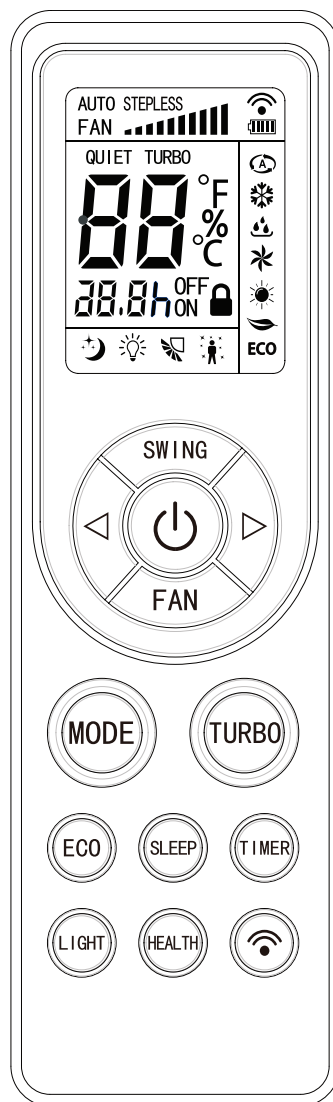


NOTICE DE LA TELECOMMANDE

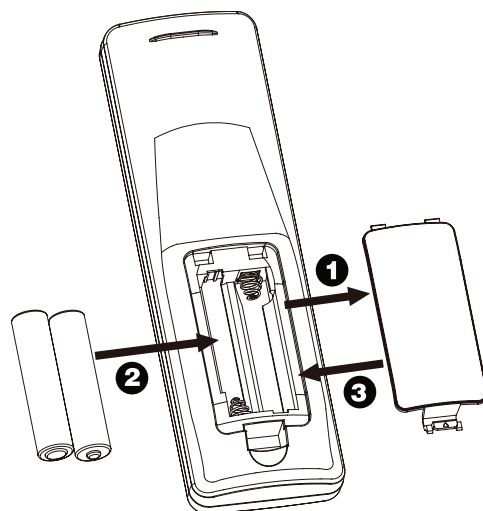
Pour climatiseurs Réfs.409730-409731-409732-409733-409894



Mise en place des piles

Installation des piles

1. Ouvrir le couvercle de la télécommande "☰" en le faisant glisser dans la direction indiquée.
2. Placer 2 piles AAA 1.5V en vous assurant que la position des pôles « + » et « - » est correcte.
3. Replacer le couvercle de la télécommande



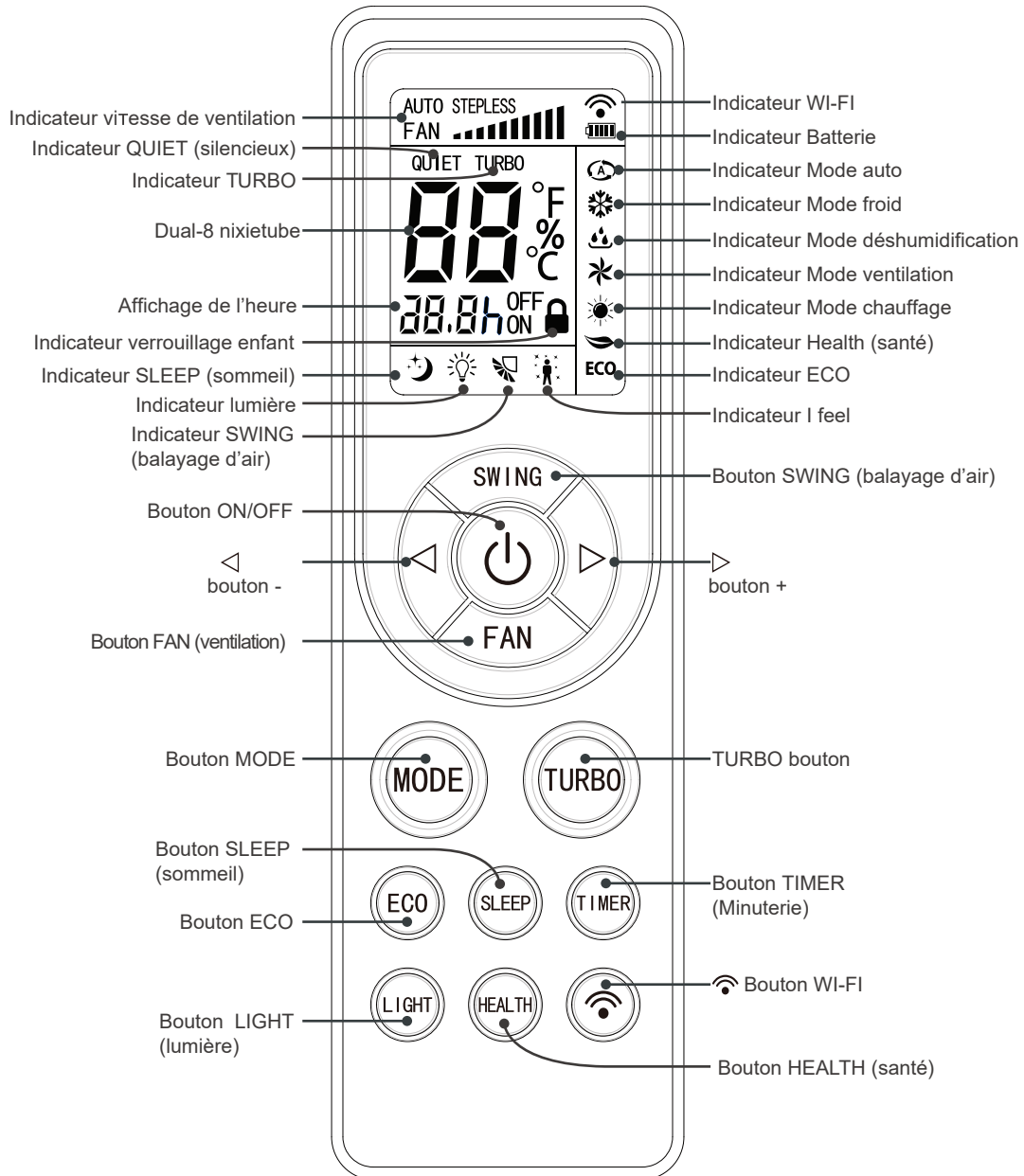
Guide d'utilisation

1. Allumez la télécommande en appuyant sur le bouton "⏻"
2. Appuyez sur "⌂" pour choisir un mode/une fonction spécifique
3. Utilisez les boutons "◀" et "▶" pour ajuster la température. (La température ne peut être ajustée sous la fonction Auto)
4. Appuyez sur "⌂" pour ajuster la vitesse du ventilateur : Auto, fan1, fan2, fan3, fan4, fan5,
5. Appuyez sur SWING pour choisir l'angle de ventilation

Note :

- Utiliser la télécommande en le dirigeant vers le récepteur d'unité intérieure
- Pour utiliser la télécommande, la distance entre celle-ci et le climatiseur ne doit pas dépasser 8m et il ne doit y avoir aucun obstacle entre les deux.
- Le signal entre la télécommande et le climatiseur peut être affecté en présence dans la pièce de lampe fluorescente ou de connexion wifi ; la télécommande doit être utilisée le plus près possible du climatiseur.
- En cas de non utilisation de la télécommande pendant un long moment, enlevez les piles de celle-ci.
- S'il n'y a pas d'affichage sur la télécommande ou s'il est flou, veuillez à remplacer les piles.

Télécommande



Boutons de la télécommande

En allumant le climatiseur, celui-ci émet un son.

Une fois le voyant ON allumé, vous pouvez utiliser le climatiseur à l'aide de la télécommande.

En allumant le climatiseur, le climatiseur émet un son « bip », qui indique que le signal est bien transmis au climatiseur.

L'affichage indique les reste des fonctions du climatiseur.

En éteignant le climatiseur, les icônes lumière et horloge s'affichent sur la télécommande. (Si la minuterie et les fonctions lumières sont programmées, les icônes correspondantes s'afficheront sur la télécommande en même temps)

Bouton ON/OFF

Appuyez sur ce bouton pour allumer ou éteindre le climatiseur.

Bouton Mode

Appuyez sur ce bouton pour choisir un mode/une fonction spécifique.



- Le **mode AUTO** : le climatiseur opérera automatiquement selon les paramètres du fabricant (préréglage usine : 23°C, quel que soit le mode)
En mode Auto, la température ne peut être ajustée et ne s'affichera pas. Appuyez sur le bouton Fan pour régler la ventilation. Appuyez sur le bouton SWING pour ajuster l'angle de ventilation.
- Le **mode FROID** : le climatiseur opérera en mode Froid. Appuyez sur les boutons " ◀ " ou " ▶ " pour régler la température. Appuyez sur le bouton Fan pour régler la ventilation. Appuyez sur le bouton SWING pour ajuster l'angle de ventilation.
- Le **mode DÉSHUMIDIFICATION** : le climatiseur opérera en ventilation 1 (fan1). En mode déshumidification, le ventilateur ne peut être ajusté. Appuyez sur le bouton SWING pour ajuster l'angle de ventilation.
- Le **mode VENTILATION** : le climatiseur ventilera de l'air uniquement. Ni chaud, ni froid. Appuyez sur le bouton Fan pour régler la vitesse de ventilation. Appuyez sur le bouton SWING pour ajuster l'angle de ventilation.
- Le **mode CHAUD** : le climatiseur opérera en mode Chaud. Appuyez sur les boutons " ◀ " ou " ▶ " pour régler la température. Appuyez sur le bouton Fan pour régler la ventilation. Appuyez sur le bouton SWING pour ajuster l'angle de ventilation

Note :

- Une transition de 1 à 5 minutes est nécessaire pour passer du mode chauffage au mode climatisation
- Réglage de la température à partir de la télécommande : 16-30°C ; Vitesse de ventilation : Auto, fan1, fan2, fan3, fan4, fan5, turbo.

Boutons de la télécommande

Bouton ◀ ▶

Appuyez sur les boutons ◀ ▶ pour augmenter ou diminuer la température de 1°C. Maintenez les boutons ◀ ▶ enfoncés pour changer la température plus rapidement.

La température sélectionnée s'affichera sur l'unité intérieure.

En mode AUTO la température ne peut être ajustée.

En mode MINUTERIE/TIMER, appuyez sur les boutons ◀ ▶ pour ajuster le temps

Bouton FAN (Ventilation)

En appuyant sur ce bouton, vous pouvez régler la vitesse de ventilation comme suit : Auto, Quiet, fan1 (◡), fan 2 (◡◡), fan3 (◡◡◡), fan4 (◡◡◡◡), Fan5(◡◡◡◡◡), Stepless speed



Note :

- Si le mode Auto est activé, le climatiseur ajustera la vitesse de ventilation automatiquement par rapport à la température ambiante de la pièce.
- La vitesse de ventilation en mode déshumidificateur est fan1.
- Après avoir activé le mode stepless speed, l'utilisateur peut ajuster la vitesse de ventilation avec les boutons " ◀ " et " ▶ ".

Bouton SWING (Balayage d'air)

Appuyez sur ce bouton pour activer/désactiver le balayage d'air et régler l'angle.

Bouton TURBO

Appuyez sur ce bouton pour activer ou désactiver la fonction turbo en mode froid, chaud ou ventilateur. Lorsque la fonction turbo est activée, l'icône TURBO s'affiche sur la télécommande

Remarque: Appuyez sur le bouton FAN pour que l'appareil quitte cette fonction

Cette fonction n'est pas utilisée en mode automatique ou en mode déshumidification

Lorsque la fonction turbo démarre la vitesse du ventilateur est silencieuse automatiquement.

Boutons de la télécommande

Bouton ECO

Le mode de l'efficacité énergétique. Uniquement utilisable en mode FROID, le **climatiseur** réglera automatiquement la température sur 23° (réglage usine), et la ventilation en auto, afin d'économiser de l'énergie. Les lettres ECO s'affichent alors à côté de la température.

Note : En mode auto speed, la température ne peut être ajustée.

En mode froid, la fonction SLEEP ne peut pas fonctionner en même temps que la fonction ECO.

La fonction ECO est valide en mode froid uniquement. Pas de TURBO avec la fonction ECO activée.

Bouton SLEEP (sommeil)

Ajuste automatiquement la température pour rendre la pièce plus confortable durant votre sommeil, la nuit. En mode **Climatisation**, la température réglée grimpera automatiquement de 1°C toutes les 60 minutes, pour atteindre une hausse totale de 2°C durant les 2 premières heures d'opération.

En mode **Chauffage**, la température réglée est graduellement abaissée de 2°C durant les 2 premières heures d'opération. Après 10 heures de fonctionnement en mode SLEEP, le climatiseur s'arrêtera automatiquement. Lorsque le mode **SLEEP** est activé, le symbole « ☾ » s'affiche à côté de la température sur l'unité intérieure. La luminosité de l'écran digital est réduite pour assurer un confort supplémentaire pendant la nuit.

Note : cette fonction n'est pas valide en mode ventilation et mode AUTO. Cette fonction est désactivée par défaut après la mise sous tension. Cette fonction sera annulée après le changement de mode

Bouton TIMER (minuterie)

En appuyant sur ce bouton TIMER, **0.0** " puis l'icone «H on / H off)» clignotent sur la télécommande. Attendez 5 secondes, ensuite appuyez sur " ◀ " et " ▶ " pour régler la minuterie. A chaque fois que vous appuyez sur " ◀ " ou " ▶ ", vous pouvez augmenter ou diminuer le temps de 30 minutes. Restez appuyé sur " ◀ " ou " ▶ " pour régler rapidement le temps que vous souhaitez. Appuyez sur « Timer » pour confirmer. " L'icone «H on / H off) cessera de clignoter

Désactiver la minuterie

Une fois la minuterie activée, pour la désactiver, appuyez sur " Timer "

Note : • La minuterie s'étend de 0.5~24 heures.

- Quand le minuteur est activé, il est visible sur les unités.
- Le Minutage remet l'heure à 00:00.

Bouton LIGHT (Lumière)

Appuyez sur ce bouton pour éteindre l'écran digital du climatiseur. L'icone « ☹ » disparaîtra, appuyez pour rallumer.

Bouton HEALTH (santé)

L'ionisateur génère une grande quantité d'ions négatifs pour équilibrer efficacement la quantité d'ions positifs et d'ions négatifs de l'air, neutraliser les bactéries et accélérer la retombée des poussières, et donc purifier l'air de la pièce.

Quand la fonction est activée, l'icone « ☹ » apparaît sur la télécommande.

Note : cette fonction n'est pas valide sur tous les modèles de climatiseur.

Bouton WIFI

OPTION avec module WIFI réf. 409729 uniquement

En mode normal, permet d'activer ou désactiver le pilotage à distance du climatiseur avec un smartphone via le réseau WIFI du domicile et/ou le réseau cellulaire 3G/4G/5G.

Ce bouton ne fonctionne qu'après avoir connecté le module WIFI réf.409729 (vendu séparément).

Se reporter au guide d'installation et d'utilisation de l'application WIFI, fourni avec le module.

Boutons de la télécommande

Fonctions des combinaisons de boutons

1. Verrouillage enfant

Appuyez sur " ◀ " et " ▶ " en même temps pour activer ou désactiver le verrouillage enfant. Quand le verrouillage enfant est activé, l'icône " 🔒 " s'affiche sur la télécommande. Si vous utilisez la télécommande quand le verrouillage enfant est activé, l'icône " 🔒 " clignotera 3 fois sans envoyer de signal au climatiseur.

2. Dégivrage forcé

En mode chauffage, appuyez sur les boutons FAN et MODE en même temps pendant 3 s pour activer ou annuler le dégivrage forcé.

3. Chauffage basse température

En mode Chaud, appuyez sur " Mode " et " ▶ " en même temps pour activer/désactiver le chauffage à basse température.

« LA » qui s'affiche sur la télécommande est le code de la température avant d'activer/désactiver le chauffage à basse température. La fonction basse température s'apparente à un fonctionnement « hors gel ». Le climatiseur fonctionnera en mode chaud à une température de 8°C (idéal pour résidence secondaire, ou lors d'absence prolongée).

Lors du changement d'un mode à un autre mode, la fonction de chauffage à basse température s'annulera. Eteindre et allumez de nouveau le climatiseur pour réactiver la fonction de chauffage à basse température.

Dans la fonction de chauffage à faible température, la fonction SLEEP et chauffage à basse température ne peuvent pas démarrer en même temps. Lorsque la fonction de chauffage à basse température a déjà commencé, pendant que vous appuyez sur le bouton de SLEEP, le climatiseur désactivera le mode de chauffage à basse température et entrera en mode SLEEP. vice versa

Note:

- En mode chauffage à basse température, la vitesse de ventilation est réglé par défaut en automatique et ne peut être ajustée.
- En mode chauffage à basse température, les modes " TURBO " et " QUIET " ne peuvent être activés. En mode chauffage à basse température, si les modes " TURBO " et " QUIET " avaient été préalablement activés, ceux-ci seront désactivés. Une fois le mode chauffage à basse température désactivé, les modes " TURBO " et " QUIET " ne se réactiveront pas automatiquement.
- Quand le mode chauffage à basse température est désactivé, la vitesse de ventilation et la température initiales seront activées.