



NOTICE D'INSTALLATION

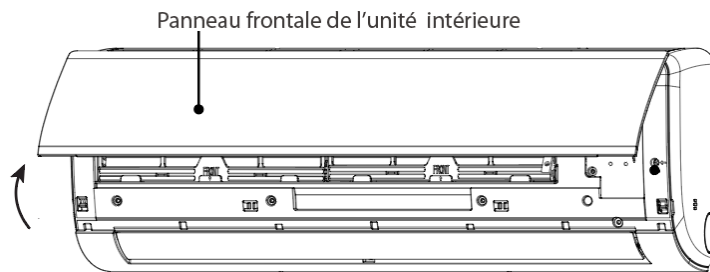
MODULE WIFI réf.409729

*Fonctionne avec les climatiseurs Mono split Réf. 409730-409731-409732,
climatiseur Bi -split Réf.409733*

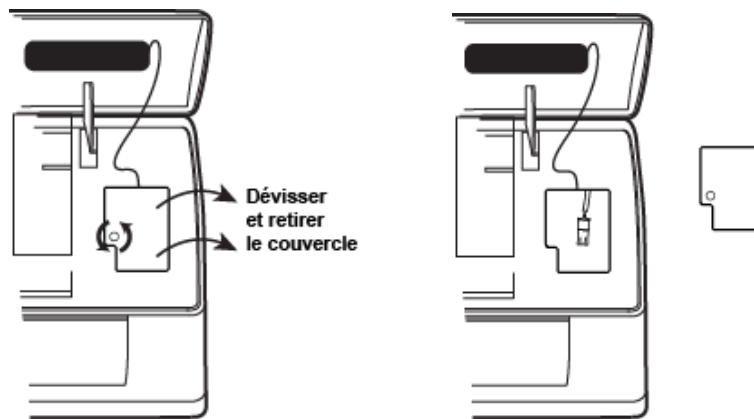
INSTALLATION DU MODULE WIFI

Toutes les opérations indiquées ci-dessous doivent être effectuées hors tension.

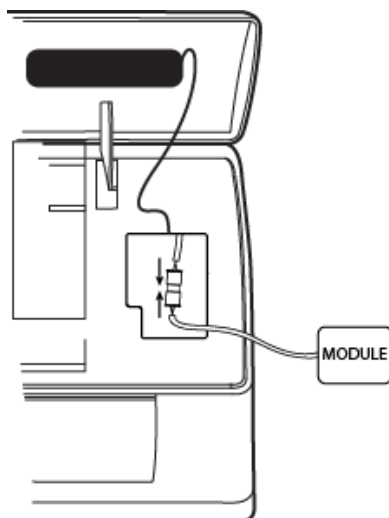
1. Ouvrir le panneau frontale de l'unité intérieure de votre climatiseur.



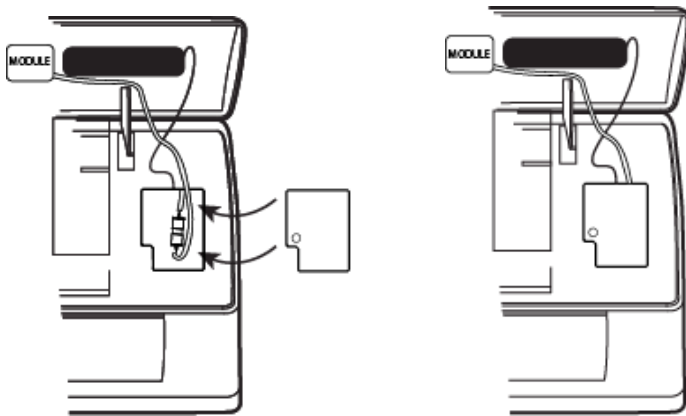
2. Dévisser la vis de maintien puis retirer le couvercle du boîtier de raccordement électrique pour accéder au câble de connexion WIFI.



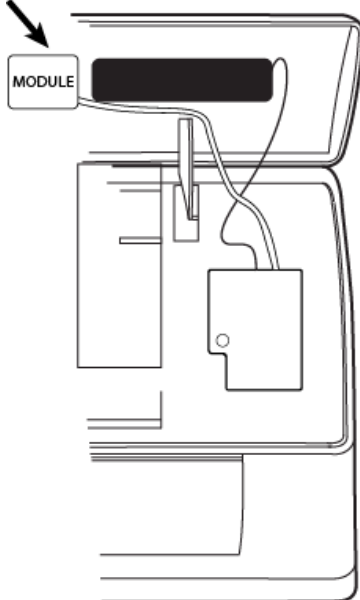
3. Raccorder le connecteur du module WIFI au connecteur du câble de connexion WIFI de l'unité intérieure.



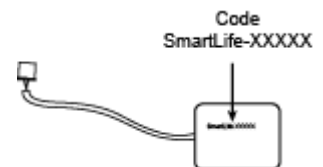
- Positionner le câble du module vers le haut. Puis refermer le couvercle du boîtier du raccordement électrique à l'aide de la vis.



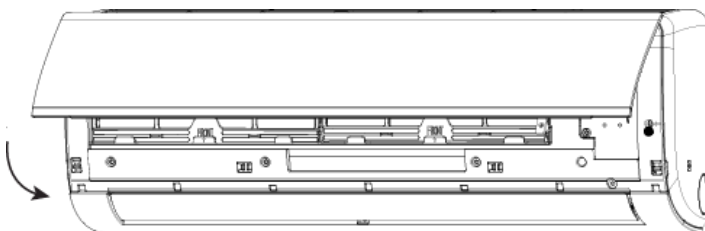
- Coller le module WIFI au dos du panneau frontale, à côté du boîtier noir. Une bande adhésive au dos du module est prévu à cet effet.



- Noter le code SmartLife figurant sur le module WIFI « SmartLife-XXXXX ».



- Refermer le panneau frontale de l'unité intérieure.



- Pour l'installaton et l'utilisation de l'application WIFI, reportez vous au GUIDE D'INSTALLATION ET D'UTILISATION WIFI

L'ÉLIMINATION DES DÉCHETS D'ÉQUIPEMENTS ÉLECTRIQUES ET ÉLECTRONIQUES DE LA PART
DES UTILISATEURS FINALS DANS L'UNION EUROPÉENNE "



Ce symbole sur le produit ou sur le récipient indique que ce produit ne peut pas être éliminé avec les déchets généraux. L'utilisateur est responsable de l'élimination de ce type de déchets en les jetant dans un « point de recyclage » spécifique aux déchets électriques et électroniques. La collecte sélective et le recyclage des équipements électriques contribuent à préserver les ressources naturelles et à garantir le recyclage des déchets afin de protéger l'environnement et la santé. Pour recevoir de plus amples informations sur la collecte et le recyclage des déchets électriques et électroniques, contactez votre mairie, le service des déchets ménagers ou l'établissement où le produit a été acheté.

