

4

3

2

1

F

F

E

E

D

D

C

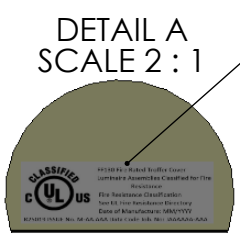
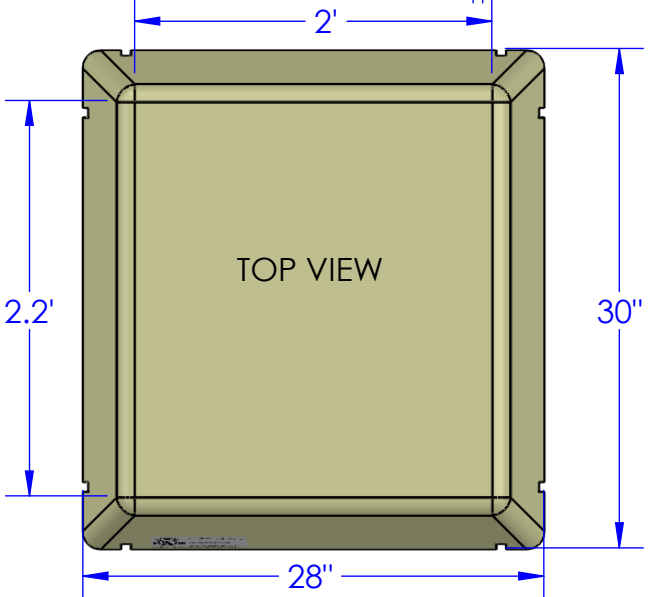
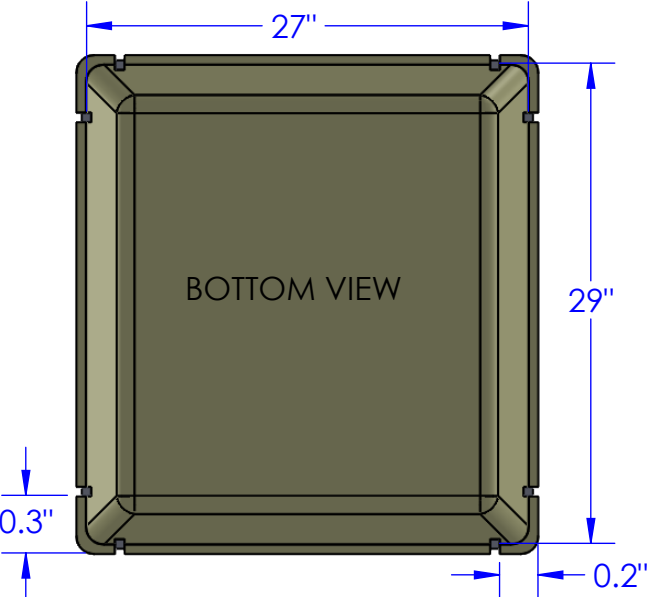
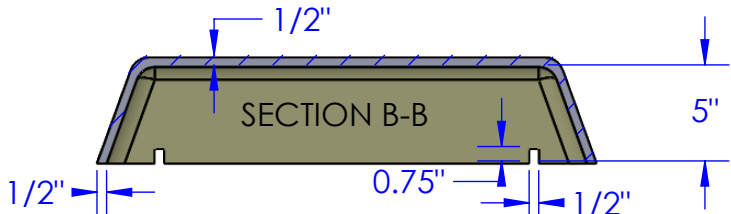
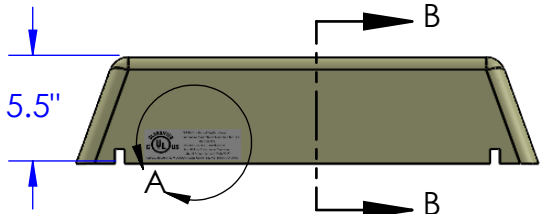
C

B

B

A

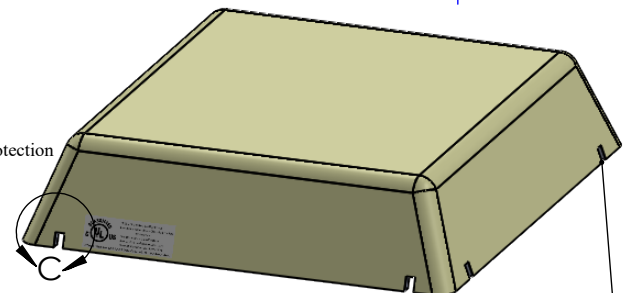
A



Production No. & ULC Labels
No. de production et étiquettes ULC

8 mounting holes per cover
8 trous de fixation par boîtier de protection

DETAIL C
SCALE 2:1



Holes for "T" bars mounting. No sealant required.
Trous pour le montage des barres en "T". Aucun produit d'étanchéité requis.

Remarks/Remarques:

- FF130-2'x2'** Fire Rated Luminaire Cover is manufactured by Tenmat and fits most popular fluorescent fixtures.
FF130-2'x2' Boîtier de protection ignifuge pour luminaires fabriquée par Tenmat et convient à la plupart des luminaires fluorescents.
- FF130-2'x2'** is a replacement for drywall boxes.
FF130-2'x2' est un remplacement pour les boîtes de cloison sèche (boîte de gypse).
- It is **ULC Classified** to maintain fire rating of up to 1 hour for the following fire-rated floor/ceiling assemblies: A202, D203, D216, D219, G205, G208, G218, G252, G255, G256, G262, G264, J201, J202, L006, L201, L202, L206, L209, L210, P202, P204, P206, P207, P210, P211, P213, P214, P216, P225, P227, P228, P229, P230, P231, P235, P238, P242, P246, P250, P251, P254, P255, P259, P260, P261, P264, P265, P267, P268, P269.
Homologué ULC pour assurer une résistance au feu jusqu'à 1 heure des éléments ignifuges suivants : A202, D203, D216, D219, G205, G208, G218, G252, G255, G256, G262, G264, J201, J202, L006, L201, L202, L206, L209, L210, P202, P204, P206, P207, P210, P211, P213, P214, P216, P225, P227, P228, P229, P230, P231, P235, P238, P242, P246, P250, P251, P254, P255, P259, P260, P261, P264, P265, P267, P268, P269.
- FF130-2'x2'** will reduce heat loss through the fixture.
FF130-2'x2' réduira les pertes de chaleur à travers le luminaire.
- Suitable for lay-in tile ceilings.
Convient aux plafonds munis de dalles à poser.
- Easy Installation - can be fitted in seconds - no screws, drilling or additional sealant required.
Installation facile - peut être installé en quelques secondes - sans vis ni perçage ni scellant supplémentaire.
- Cable entry points can be made anywhere on the top and sides for ease of wiring of the fixture.
Les points d'entrée des câbles peuvent être réalisés n'importe où au-dessus et sur les côtés pour faciliter le câblage du luminaire.

UNLESS OTHERWISE SPECIFIED: DIMENSIONS ARE IN INCHES SURFACE FINISH: Natural Colour TOLERANCES: NA-Flexible Material LINEAR: NA ANGULAR: NA			FINISH: Natural Colour Couleur Naturelle		This Fire Rated Cover is having Flexible Material <i>Boîtier de protection ignifuge pour luminaire encastré avec matériau flexible</i>		DO NOT SCALE DRAWING		REVISION 1	
NAME			SIGNATURE		DATE		TITLE: FF130-2'x2' 1h Fire Rated Troffer Cover FF130-2'x2' Boîtier de protection ignifuge pour plafonnieré encastré avec résistance au feu de 1 heure			
DRAWN Emanuel C. Ciucur			GlobalNgeering		10.09.18		MATERIAL: Fire Resistant Mineral Rock Wool Roche Minérale Résistante au Feu			
CHKD			MFG		Q.A		DWG NO. FF130 - 2'x2'			
APPVD			WEIGHT: approx. 5 lbs		SCALE:1:1		SHEET 1 OF 1			
MATERIAL:			A4							



GlobalNgeering

2200 Dundas Street East 400
Mississauga, ON L4X 2V3
www.GlobalNgeering.com
Tel: 647 270 9450
emanuel.ciucur@globalNgeering.com

4

3

2

1