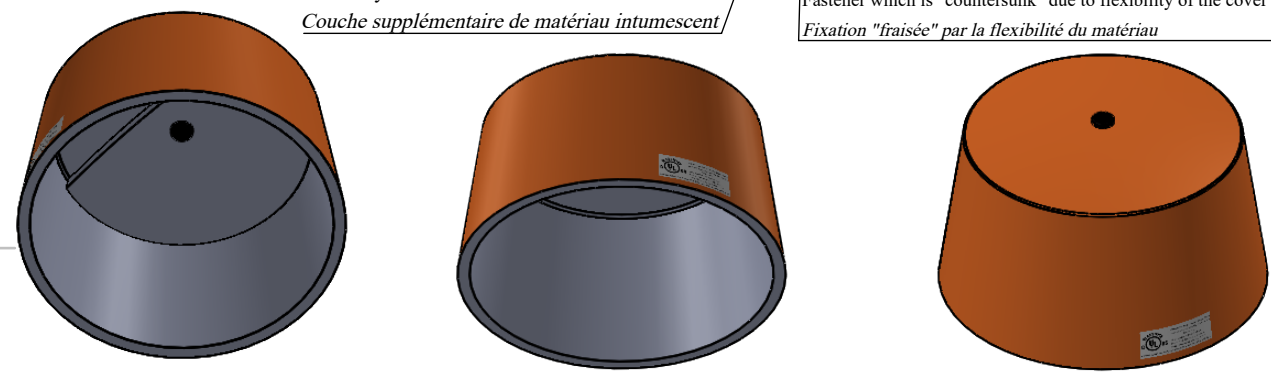


Extra Layer of Intumescent Material
Couche supplémentaire de matériau intumescent



Remarks/Remarques:

1. **FF109X** Fire Rated Pot Light Cover is manufactured by Tenmat and fits most popular IC rated fixtures.
FF109X Boîtier de protection ignifuge pour luminaire encastré fabriqué par Tenmat et convient à la plupart des luminaires homologués IC.
2. **FF109X** is a replacement for drywall boxes.
FF109X est un remplacement pour les boîtes de cloison sèche (boite de gypse).
3. It is **ULC Classified** to maintain fire rating of up to 2 hours for the following fire-rated floor/ceiling assemblies: L500, D500, G500, D200, G200, J200 and L200 series.
Homologué ULC pour assurer une résistance au feu jusqu'à 2 heures des éléments de plancher / plafond ignifuges suivants : L500, D500, G500, D200, G200, J200 et série L200.
4. **ULC Classified** to maintain fire ratings of up to one hour for the following roof/ceiling assemblies(attics): P200 and P500 series.
Homologué ULC pour assurer une résistance au feu jusqu'à une heure des éléments de toiture / plafond (combles) suivants : Séries P200 et P500
5. **FF109X will start to expand** inside in case of a fire and after the inside temperature will reach the point of 200 degrees.
FF109X commencera à se dilater à l'intérieur en cas d'incendie et après la température intérieure atteindra le point de 200 degrés.
6. For use with recessed incandescent, fluorescent or LED light fixtures.
Pour utilisation avec des luminaires encastrés à incandescence, fluorescents ou à LED.
7. For joist spacing up to 24" on centre.
Pour un espacement des solives jusqu'à 24" au centre.
8. Suitable for 2"x10", 2"x12", 2"x14" and 2"x16" joists.
Convient à des solives de 2" x 10", 2" x 12", 2" x 14" et 2" x 16".
9. Can be used in floor/ceiling, as well as roof/ceiling assemblies (attic).
Peut être utilisé dans les éléments de plancher / plafond ainsi que dans les éléments de toiture / plafond (combles).

UNLESS OTHERWISE SPECIFIED: DIMENSIONS ARE IN INCHES SURFACE FINISH: Red Colour TOLERANCES: NA-Flexible Material LINEAR: NA ANGULAR: NA			FINISH: Red Colour on Exterior Couleur rouge à l'extérieur		This Fire Rated Cover is having Flexible Material <i>Boîtier de protection ignifuge pour luminaire encastré avec matériau flexible</i>		DO NOT SCALE DRAWING		REVISION 1		
						GlobalEngineering 2200 Dundas Street East 400 Mississauga, ON L4X 2V3 www.GlobalEngineering.com Tel: 647 270 9450 emanuel.ciucur@globalengineering.com					
						TITLE: FF109X-2h Fire Rated Pot Light Cover FF109X-Boîtier de protection ignifuge pour luminaire encastré avec résistance au feu de 2 heures					
						MATERIAL: Intumescent Mineral Rock Wool Roche Minérale Intumescente					
						DWG NO. FF109X					
						WEIGHT: approx. 2.5 lbs					
						SCALE:1:10					
						SHEET 1 OF 1					

A

A