

4

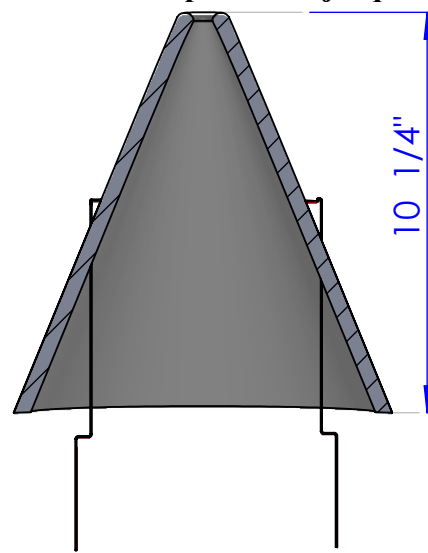
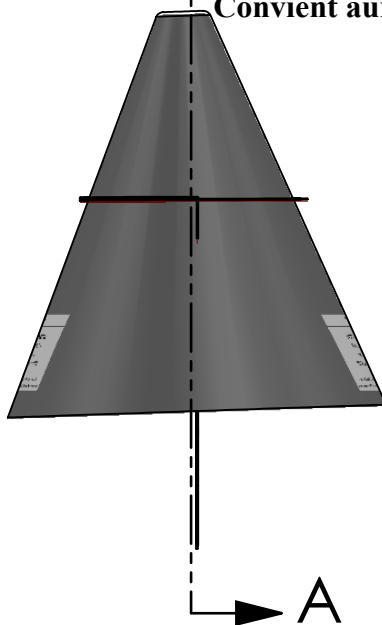
3

2

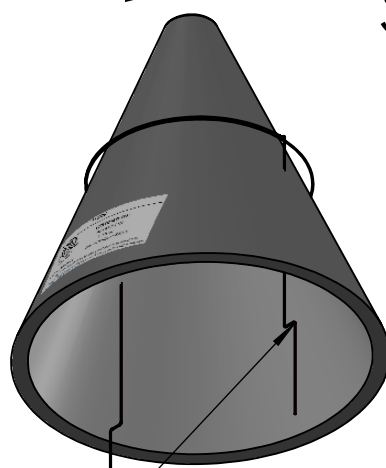
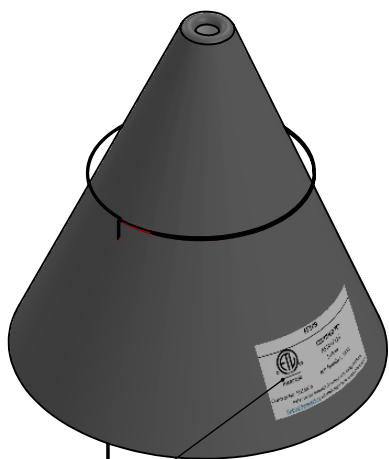
1

1 1/8"

Suitable for low profile LED lights up to 6"  
Convient aux lumières LED à profil bas jusqu'à 6"



SECTION A-A




ETL Approval for Canada&USA  
Certifié ETL pour le Canada et les États-Unis

Fixing/Positioning Wire  
Fil de Fixation/Positionnement

**Remarks/Remarques:**

- Easy Installation** - can be fitted in seconds. No screws, drilling or additional sealant required.  
*Installation facile* - peut être installé en quelques secondes. Aucune vis, perçage ou mastic supplémentaire requis.
- 60 minutes protection.**  
*60 minutes de protection.*
- The cover is ventilated to reduce heat build-up.**  
*La boîtier est ventilé pour réduire l'accumulation de chaleur.*
- Flexible material enables the cover to be fitted around obstacles or retro-fitted.**  
*Le matériau flexible permet de monter la boîtier autour des obstacles ou rétro ajusté.*
- Maintenance free. Lightweight.**  
*Sans entretien. Poids léger.*
- Enhances the acoustic protection of the ceiling.**  
*Améliore la protection acoustique du plafond.*
- Suitable for suspended, plasterboard and concrete ceilings.**  
*Convient aux plafonds suspendus, en plaques de gypse et en béton.*

UNLESS OTHERWISE SPECIFIED: DIMENSIONS ARE IN INCHES SURFACE FINISH: Black Colour TOLERANCES: NA-Flexible Material LINEAR: NA ANGULAR: NA			FINISH: <b>Black Colour on Exterior</b> Couleur noir à l'extérieur		This Fire Rated Cover is having Flexible Material <i>Boîtier de protection ignifuge pour luminaire encastré avec matériau flexible</i>		DO NOT SCALE DRAWING		REVISION: 0	
							 <b>GlobalNgeineering</b> 2370 Midland Ave. Unit B12 Toronto, ON M1S 5C6 www.GlobalNgeineering.com Tel: 647 270 9450 emanuel.ciucur@globalngeineering.com			
NAME			SIGNATURE		DATE		TITLE:			
DRAWN Emanuel C. Ciucur			GlobalNgeineering		22.10.22		FF109-250 1h Fire Rated 6" LED Light Cover			
CHK'D							FF109-250 Boîtier de protection ignifuge pour luminaire encastré 6" LED avec résistance au feu de 1 heure			
APPV'D										
MFG										
Q.A							MATERIAL:		DWG NO.	
							Intumescent Mineral Rock Wool Roche Minérale Intumescence		FF109-250	
							WEIGHT: approx. 0.6 lbs		SCALE:1:5	
									SHEET 1 OF 1	
									A4	

4

3

2

1

A