



GLOBALENGINEERING



Our dedication is in creating , our competence is in Engineering

FIRE RATED POT LIGHT COVERS

FF 109-300



BUILDING CODE REQUIREMENT

3.1.7.3. Exposure Conditions for Rating

“(1) Floor, roof and ceiling assemblies shall be rated for exposure to fire on the underside”.

BENEFITS

ULC Approved



Expands inside closing the gap in case of a fire

Cost Reduction



Light Weight



No Sealant Required



Easy Installation



Flexible Material



Manufactured and Engineered in a Factory Production



FF 109-300 - 1 Hour Fire Rated



THE BUILDING CODE

3.1.8. Exposure Conditions for Rating

“(2) Openings in a fire separation shall be protected with closures, shafts or other means.”



emanuel.ciucur@globalEngineering.com / Tel: 647-270-9450



4

3

2

1

F

F

E

E

D

D

C

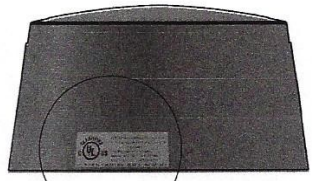
C

B

B

A

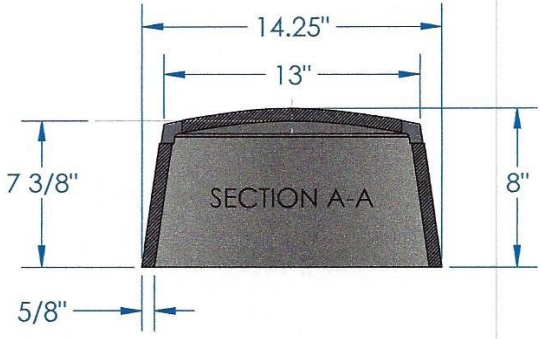
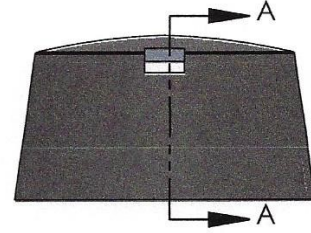
A



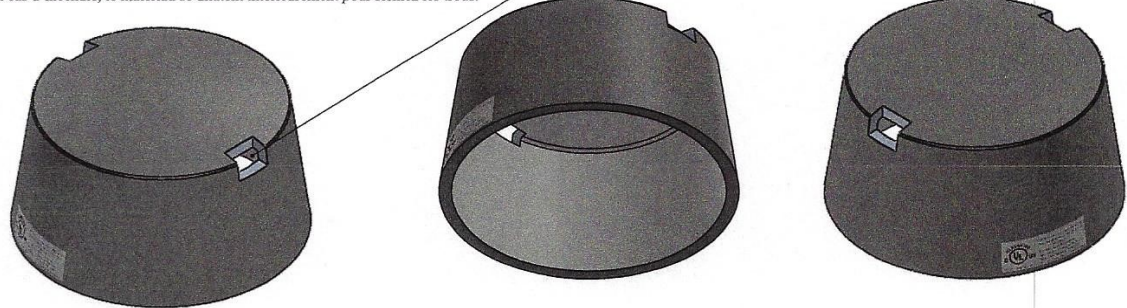
DETAIL B
SCALE 1 : 4



Production No. & ULC Labels
No. de production et étiquettes ULC

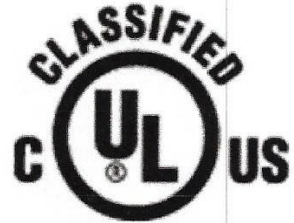



Holes for Electrical Wires. No sealant required.
In case of a fire, material will expand and will close the holes.
Trous pour fils électriques. Aucun produit d'étanchéité requis.
En cas d'incendie, le matériau se dilate intérieurement pour fermer les trous.



Remarks/Remarques:

- FF109-300 Fire Rated Pot Light Cover is manufactured by Tenmat and fits most popular IC rated fixtures.
FF109-300 Boîtier de protection ignifuge pour luminaire encastré fabriqué par Tenmat et convient à la plupart des luminaires homologués IC.
- FF109-300 is a replacement for drywall boxes.
FF109-300 est un remplacement pour les boîtes de cloison sèche (boîte de gypse).
- It is ULC Classified to maintain fire rating of up to 1 hour for the following fire-rated floor/ceiling assemblies: L500 series.
Homologué ULC pour assurer une résistance au feu jusqu'à 1 heure des éléments de plancher / plafond ignifuges suivants : série L500.
- FF109-300 will start to expand inside in case of a fire and after the inside temperature will reach the point of 200 degrees.
FF109-300 commencera à se dilater à l'intérieur en cas d'incendie et après la température intérieure atteindra le point de 200 degrés.
- For use with recessed incandescent, fluorescent or LED light fixtures.
Pour utilisation avec des luminaires encastrés à incandescence, fluorescents ou à LED.
- For joist spacing up to 24" on centre.
Pour un espacement des solives jusqu'à 24" au centre.
- Suitable for 2"x10", 2"x12", 2"x14" and 2"x16" joists.
Convient à des solives de 2" x 10", 2" x 12", 2" x 14" et 2" x 16".
- Can be used in floor/ceiling, as well as roof/ceiling assemblies (attic).
Peut être utilisé dans les éléments de plancher / plafond ainsi que dans les éléments de toiture / plafond (combles).



UNLESS OTHERWISE SPECIFIED: DIMENSIONS ARE IN INCHES SURFACE FINISH: Black Colour TOLERANCES: NA-Flexible Material LINEAR: NA ANGULAR: NA		FINISH: Black Colour on Exterior Couleur noir à l'extérieur		This Fire Rated Cover is having Flexible Material <i>Boîtier de protection ignifuge pour luminaire encastré avec matériau flexible</i>		DO NOT SCALE DRAWING		REVISION 2	
DRAWN Emanuel C. Ciucur		SIGNATURE GlobalNginereng		DATE 10.09.18		 GlobalNginereng 2200 Dundas Street East 400 Mississauga, ON L4X 2V3 www.GlobalNginereng.com Tel: 647 270 9450 emanuel.ciucur@globalNginereng.com			
CHKD		APPVD		MFG		TITLE: FF109-300 1h Fire Rated Pot Light Cover FF109-300 Boîtier de protection ignifuge pour luminaire encastré avec résistance au feu de 1 heure			
Q.A		MATERIAL: Intumescent Mineral Rock Wool Roche Minérale Intumescence		DWG NO. FF109-300		A4			
WEIGHT: approx. 1.5 lbs		SCALE:1:8		SHEET 1 OF 1					

4

3

2

1