

CAMOUFLAGE



Cyfrowa kamera przyrodnicza
SM4-PRO
Polski podręcznik



Zawartość	1
PRZEDMOWA	3
1. INFORMACJE OGÓLNE	4
1.1 Wstęp	4
1.2 Aplikacja	7
1.3 Ilustracja	7
2. SZYBKI START	10
2.1 Baterie	10
2.2 Włóż kartę TF	11
2.3 IWejdź w tryb „USTAWIENIA”.	11
2.4 Przełącz na tryb na żywo	13
3. ZAAWANSOWANE USTAWIENIA	14
3.1 Ustawienia ustawień	14
3.2 Format pliku	20
4. GWARANCJA	21

5. Załącznik I: SPECYFIKACJE TECHNICZNE	22
6. Załącznik II: ZAWARTOŚĆ OPAKOWANIA	27
7. Załącznik III : Często zadawane pytania	27

Dziękujemy za zakup cyfrowego aparatu fotograficznego SM4-PRO w kamuflażu. Ten produkt to aparat cyfrowy do nagrywania i obserwacji dzikiej przyrody. Aby ułatwić korzystanie z naszego produktu i mieć ogólne zrozumienie, stworzyliśmy tę instrukcję specjalnie dla Ciebie. W niniejszej instrukcji opisano sposób systematycznego korzystania z aparatu. Przed użyciem przeczytaj uważnie niniejszą instrukcję, aby szybko i prawidłowo opanować metodę.

Treść tej instrukcji służy wyłącznie celom informacyjnym i opiera się na najnowszych informacjach dostępnych w momencie przygotowywania instrukcji. Wyświetlane na ekranie obrazy, ilustracje itp. użyte w tej instrukcji mają na celu bardziej szczegółowe i intuicyjne objaśnienie obsługi aparatu. Ze względu na różnice w rozwoju technologicznym i partiach produkcyjnych, mogą one nieznacznie różnić się od aparatu, którego faktycznie używasz.

1.1 Wstęp

Dzika kamera (zwana także kamerą zwiadowczą/myśliwską) to urządzenie rozpoznawcze, które można aktywować w przypadku nagłej zmiany temperatury otoczenia spowodowanej ruchem człowieka (lub zwierzęcia) w określonym obszarze zainteresowania (ROI), wykrytym przez bardzo czuły czujnik. pasywny czujnik podczerwieni (PIR), a następnie automatycznie nagrywa wysokiej jakości zdjęcia lub klipy wideo HD. Kamera może uzyskać więcej zastosowań dzięki ustawieniom timera, interwału i innych funkcji.

Najważniejsze cechy:

- 1) Obiektów aparatu 90 stopni.
- 2) Opcjonalna rozdzielczość wysokiej jakości 1/3/5/8/12/16/24 megapikseli.

- 3) Czas wyzwalania dochodzi do 0,6 sekundy.
- 4) Wbudowany kolorowy ekran TFT o przekątnej 2,36 cala do przeglądania zdjęć i filmów.
- 5) Obsługa kart TF do 32 GB.
- 6) Wodoodporny IP66.
- 7) Działa w najbardziej ekstremalnych temperaturach od -22°C do $+70^{\circ}\text{C}$.
- 8) 38ème LED IR.
- 9) Na obrazie można wygrawerować datę, godzinę, temperaturę i fazę księżyca.
- 10) W trybie „Kamera + Wideo” kamera wykonuje zdjęcia i filmy przy każdym zdarzeniu wyzwalającym.
- 11) W przypadku ustawienia zdjęć poklatkowych aparat automatycznie i w sposób ciągły wykonuje zdjęcia/filmy w określonych odstępach czasu. Jest to bardzo przydatne podczas obserwacji roślin

kwitnących, ptaków budujących gniazda lub monitorowania obiektów bez nadzoru, takich jak parkingi/ogrody. Tej funkcji można używać z funkcją Timera, aby dopasować ją do harmonogramu.

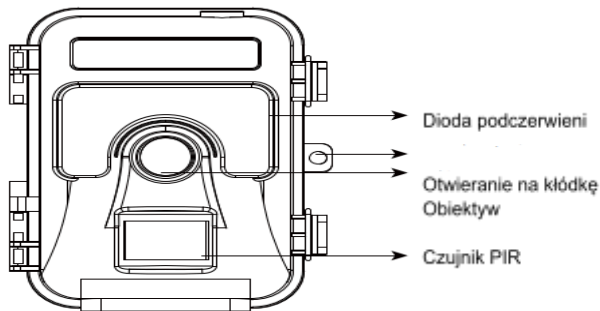
- 12) Automatyczne wyłączenie w ciągu 10 minut w przypadku braku operacji za pomocą klawiatury.
- 13) Wyjątkowo długa żywotność baterii (w trybie czuwania do 6 miesięcy przy 8 bateriach AA).
- 14) Funkcja numeru seryjnego umożliwia kodowanie lokalizacji na zdjęciach. Pomaga to użytkownikom korzystającym z wielu aparatów w identyfikacji lokalizacji podczas przeglądania zdjęć.
- 15) Zamykane i chronione hasłem.
- 16) Zdjęcia kolorowe w dzień, zdjęcia czarno-białe w nocy, przełączane automatycznie.

1.2 Aplikacja

- Do polowań, śledzenia zwierząt lub ich zwyczajów.
- W celu obserwacji i badań dzikiej przyrody rób zdjęcia i filmy dzikich zwierząt.
- Jako kamera sportowa do jazdy konnej, jazdy samochodem, biwakowania lub zwiedzania.
- Jako kamera bezpieczeństwa aktywowana ruchem, do użytku w domu, biurze i społeczności.
- Wszelkie inne systemy monitoringu wewnętrznego i zewnętrznego wymagające ochrony przed włamaniami.

1.3 Ilustracja

- Rysunek 1-1 przedstawia widok kamery z przodu.
- Rysunek 1-2 pokazuje spód i bok
- widok z kamery.
- Rysunek 1-3 przedstawia widok kamery z tyłu.
- Rysunek 1-4 przedstawia widok kamery od wewnątrz.

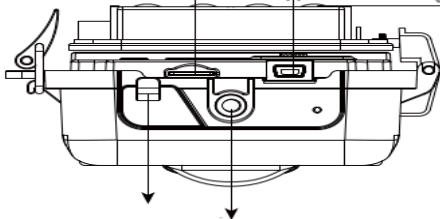


Rysunek 1-2: Widok z dołu i z boku

Gniazdo karty TF

Port USB

Gniazdo baterii

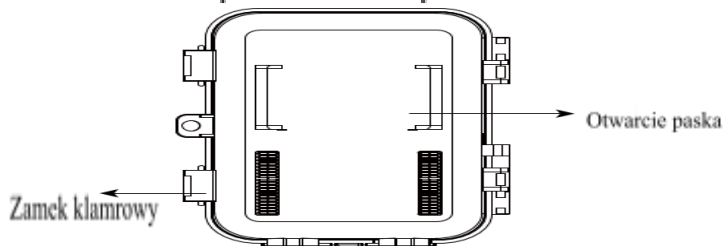


Port prądu stałego

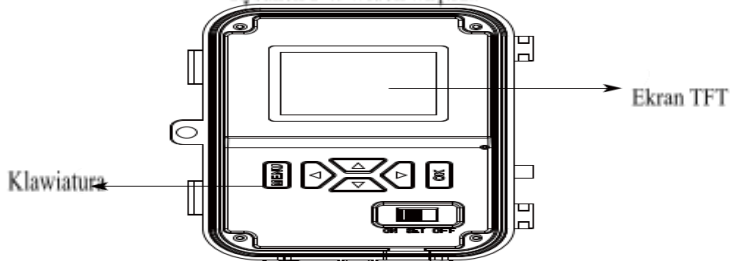
Nakrętka do montażu
na statywie



Rysunek 1-3: Widok z tyłu



Rysunek 1-4: Widok wnętrza



Zauważony:

- 1) Kamera zapewnia następujące złącza dla urządzeń zewnętrznych: port USB, gniazdo karty TF i zewnętrzne wejście zasilania prądem stałym. 3-pozycyjny przełącznik zasilania/trybu służy do wyboru głównych trybów pracy: OFF, ON i SET.
- 2) Lampka kontrolna LED: czerwona do monitorowania PIR; zielone światło do robienia zdjęć lub filmów.

2. SZYBKI START

2.1 Baterie

Do zasilania zaleca się użycie 4 baterii alkalicznych AA lub 8 baterii alkalicznych AA o dużej wydajności. Upewnij się, że polaryzacja odpowiada oznaczeniu na pokrywie. Jeśli nie będziesz używać aparatu przez dłuższy czas, wyjmij baterie z aparatu, aby uniknąć wycieku kwasu, który mógłby uszkodzić aparat.

Alternatywnie kamera może działać z zewnętrznego źródła prądu stałego (6V/2A), energii słonecznej itp. W trybie „SET”, gdy poziom naładowania baterii będzie niski, na ekranie TFT zostanie wyświetlony komunikat „Bateria słaba”.

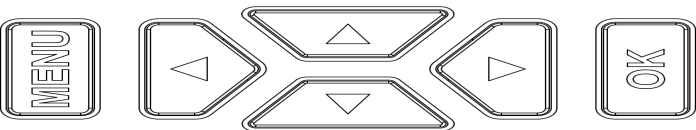
2.2 Włóż kartę TF

Aparat nie posiada pamięci wewnętrznej i dlatego nie działa bez karty pamięci TF. Proszę sprawdzić kartę TF przed włożeniem jej do gniazda karty. Aparat obsługuje maksymalną pojemność pamięci 32 GB. Jeśli używasz karty o pojemności większej niż 32 GB, pamiętaj o przetestowaniu jej przed użyciem aparatu.

2.3 Wejdź w tryb „USTAWIENIA”.

Przejdź do pozycji „SET”, aby przejść do trybu ustawiania. W tym trybie możesz robić zdjęcia lub nagrywać filmy jak zwykłym aparatem cyfrowym lub otwierać menu w celu skonfigurowania ustawień. Na

klawiaturze znajdują się cztery klawisze funkcyjne „skrótów” (patrz rysunek 2-1). Operacja jest następująca:



Rysunek 2-1: Widok klawiatury



- Naciśnij klawisz **"W GÓRĘ"**, aby skonfigurować kamerę do nagrywania klipów wideo.
- Naciśnij klawisz **"W DÓŁ"**, aby ustawić aparat do robienia zdjęć.
- Wciśnij guzik **"PRAWIDŁOWY"**, aby ręcznie włączyć migawkę. Zostanie zrobione zdjęcie lub film (w

zależności od ustawień aparatu) i zapisane na karcie TF.

- Wciśnij guzik "**OK**» aby przeglądać/odtwarzać zdjęcia/filmy na ekranie LCD. Użyj klawiszy "**W GÓRĘ**" i "**W DÓŁ**" nawigować.
- Wciśnij guzik "**MENU**» aby ustawić zdjęcia i filmy podczas przeglądania zdjęć/filmów. Możesz wybrać opcję Usun jedno/Usun wszystko/Pokaz slajdów/Chroń wybrane zdjęcia i filmy.

2.4 Przełącz na tryb na żywo

Zajmij pozycję **NA** aby przejść do trybu bezpośredniego. Wskaźnik ruchu będzie migać na zielono przez około 15 sekund, a kamera zacznie działać samodzielnie, bez konieczności wykonywania jakichkolwiek operacji ręcznych. Natychmiast wykona zdjęcia lub nagra filmy, gdy zwierzęta lub inne obiekty znajdują się w obszarze PIR czujnika. Jeśli zwierzę odsunie się po wejściu w strefę IR czujnika, kamera wyłączy się i przejdzie w tryb uśpienia.

Naciśnij klawisz "**PRAWIDŁOWY**» aby szybko przejść do trybu bezpośredniego, gdy przełącznik znajduje się w pozycji „**NA**».

Zauważony:

Ogólnie rzecz biorąc, zaleca się umieszczenie kamery 1 do 2 metrów nad ziemią.

Aby uniknąć fałszywych wyzwalaczy spowodowanych zakłóceniami temperatury i ruchu, nie kieruj aparatu w stronę źródła ciepła (takiego jak słońce) ani pobliskich gałęzi drzew. Idealnym kierunkiem, w którym należy dążyć, jest północ lub południe. Usuń także wszelkie gałęzie w pobliżu przodu aparatu.

3. ZAAWANSOWANE USTAWIENIA

Kamera przyrodnicza ma wstępnie ustawione ustawienia fabryczne. Możesz dostosować ustawienia zgodnie ze swoimi życzeniami. Upewnij się, że kamera jest w trybie SET.

3.1 Ustawienia ustawień

Wciśnij guzik "**MENU**» aby wejść/wyjść z menu. Wciśnij guzik "**GÓRA DÓŁ**» aby przesunąć podświetlenie, naciśnij przycisk „**LEWO PRAWO**» aby zmienić ustawienie i naciśnij przycisk „**OK**» aby potwierdzić zmianę. Nie zapomnij naciśnąć „**OK**", aby zapisać zmianę. W przeciwnym razie utracisz nowe ustawienie.

Ustawienie	Zakłady (Gras= ustawienie domyślne)	Opis
Modus	Kamera Wideo Kamera + wideo	Wybierz, czy chcesz robić zarówno zdjęcia, jak i klipy wideo. W trybie Aparat+Wideo możesz najpierw robić zdjęcia, a następnie nagrywać filmy.
Język	Wchodzić	język angielski/chiński/francuski/norweski/ niemiecki/hiszpański/ Portugalski/japoński/rosyjski/fiński/wł oski/ czeski/rumuński/szwedzki/słowacki

<p>Zdjęcie rezolucja</p>	<p>24MP 16MP 12MP 8MP 5MP 3MP 1MP</p>	<p>Wybierz żadaną rozdzielczość zdjęć od 1 do 16 megapikseli. Wyższa rozdzielczość zapewnia zdjęcia o wyższej jakości, ale tworzy większe pliki, które zajmują więcej miejsca na karcie TF. Dodatkowo zapisanie większych plików na karcie TF zajmuje więcej czasu, co powoduje, że czas otwarcia migawki jest nieco dłuższy.</p>
<p>Rozdzielczość wideo</p>	<p>1920x1080 1280x720 720x480 640x480 320x240</p>	<p>Wybierz rozdzielczość wideo (piksele na klatkę). Wyższa rozdzielczość zapewnia wyższą jakość filmów, ale tworzy większe pliki, które zajmują więcej miejsca na karcie TF.</p>
<p>Zdjęcie nr</p>	<p>01 Fot. 02Zdjęcia. 03Zdjęcia.</p>	<p>Wybierz liczbę zdjęć wykonywanych kolejno jednym przyciskiem migawki w trybie aparatu. Patrz także ustawienie „Interwał”.</p>
<p>Wideo- długość</p>	<p>AVI5s opcjonalnie od 3 s do 30 s</p>	<p>Filmy są w formacie AVI i można je odtwarzać na większości odtwarzaczy wideo.</p>

<p>Interwał</p>	<p>1 minuta, opcjonalnie z łącznie 5 s 60 min</p>	<p>Wybierz najkrótszy czas, przez który kamera będzie czekać na reakcję na kolejne wyzwolenia czujnika PIR po pierwszym wykryciu zwierzęcia. W wybranym przedziale czasu aparat nie będzie wykonywał zdjęć/filmów. Zapobiega to zapełnieniu karty TF zbyt dużą liczbą niepotrzebnych obrazów.</p>
<p>Poziom czułości</p>	<p>Normalna, Wysoki, W dół</p>	<p>Wybierz czułość czujnika PIR. Ustawienie Wysokie jest odpowiednie dla środowisk wewnętrznych i o niskim poziomie zakłóceń, natomiast ustawienie Normalny/Niski jest odpowiednie dla środowisk zewnętrznych i o wyższych zakłóceniach. Temperatura wpływa również na wrażliwość. Ustawienie Wysokie jest odpowiednie, gdy temperatura w pomieszczeniu jest wysoka, a ustawienie Niskie jest przydatne przy zimnej pogodzie.</p>
<p>Ustawienie daty/godziny</p>	<p>Wchodzić</p>	<p>włączyć Wchodzić aby ustawić datę i godzinę</p>

Data stempla	Na zewnątrz Dane Data godz	Wybierać Data godz aby wydrukować datę i godzinę na każdym zdjęciu. Wybierać Data aby wydrukować datę na każdym zdjęciu. Wybierać Wyłączony aby zatrzymać drukowanie daty i godziny.
Regulator czasowy	MA Na zewnątrz	Wybierać Włączony jeśli chcesz, aby kamera działała tylko przez określony czas każdego dnia. Na przykład, jeśli czas rozpoczęcia zostanie ustawiony na 18:35, a czas zakończenia na 8:25, kamera będzie działać od 18:35 bieżącego dnia do 8:25 następnego dnia. Poza tym okresem aparat nie zostanie uruchomiony i nie zostaną wykonane żadne zdjęcia/filmy.
Upływ czasu	MA Na zewnątrz	Po ustawieniu na Włączony , kamera automatycznie wykonuje zdjęcia/filmy w ustawionych odstępach czasu, niezależnie od tego, czy czujnik PIR wykrył dzikie zwierzę, czy nie. Jest to przydatne do obserwacji zwierząt zmiennotęplnych, takich jak węże, lub procesu kwitnienia itp.
Ustaw hasło	MA Na zewnątrz	Ustaw hasło, aby chronić kamerę przed nieautoryzowanymi użytkownikami.

<p>Seria-nazwa.</p>	<p>MA Na zewnątrz</p>	<p>Wybierać Włączony aby przypisać numer seryjny do każdej posiadanej kamery. Możesz użyć 4-cyfrowej kombinacji, aby uchwycić lokalizację na zdjęciach (na przykład 1234 dla Yellow Stone Park). Pomaga to użytkownikom posiadającym wiele aparatów zidentyfikować lokalizację podczas przeglądania zdjęć.</p>
<p>audio</p>	<p>MA Na zewnątrz</p>	<p>Ustawienie domyślne jest włączone. Po włączeniu kamera może nagrywać głos, w przeciwnym razie wideo będzie ciche.</p>
<p>Przechowywane włączone Karty TF</p>	<p>Przeznacz oszczędzać, gdy będziesz pełny. Przechowywane rowerów</p>	<p>Wszystkie pliki zostaną usunięte po sformatowaniu karty TF. Zdecydowanie zalecamy sformatowanie karty TF, jeśli była ona już używana w innych urządzeniach. Uwaga: Upewnij się najpierw, że żądane pliki zostały zapisane na karcie TF!</p>

Trener	TAK Nie	Wszystkie pliki zostaną usunięte po sformatowaniu karty TF. Zdecydowanie zalecamy sformatowanie karty TF, jeśli była ona już używana w innych urządzeniach. Uwaga: Upewnij się najpierw, że żądane pliki zostały zapisane na karcie TF!
Ustawienia domyślne	TAK Nie	Naciśnij OK Enter, aby zresetować wszystkie poprzednie ustawienia do wartości fabrycznych.
Wersja	Wchodzić	Spójrz na wersję z kamerą.

3.2 Format pliku

Aparat przechowuje zdjęcia i filmy w folderze \DCIM\100MEDIA na karcie TF. Zdjęcia są zapisywane pod nazwami plików, takimi jak DSCF0001.JPG, a filmy, takie jak DSCF0001.AVI.

W trybie ON możesz używać dołączonego kabla USB do pobierania plików na komputer. Możesz też włożyć kartę TF do czytnika kart TF, podłączyć komputer i przeglądać pliki na komputerze bez pobierania.

Pliki wideo AVI można odtwarzać w najpopularniejszych odtwarzaczach multimedialnych, takich jak Windows Media Player, Quick Time itp.

4. GWARANCJA

Jesteśmy bardzo dumni z naszych produktów. Zawsze dotrzemy obietnic. Oferujemy zaawansowany okres gwarancyjny i serwisowy. Kupując nasz produkt, jesteś objęty ograniczoną gwarancją.

Gwarantujemy, że nasze produkty są wolne od wad materiałowych i wykonawczych w ramach ograniczonej gwarancji liczonej od daty pierwotnego zakupu. Niniejsza gwarancja nie obejmuje szkód poniesionych przez konsumenta, takich jak niewłaściwe użycie, nadużycie, niewłaściwa obsługa lub instalacja, ani próby napraw podjęte przez kogokolwiek innego niż nasi autoryzowani technicy. W okresie gwarancyjnym naprawimy lub wymienimy Twój aparat, według naszego uznania, na identyczny lub porównywalny model bez modyfikacji. Niniejsza gwarancja obejmuje wyłącznie pierwotnego nabywcę detalicznego u naszego autoryzowanego sprzedawcy. Zakup wymagany do otrzymania świadczeń gwarancyjnych. Gwarancja na każdy produkt zamienny objęty pierwotną gwarancją będzie obowiązywać przez

pozostały okres gwarancji mający zastosowanie do oryginalnego produktu. Niniejsza gwarancja dotyczy wyłącznie wad wynikających z wad materiałowych lub wykonawczych w normalnych warunkach użytkowania i nie obejmuje normalnego zużycia i rozdarcie produktu.

Jeśli chcesz zwrócić produkt w ramach niniejszej gwarancji, skontaktuj się ze swoim dostawcą.

5. Załącznik I: SPECYFIKACJE TECHNICZNE

Model	Ustawienia
Czujnik obrazu	Kolorowa matryca CMOS o rozdzielczości 3 megapikseli
Maksymalny rozmiar piksela	4608 x 3456
Obiektyw	F=1,8; Pole widzenia = 90°; Automatyczne cięcie podczerwieni

Lampa błyskowa na podczerwień	Dioda podczerwieni 940 nm
wyświetlacz LCD	Kolorowy ekran TFT o przekątnej 2,36 cala
Klawiatura	6 przycisków, 1 przełącznik
Pamięć	Karta TF (8Mo ~ 32 GB)
Rozdzielczość obrazu	16 MP; 12 MP; 8 MP; 5 MP; 3 MP; 1MP
Rozdzielczość wideo	1920x1080: 30 klatek na sekundę; 1280x720: 30 klatek na sekundę; 720 x 480: 30 ips; 640 x 480: 30 ips; 320 x 240: 30 ips
Czułość PIR	Wysoki/Normalny/Niski
Odległość wykrywania PIR	20 m (poniżej 25°C/77°F w normie)
Kąt detekcji PIR	60°

Tryb pracy	Dzień noc
Czas wyzwiania	0,6 sekundy (przy użyciu karty TF 2 GB)
Interwał wyzwiania	5 sekund - 60 minut
Numery rejestracyjne	1-3
Czas trwania filmu	3-30 sekund
Kamera + wideo	Najpierw zrób zdjęcie, potem wideo
Powiększać	1 do 8 razy
Znak czasu	Włączone
Czas	WŁ. WYŁ.; Ustaw minutnik
hasło	Liczby 4-cyfrowe

Numer seryjny urządzenia	Liczby 4-cyfrowe
Uptyw czasu	1-24 godziny
audio	Włączone
Język	Angielski/chiński/francuski/norweski/niemiecki/hiszpański/portugalski/ Japoński/rosyjski/fiński/włoski/czeski/rumuński/szwedzki/ słowacki
Źródło prądu	4XAA; Możliwość rozbudowy do 8xAA
Zasilanie awaryjne	<0,1 mA
Czas oczekiwania	4-8 miesięcy (4xYY-8xYY)
Automatyczne wyłączenie	Automatyczne wyłączenie w ciągu 10 minut bez obsługi klawiatury

Zużycie energii	150 mA (+800 mA przy włączonej diodzie IR); przy napięciu 6 V prądu stałego
Alarm niskiego poziomu baterii	4,5 V
Interfejs	USB; Gniazdo karty TF; Zewnętrzne napięcie stałe 6 V
Montaż	Pasek; Statyw (statyw)
Wodoodporny	IP66
Temperatura robocza	-22~+158°F/-30~+70°C
Wilgotność pracy	5% ~ 95%
Certyfikat	FCC, CE i RoHS

6. Załącznik II: ZAWARTOŚĆ OPAKOWANIA

Aparat cyfrowy: 1 kawałek

Kabel USB: 1 kawałek

smycz do aparatu: 1 kawałek

Manuel: 1 kawałek

7. Załącznik III : Często zadawane pytania

Zapytać	Odpowiedź
Zapomniałeś hasła/ powrót do ustawień fabrycznych	Naciśnij i przytrzymaj klawisz „MENU” + „OK”, włącz, ustaw przełącznik w pozycji SET, wyłącz. Kamera została zresetowana do ustawień fabrycznych, wszystkie wcześniej dokonane ustawienia parametrów, w tym hasło, zostaną usunięte. Należy zachować ostrożność podczas korzystania z tej funkcji.

**Tryb nocny
nie jest
dostępny przy
niskim
napięciu**

Po włączeniu aparatu wyświetlany jest komunikat „Nocne wideo nie jest dostępne przy niskim napięciu”, wskazując, że zasilanie jest niskie. Jeśli napięcie akumulatora jest niższe niż 4,5 V, światło podczerwone nie może zostać otwarte, a aparat nie może robić zdjęć i filmów w nocy. Pobór mocy diody podczerwieni jest bardzo wysoki. W normalnych warunkach zaleca się skrócenie czasu nagrywania lub w razie potrzeby w ciągu dnia kamera nie musi włączać światła podczerwonego, ale nadal może dobrze nagrywać wideo.

CAMOUFLAGE



Zeskanuj kod QR i przejdź do naszego środowiska online, gdzie znajdziesz wszystkie filmy instruktażowe i narzędzia do swojego aparatu.