

CAMOUFLAGE



Digitaalinen villieläinkamera

SM4-PRO

Käsikirja suomeksi



ESIPUHE	2
1. YLEISTÄ	3
1.1 Johdanto	3
1.2 Sovellus	6
1.3 Kuva	6
2. PIKAALOITUS	9
2.1 Akut	9
2.2 Aseta TF	10 -kortti
2.3 Siirry "SETTING" -tilaan	11
2.4 Vaihda suoratilaan	12
3. LISÄASETUKSET	13
3.1 Parametriasetukset	14
3.2 Tiedostomuoto	19
4. TAKUU	20
5. Liite I: TEKNISET TIEDOT	21
6. Liite II: PAKKAUKSEN SISÄLTÖ	26
7. Liite III: FAQ	26

Kiitos, että ostit SM4-PRO naamiointidigitaalikameran. Tämä tuote on digitaalikamera villieläinten tallentamiseen ja tarkkailuun. Jotta voisit käyttää tuotettamme helposti ja saada yleistä ymmärrystä, olemme laatineet tämän oppaan erityisesti sinua varten. Tämä käyttöopas selittää, kuinka tätä kameraa käytetään järjestelmällisesti. Lue tämä käsikirja huolellisesti ennen käyttöä, jotta voit hallita menetelmän nopeasti ja oikein.

Tämän oppaan sisältö on tarkoitettu vain viitteeksi ja siinä käytetään uusimpia tietoja, jotka olivat saatavilla käsikirjan laatimishetkellä. Näyttöruudut, kuvat jne. Tässä oppaassa käytetyt tiedot on tarkoitettu antamaan yksityiskohtaisempi ja intuitiivisempi kuvaus kameran toiminnoista. Teknologisen kehityksen ja tuotantoerien erojen vuoksi nämä voivat poiketa hieman käyttämästäsi kamerasta.

1. YLEISTÄ TIETOA

1.1 Johdanto

Villikamera (kutsutaan myös partio-/metsästyskameraksi) on tiedustelulaite, jonka voi aktivoida äkillinen ympäristön lämpötilan muutos, joka johtuu ihmisen (tai eläimen) liikkeestä tietyllä mielenkiinnon kohteena olevalla alueella (ROI), jonka erittäin herkkä kamera havaitsee. Passiivinen infrapuna-anturi (PIR) tallentaa sitten automaattisesti korkealaatuisia valokuvia tai HD-videoleikkeitä. Kamera voi saavuttaa enemmän sovelluksia ajastimen, intervallin ja muiden toimintoasetusten avulla.

Tärkeimmät ominaisuudet:

- 1) 90 asteen kameran linssi.
- 2) Korkealaatuinen resoluutio 1/3/5/8/12/16/24 megapikseliä valinnainen.

- 3) Laukaisuaika on jopa 0,6 sekuntia.
- 4) Sisäänrakennettu 2,36" TFT-väri näyttö valokuvien ja videoiden katseluun.
- 5) Tukee TF-kortteja 32 Gt asti.
- 6) Vesitiivis IP66.
- 7) Toimii äärimmäisissä lämpötiloissa -22°C - +70°C.
- 8) 38. IR-LED.
- 9) Päivämäärä, aika, lämpötila ja kuun vaihe voidaan kaivertaa kuvaan.
- 10) Kamera + Video -tilassa kamera ottaa sekä valokuvia että videoita jokaisessa laukaisevassa tapahtumassa.
- 11) Time-lapse-asetuksella kamera ottaa valokuvia/videoita automaattisesti ja jatkuvasti tietyin väliajoin. Tämä on erittäin hyödyllistä tarkkailtaessa kukkivia kasveja, lintuja rakentamassa pesiä tai

valvottaessa valvomattomia kohteita, kuten pysäköintialueita/puutarhoja. Tätä ominaisuutta voidaan käyttää ajastinominaisuuden kanssa aikatauluusi sopivaksi.

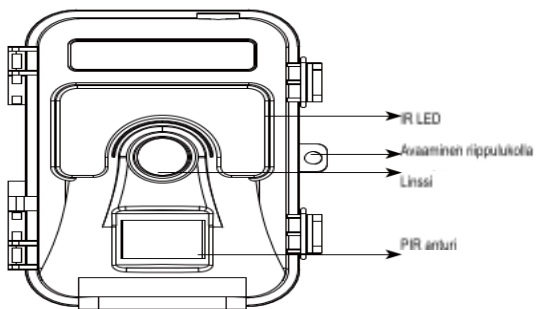
- 12) Automaattinen sammutus 10 minuutissa, jos näppäimistöä ei käytetä.
- 13) Erittäin pitkä akunkesto (valmiustilassa, jopa 6 kuukautta 8 AA-paristolla).
- 14) Sarjanumeroominaisuuden avulla voit koodata sijainteja valokuviiin. Tämä auttaa usean kameran käyttäjiä tunnistamaan sijainnin katsoessaan valokuvia.
- 15) Lukittava ja suojattu salasanalla.
- 16) Värivalokuvat päivällä, mustavalkokuvat yöllä, vaihdetaan automaattisesti.

1.2 Sovellus

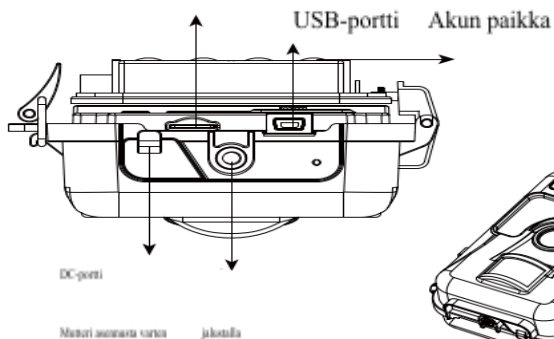
- Metsästykseen, eläinten tai niiden tapojen jäljittämiseen.
- Villieläinten tarkkailua ja tutkimusta varten ota valokuvia ja videoita villieläimistä.
- Urheilukamerana ratsastukseen, ajamiseen, retkeilyyn tai tutkimiseen.
- Liikeaktivoituna valvontakamerana käytettäväksi kotona, toimistossa ja yhteisössä.
- Kaikki muu sisä- ja ulkovalvonta, joka vaatii suojaa tunkeutumiselta.

1.3 Piirustus

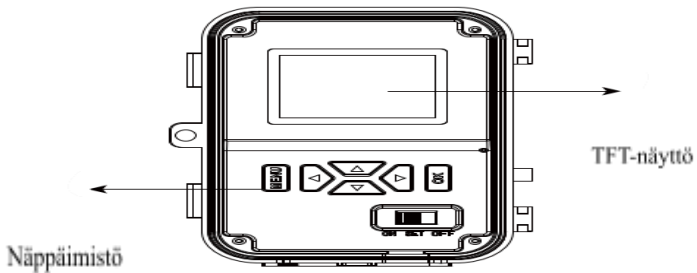
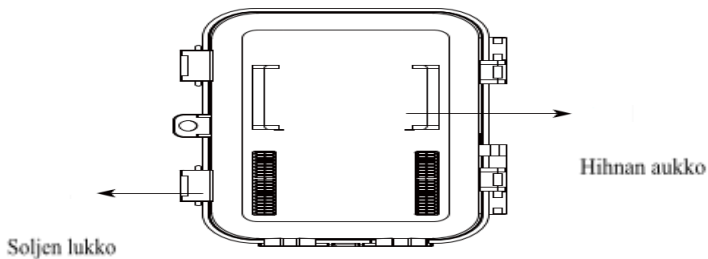
- Kuva 1-1 esittää kameran edestä.
- Kuvassa 1-2 näkyy pohja ja sivu
- näkymä kamerasta.
- Kuva 1-3 näyttää kameran takaa.
- Kuvassa 1-4 näkyy kameran sisäkuva.



Kuva 1-2: Näkymät alhaalta ja sivulta
TF-korttipaikka



Kuva 1-3: Näkymä takaa



Huomattu:

- 1) Kamerassa on seuraavat liitännät ulkoisille laitteille: USB-portti, TF-korttipaikka ja ulkoinen tasavirtasyöttö. 3-asentoisella virta/tilakytkimellä valitaan pääkäyttötilat: OFF, ON ja SET.
- 2) LED-merkkivalo: punainen valo PIR-valvontaan; vihreä valo valokuvien tai videoiden ottamista varten.

2. PIKA-ALOITUS

2.1 Paristot

Virtalähteenä on suositeltavaa käyttää 4 AA alkaliparistoa tai 8 AA korkean suorituskyvyn alkaliparistoa. Varmista, että napaisuus vastaa kannessa olevaa merkkiä.

Jos et käytä kameraa pitkään aikaan, poista paristot kamerasta välttääksesi mahdolliset happovuodot, jotka voivat vahingoittaa kameraa.

Vaihtoehtoisesti kamera voi toimia ulkoisesta tasavirtalähteestä (6V/2A), aurinkosähköstä jne.

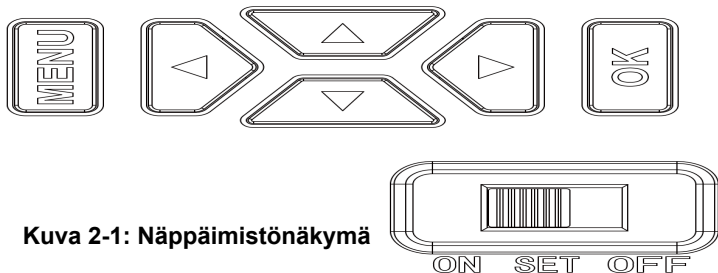
"SET"-tilassa, kun akun varaus on vähissä, viesti "Battery low" tulee näkyviin TFT-näytölle.

2.2 Aseta TF-kortti

Kamerassa ei ole sisäistä muistia, joten se ei toimi ilman TF-muistikorttia. Tarkista TF-kortti ennen kuin asetat sen korttipaikkaan. Kamera tukee enintään 32 Gt:n muistikapasiteettia. Jos käytät korttia, jonka kapasiteetti on suurempi kuin 32 Gt, muista testata se ennen kameran käyttöä.

2.3 Siirry "SETTING" -tilaan

Siirry asetustilaan siirtymällä "SET"-asentoon. Tässä tilassa voit ottaa valokuvia tai videoleikkeitä kuten tavallisella digitaalikameralla tai avata valikon asetusten tekemiseksi. Näppäimistöissä on neljä "pikanäppäintä" (katso kuva 2-1). Toiminta on seuraava:



Kuva 2-1: Näppäimistönäkymä

- Paina **YLÖS -painiketta** määrittääksesi kameran tallentamaan videoleikkeitä.
- Paina “ **DOWN** ” -painiketta asettaaksesi kameran ottamaan valokuvia.

- Aktivoi suljin manuaalisesti painamalla “ **RIGHT** ” -**painiketta**. Valokuva tai video (riippuen kameran asetuksista) otetaan ja tallennetaan TF-kortille.
- Paina “ **OK** ” -painiketta katsellaksesi/toistaaksesi valokuvia/videoita LCD-näytöllä. Käytä **UP-** ja **DOWN** -näppäimiä navigoidaksesi.
- Paina “ **MENU** ” -painiketta asettaaksesi valokuvia ja videoita katsellessasi valokuvia/videoita. Voit valita Poista yksi/Poista kaikki/Diaesitys/Suojaa haluamasi valokuvat ja videot.

2.4 Vaihda suoratilaan

Vaihda asentoon **ON** vaihtaaksesi suoratilaan. Liikeilmaisoin vilkkuu vihreänä noin 15 sekunnin ajan ja kamera alkaa toimia itsestään ilman manuaalista toimintoa. Se ottaa välittömästi valokuvia tai tallentaa videoita, kun eläimet tai muut esineet joutuvat anturin PIR-alueelle. Jos eläin siirtyy pois tultuaan anturin IR-alueelle, kamera sammuu ja siirtyy lepotilaan.

Paina OIKEALLE **näppäintä** vaihtaaksesi nopeasti suoraan tilaan, kun kytkin on ON - asennossa.

Huomattu:

Yleisesti ottaen on suositeltavaa sijoittaa kamera 1-2 metrin päähän maasta.

Vältäaksesi mahdolliset lämpötila- ja liikehäiriöistä johtuvat väärät laukaisut, älä osoita kameraa lämmönlähteeseen (kuten aurinkoon) tai lähellä oleviin puunoksiin. Ihanteellinen suunta on pohjoinen tai etelä. Poista myös kaikki oksat kameran etuosan läheltä.

3. LISÄASETUKSET

Villieläinkamerassa on esiasetetut tehdasasetukset. Voit säätää asetuksia toiveidesi mukaan. Varmista, että kamera on SET-tilassa.

3.1 Asetukset asetukset

Siirry valikkoon tai poistu siitä painamalla **MENU -painiketta**. Paina **YLÖS /ALAS** -painiketta siirtääksesi korostusta, paina **LEFT/RIGHT** -painiketta muuttaaksesi asetusta ja paina **OK -painiketta** vahvistaaksesi muutoksen. Muista painaa “ **OK** ” tallentaaksesi muutoksen. Muuten menetät uuden asetuksen.

Asetus	laitokset (Lihavoitu = oletusasetus)	Kuvaus
Modus	Kamera Video Kamera + video	Valitse, haluatko ottaa sekä valokuvia vai videoleikkeitä. Kamera+Video -tilassa voit ottaa ensin valokuvia ja sitten tallentaa videoita.
Kieli	Tulla sisään	englanti /kiina/ranska/norja/saksa/espanja/ portugali/japani/venäläinen/suomi/italia/ tšekki/romania/ruotsi/slovakki

<p>Kuva resoluutio</p>	<p>24MP 16MP 12 MP 8 MP 5 MP 3 MP 1 MP</p>	<p>Valitse haluamasi resoluutio 1–16 megapikselin valokuville. Suurempi resoluutio tuottaa laadukkaampia valokuvia, mutta luo suurempia tiedostoja, jotka vievät enemmän TF-kortin kapasiteettia. Lisäksi suurempien tiedostojen kirjoittaminen TF-kortille kestää kauemmin, jolloin suljinnopeus on hieman hitaampi.</p>
<p>Videon resoluutio</p>	<p>1920x1080 1280x720 720x480 640x480 320x240</p>	<p>Valitse videon tarkkuus (pikseliä per kuva). Suurempi resoluutio tuottaa laadukkaampia videoita, mutta luo suurempia tiedostoja, jotka vievät enemmän TF-kortin kapasiteettia.</p>
<p>Kuva nro</p>	<p>01 valokuva. 02 Valokuvat. 03 Valokuvat.</p>	<p>Valitse peräkkäin otettujen valokuvien määrä laukaisinta kohden kameratilassa. Katso myös "Interval"-asetus.</p>
<p>Video-pituus</p>	<p>AVI 5s valinnainen 3s-30s</p>	<p>Videot ovat AVI-muodossa ja niitä voidaan toistaa useimmilla videosoittimilla.</p>

Intervalli	1 minuutti , valinnainen alkaen 5s yhteensä 60min	Valitse lyhin aika, jonka kamera odottaa, kunnes se reagoi kaikkiin myöhempiin PIR-anturin laukaisuihin ensimmäisen eläimen havaitsemisen jälkeen. Valitun aikavälin aikana kamera ei ota valokuvia/videoita. Tämä estää TF-kortin olevan täynnä liikaa tarpeettomia kuvia.
Herkkyystaso	normaali , Korkea, Alas	Valitse PIR-anturin herkkyys. Korkea-asetus sopii sisätiloihin ja vähähäiriöisiin ympäristöihin, kun taas Normaali/Matala sopii ulkotiloihin ja korkeampiin häiriöihin. Lämpötila vaikuttaa myös herkkyYTEEN. Korkea-asetus sopii, kun huonelämpötila on lämmin, ja Low-asetus on hyödyllinen kylmällä säällä.
Päivämäärän/ajan asetus	Tulla sisään	Aseta päivämäärä ja aika painamalla Enter
Päiväys leima	Ulos Data Päivämäärä tuntia	Valitse Date/Time tulostaaksesi päivämäärän ja kellonajan jokaiseen valokuvaan. Valitse Päivämäärä tulostaaksesi päivämäärän jokaiseen valokuvaan. Lopeta päivämäärän ja kellonajan tulostaminen valitsemalla Off .

<p>Ajastin</p>	<p>ON Ulos</p>	<p>Valitse Päällä , jos haluat kameran toimivan vain tietyn ajan joka päivä. Jos aloitusaika on esimerkiksi asetettu klo 18.35 ja lopetusaika klo 8.25, kamera toimii nykyisen päivän kello 18.35 alkaen seuraavan päivän klo 8.25 asti. Tämän ajanjakson ulkopuolella kamera ei aktivoidu eikä valokuvia/videoita oteta.</p>
<p>Aikaviive</p>	<p>ON Ulos</p>	<p>Kun asetus on Päällä , kamera ottaa automaattisesti valokuvia/videoita asetetulla aikavälillä riippumatta siitä, onko PIR-anturi havainnut villieläintä vai ei. Tämä on hyödyllistä tarkkailla kylmäverisiä eläimiä, kuten käärmeitä, tai kukintaprosessia jne.</p>
<p>Aseta salasana</p>	<p>ON Ulos</p>	<p>Aseta salasana suojataksesi kameraasi luvattomilta käyttäjiltä.</p>

<p>Sarjamäärä.</p>	<p>ON Ulos</p>	<p>Valitse Käytössä, jos haluat määrittää sarjanumeron jokaiselle kamerallesi. Voit käyttää 4-numeroista yhdistelmää tallentaaksesi sijainnin valokuviiin (esimerkiksi 1234 Yellow Stone Parkille). Tämä auttaa käyttäjiä, joilla on useita kameroita, tunnistamaan sijainnin katsellessaan valokuvia.</p>
<p>audio</p>	<p>ON Ulos</p>	<p>Oletusasetus on käytössä. Kun tämä on käytössä, kamera voi tallentaa ääntä, muuten video on äänetön.</p>
<p>Tallennus päällä TF-kortit</p>	<p>Lopeta säästämine n, kun olet täynnä. Pyörän säilytys</p>	<p>Kaikki tiedostot poistetaan TF-kortin alustamisen jälkeen. Suosittelemme vahvasti TF-kortin alustamista, jos sitä on jo käytetty muissa laitteissa. Huomautus: Varmista ensin, että haluamasi tiedostot on tallennettu TF-kortille!</p>
<p>Valmentaja</p>	<p>JOO Ei</p>	<p>Kaikki tiedostot poistetaan TF-kortin alustamisen jälkeen. Suosittelemme vahvasti TF-kortin alustamista, jos sitä on jo käytetty muissa laitteissa. Huomautus: Varmista ensin, että haluamasi tiedostot on tallennettu TF-kortille!</p>

Oletusasetukset	JOO Ei	Paina OK Enter palauttaaksesi kaikki aikaisemmat tehdasasetuksiin.
Versio	Tulla sisään	Katso kameraversio.

3.2 Tiedosto muoto

Kamera tallentaa valokuvat ja videot TF-kortin \DCIM\100MEDIA-kansioon. Valokuvat tallennetaan tiedostonimillä, kuten DSCF0001.JPG, ja videot, kuten DSCF0001.AVI.

ON-tilassa voit käyttää mukana toimitettua USB-kaapelia tiedostojen lataamiseen tietokoneelle. Tai voit asettaa TF-kortin TF-kortinlukijaan, kytkeä tietokoneen ja selata tiedostoja tietokoneella lataamatta.

AVI-videotiedostoja voidaan toistaa suosituimmilla mediasoittimilla, kuten Windows Media Player, Quick Time jne.

4. TAKUU

Olemme erittäin ylpeitä tuotteistamme. Pidämme aina lupauksemme. Tarjoamme edistyneen takuuajan ja palvelun. Kun ostat tuottemme, sinulla on rajoitettu takuu.

Takaamme tuotteidemme materiaali- ja valmistusvirheitä koskevan rajoitetun takuun alkuperäisestä ostopäivästä alkaen. Tämä takuu ei kata kuluttajiin liittyviä vahinkoja, kuten väärinkäyttöä, väärinkäyttöä, virheellistä käsittelyä tai asennusta tai jonkun muun kuin valtuutettujen teknikojemme yrittämiä korjauksia. Takuuaikana korjaamme tai vaihdamme kamerasi harkintamme mukaan identtinen tai vertailukelpoinen malli ilman muutoksia. Tämä takuu koskee vain alkuperäistä jälleenmyyjämme valtuutetulta jälleenmyyjältä. Takuuetujen saaminen edellyttää ostoa. Alkuperäisen takuun alaisen korvaavan tuotteen takuu jatkuu alkuperäiseen tuotteeseen sovellettavan takuun jäljellä olevan ajan. Tämä takuu koskee vain vikoja, jotka johtuvat materiaali- tai valmistusvirheistä normaaleissa käyttöolosuhteissa, eikä se kata normaalia kulumista ja tuotteen repeämä.

Jos sinun on palautettava tuote tämän takuun alaisena, ota yhteyttä toimittajaasi.

5. Liite I: TEKNISET TIEDOT

Malli

asetukset

Kuvasensori	3 megapikselin värillinen CMOS
Pikselin enimmäisko	4608x3456
Linssi	F = 1,8; Näkökenttä = 90°; Automaattinen IR-leikkaus
Infrapuna salama	940nm IR LED
LCD-näyttö	2,36 tuuman TFT-väri näyttö
Näppäimistö	6 painiketta, 1 kytkin
Muisti	TF-kortti (8MB ~ 32GB)
Kuvan resoluutio	16 MP; 12 MP; 8 MP; 5 MP; 3 MP; 1 MP
Videon resoluutio	1920x1080: 30 kuvaa sekunnissa; 1280x720: 30 kuvaa sekunnissa; 720x480: 30 fps; 640x480: 30 fps; 320 x 240: 30 fps

PIR-herkkyy s	Korkea/Normaali/Matala
PIR-tunnistu setäisyys	65 jalkaa / 20 m (alle 77 °F / 25 °C normaali)
PIR-tunnistu skulma	60°
Toimintatila	Päivä Yö
Laukaisuaik a	0,6 sekuntia (käytettäessä 2GB TF-korttia)
Liipaisuväli	5 sekuntia - 60 minuuttia
Rekisteröint inumerot	1-3
Videon kesto	3-30 sekuntia
Kamera + video	Ota ensin valokuva ja sitten video
Suurentaa	1-8 kertaa
Aikaleima	Päällä pois päältä

Aika	PÄÄLLÄ POIS; Aseta ajastin
Salasana	4-numeroiset numerot
Laitteen sarjanumero	4-numeroiset numerot
Aikaviive	1-24 tuntia
audio	Päällä pois päältä
Kieli	englanti/kiina/ranska/norja/saksa/espanja/portugali/ japani/venäläinen/suomi/italia/tšekki/romania/ruotsi/ Slovakian
Virtalähde	4XAA; Laajennettavissa 8xAA asti
Varavirta	<0,1mA
Odotusaika	4-8 kuukautta (4xYY-8xYY)
Automaattinen sammutus	Automaattinen sammutus 10 minuutissa ilman näppäimistöä

Energiankulutus	150 mA (+800 mA, kun IR-LED palaa); 6 V DC jännitteellä
Alhaisen akun hälytys	4,5V
Käyttöliittymä	USB; TF-korttipaikka; 6 V DC ulkoinen
Kokoonpano	Vyö; Kolmijalka (jalusta)
Vedenkestävyä	IP66
Käyttölämpötila	-22~+158°F/-30~+70°C
Käyttökosteus	5 % ~ 95 %
Todistus	FCC, CE ja RoHS

6. Liite II: PAKKAUKSEN SISÄLTÖ

Digitaalikamera: 1 kpl

USB kaapeli: 1 kpl

kameranauha: 1 kpl

Manuaalinen: 1 kpl

7. Liite III: UKK

Kysyä	Vastaus
Unohditko salasanasi/ palata tehdasasetuk siin	MENU" + "OK " -näppäintä painettuna , kytke se päälle, aseta kytkin SET-asentoon, sammuta se. Kamera on palautettu tehdasasetuksiin, kaikki aiemmin tehdyt parametrisäädöt, mukaan lukien salasana, poistetaan. Ole varovainen käyttäessäsi tätä ominaisuutta.

**Yövideo ei ole
käytettävissä
matalalla
jännitteellä**

Kun kamera käynnistetään, näyttöön tulee viesti "Yövideo ei ole käytettävissä matalalla jännitteellä", mikä osoittaa, että virta on vähissä. Jos akun jännite on alle 4,5 V, infrapunavaloa ei voi avata eikä kamera voi ottaa valokuvia ja videoita yöllä. Infrapuna-LED:n virrankulutus on erittäin korkea. Normaalioloissa on suositeltavaa lyhentää kuvausaikaa tai tarvittaessa päivällä, kameran ei tarvitse sytyttää infrapunavaloa, mutta kamera pystyy silti kuvaamaan hyvin videoita.

CAMOUFLAGE



Skannaa QR-koodi ja siirry
verkkoympäristöömme, josta löydät kaikki
opetusvideot ja työkalut kameraasi varten.