

# CAMOUFLAGE



Digitalt dyrelivskamera  
SM4-PRO  
Dansk manual



<b>Indhold</b>	<b>1</b>
<b>FORORD</b>	<b>3</b>
<b>1. GENEREL INFORMATION</b>	<b>4</b>
1.1 Introduktion	4
1.2 Ansøgning	7
1.3 Illustration	7
<b>2. HURTIG START</b>	<b>10</b>
2.1 Batterier	10
2.2 Indsæt et TF-kort	11
2.3 OGGå ind i "SETTING"-tilstand	11
2.4 Skift til direkte tilstand	13
<b>3. AVANCEREDE INDSTILLINGER</b>	<b>14</b>
3.1 Indstillinger indstillinger	14
3.2 Filformat	20
<b>4. GARANTI</b>	<b>20</b>
<b>5. Bilag I: TEKNISKE SPECIFIKATIONER</b>	<b>21</b>

<b>6. Bilag II: PAKKENS INDHOLD</b>	<b>26</b>
<b>7. Bilag III: Ofte stillede spørgsmål</b>	<b>26</b>

Tak fordi du har købt SM4-PRO camouflagedigitalkameraet. Dette produkt er et digitalkamera til optagelse og observation af dyreliv. For let at bruge vores produkt og have en generel forståelse, har vi lavet denne manual specielt til dig. Denne manual forklarer, hvordan du systematisk bruger dette kamera. Læs denne manual omhyggeligt før brug for at mestre metoden hurtigt og korrekt.

Indholdet af denne vejledning er kun til referenceformål og bruger de seneste tilgængelige oplysninger på tidspunktet for udarbejdelsen af vejledningen. On-screen displays, illustrationer osv. brugt i denne vejledning er beregnet til at give en mere detaljeret og intuitiv forklaring af kameraets funktioner. På grund af forskelle i teknologisk udvikling og produktionsbatches kan disse afvige lidt fra det kamera, du faktisk bruger.

## 1.1 Introduktion

Wild Camera (også kaldet spejder-/jagtkamera) er en rekognosceringsanordning, der kan aktiveres af en pludselig ændring i omgivelsestemperaturen forårsaget af enhver menneskelig (eller dyrs) bevægelse i et bestemt område af interesse (ROI), detekteret af en meget følsom passiv infrarød (PIR) sensor, optager derefter automatisk fotos i høj kvalitet eller HD-videoklip. Kameraet kan opnå flere applikationer gennem timer, interval og andre funktionsindstillinger.

### Vigtigste funktioner:

- 1) 90 graders kameralinse.
- 2) Højkvalitetsopløsning 1/3/5/8/12/16/24 megapixel valgfri.
- 3) Udløsningstiden når op til 0,6 sekunder.

- 4) Indbygget 2,36" TFT-farveskærm til visning af fotos og videoer.
- 5) Understøtter TF-kort op til 32GB.
- 6) Vandtæt IP66.
- 7) Fungerer i de mest ekstreme temperaturer fra -22°C til +70°C.
- 8) 38ème LED IR.
- 9) Dato, klokkeslæt, temperatur og månefase kan indgraveres på billedet.
- 10) I "Kamera + Video"-tilstand tager kameraet både billeder og videoer ved hver udløsende hændelse.
- 11) I Time-lapse-indstillingen tager kameraet automatisk og kontinuerligt billeder/videoer med et bestemt interval. Dette er meget nyttigt, når du observerer blomstrende planter, fugle, der bygger rede, eller når du overvåger uovervågede ejendomme såsom

parkeringspladser/haver. Denne funktion kan bruges sammen med timerfunktionen, så den passer til din tidsplan.

- 12) Automatisk nedlukning på 10 minutter, hvis der ikke er nogen betjening via tastaturet.
- 13) Ekstremt lang batterilevetid (i standbytilstand, op til 6 måneder med 8 AA-batterier).
- 14) Serienummerfunktionen giver dig mulighed for at indkode placeringer på billeder. Dette hjælper brugere med flere kameraer med at identificere placeringen, når de ser billeder.
- 15) Låsbar og adgangskodebeskyttet.
- 16) Farvefotos om dagen, sort/hvide fotos om natten, skiftes automatisk.

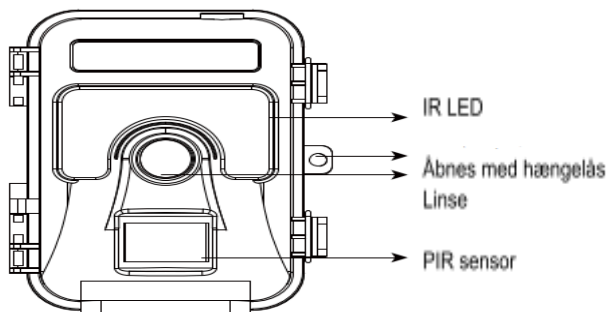
## 1.2 Ansøgning

- Til jagt, sporing af dyr eller deres vaner.
- Tag billeder og videoer af vilde dyr til observation og forskning af vilde dyr.
- Som sportskamera, til ridning, kørsel, camping eller udforskning.
- Som et bevægelsesaktiveret sikkerhedskamera til brug i hjemmet, på kontoret og i lokalsamfundet.
- Enhver anden indvendig og udvendig overvågning, der kræver beskyttelse mod indtrængen.

## 1.3 Illustration

- Figur 1-1 viser kameraet set forfra.
- Figur 1-2 viser bunden og siden
- set fra kameraet.
- Figur 1-3 viser kameraet bagfra.
- Figur 1-4 viser kameraet indvendigt.





**Figure 1-2 : Bund og fra siden**

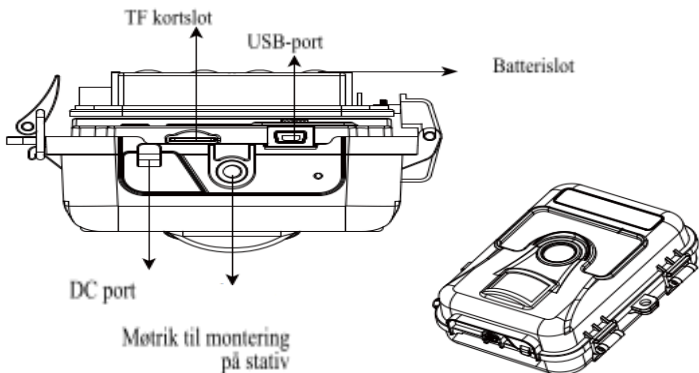


Figure 1-3 :Set bagfra

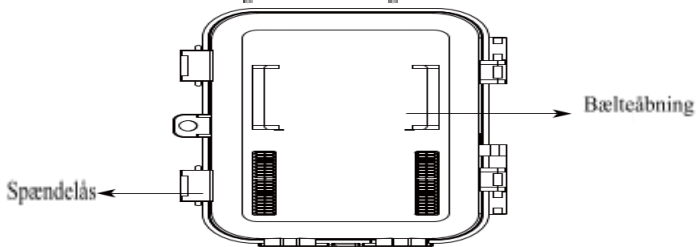
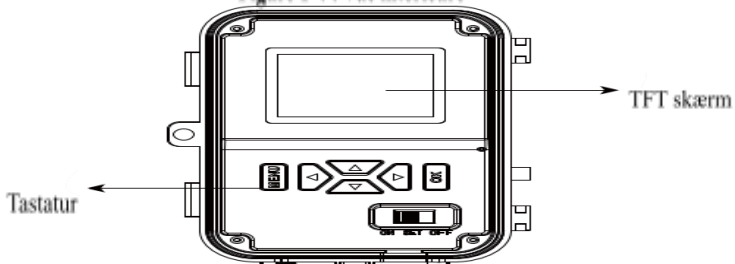


Figure 1-4 : Vue intérieure



### **Bemærket:**

- 1) Kameraet har følgende tilslutninger til eksterne enheder: USB-port, TF-kortslot og ekstern DC-strømindgang. Strøm-/tilstandskontakten med 3 positioner bruges til at vælge de vigtigste driftstilstande: OFF, ON og SET.
- 2) LED-indikatorlys: rødt lys til PIR-overvågning; grønt lys til at tage billeder eller videoer.

## **2. HURTIG START**

### **2.1 Batterier**

Til strømforsyning anbefales det at bruge 4 AA alkaline batterier eller 8 AA højtydende alkaline batterier. Sørg for, at polariteten matcher mærket på dækslet.

Hvis du ikke bruger kameraet i længere tid, skal du fjerne batterierne fra kameraet for at undgå mulige syrelækager, der kan beskadige kameraet.

Alternativt kan kameraet fungere fra en ekstern jævnstrømsforsyning (6V/2A), solenergi osv.

I "SET"-tilstand, når batteristrømmen bliver lav, vil meddelelsen "Battery low" blive vist på TFT-skærmen.

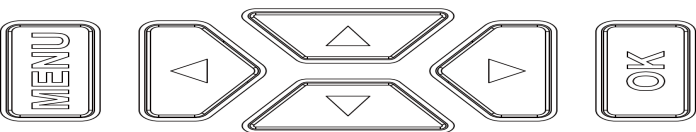
## 2.2 Indsæt et TF-kort

Kameraet har ingen intern hukommelse og fungerer derfor ikke uden et TF-hukommelseskort. Kontroller venligst TF-kortet, før du indsætter det i kortåbningen. Kameraet understøtter en maksimal hukommelseskapacitet på 32 GB. Hvis du bruger et kort med en kapacitet på mere end 32 GB, skal du sørge for at teste det, før du bruger kameraet.

## 2.3 OGGå ind i "SETTING"-tilstand

Flyt til "SET"-positionen for at gå ind i indstillingstilstand. I denne tilstand kan du tage billeder eller videoklip som med et almindeligt digitalkamera eller åbne menuen for at

indstille indstillinger. Der er fire "genvejstaster" på tastaturet (se figur 2-1). Operationen er som følger:



Figur 2-1: Tastaturvisning



- Tryk på tasten "**OP**" for at konfigurere kameraet til at optage videoklip.
- Tryk på tasten "**NED**» for at indstille kameraet til at tage billeder.
- Tryk på knappen "**HØJRE**» for at aktivere lukkeren manuelt. Et billede eller en video (afhængigt af kameraindstillinger) tages og gemmes på TF-kortet.

- Tryk på knappen "**Okay**" for at se/afspille fotos/videoer på LCD-skærmen. Brug tasterne "**OP**" og "**NED**" for at navigere.
- Tryk på knappen "**MENU**" for at indstille billeder og videoer, når du ser billeder/videoer. Du kan vælge Slet en/Slet alle/Diasshow/Beskyt de ønskede billeder og videoer.

## 2.4 Skift til direkte tilstand

Kom i stilling **PÅ** for at skifte til direkte tilstand. Bevægelsesindikatoren blinker grønt i ca. 15 sekunder, og kameraet begynder at arbejde af sig selv uden nogen manuel betjening. Den vil straks tage billeder eller optage videoer, når dyr eller andre genstande kommer ind i PIR-området på sensoren. Hvis dyret bevæger sig væk efter at være kommet ind i sensorens IR-zone, slukker kameraet og går i dvaletilstand.

Tryk på tasten "**HØJRE**" for hurtigt at skifte til direkte tilstand, når kontakten er i "**PÅ**".

### **Bemærket:**

Generelt anbefales det at placere kameraet 1 til 2 meter fra jorden.

For at undgå mulige falske udløserer på grund af temperatur- og bevægelsesforstyrrelser må du ikke rette kameraet mod en varmekilde (såsom solen) eller nærliggende grene. Den ideelle retning at sigte efter er nord eller syd. Fjern også eventuelle grene nær kameraets forside.

## **3. AVANCEREDE INDSTILLINGER**

Vildtkameraet leveres med forudindstillede fabriksindstillinger. Du kan justere indstillingerne efter dine ønsker. Sørg for, at kameraet er i SET-tilstand.

### **3.1 Indstillinger indstillinger**

Tryk på knappen "**MENU**» for at åbne/forlade menuen. Tryk på knappen "**OP NED**» for at flytte markeringen skal du trykke på knappen "**VENSTRE HØJRE**» for at ændre



indstillingen og tryk på "**Okay**" for at bekræfte ændringen. Glem ikke at trykke på "**Okay**" for at gemme ændringen. Ellers mister du den nye indstilling.

Indstilling	Etablissem enter (Gras= standardindst illing)	Beskrivelse
<b>Modus</b>	<b>Kamera</b> Video Kamera+Vid eo	Vælg, om du vil tage både billeder eller videoklip. I kamera+videotilstand kan du først tage billeder og derefter optage videoer.
<b>Sprog</b>	<b>Gå ind</b>	<b>engelsk</b> /kinesisk/fransk/norsk/tysk/spansk/ Portugisisk/japansk/russisk/finsk/italiensk/ tjekkisk/rumænsk/svensk/slovakisk

<p><b>Foto løsning</b></p>	<p>24 MP 16 MP 12 MP 8 MP <b>5 MP</b> 3 MP 1 MP</p>	<p>Vælg den ønskede opløsning for billeder fra 1 til 16 megapixel. En højere opløsning giver billeder i højere kvalitet, men skaber større filer, der optager mere TF-kortkapacitet. Derudover tager større filer længere tid at skrive til TF-kortet, hvilket får lukkerhastigheden til at være lidt langsommere.</p>
<p><b>Video opløsning</b></p>	<p>1920 x 1080 <b>1280 x 720</b> 720 x 480 640 x 480 320 x 240</p>	<p>Vælg videoopløsningen (pixels pr. billede). Højere opløsning producerer videoer i højere kvalitet, men skaber større filer, der optager mere TF-kortkapacitet.</p>
<p><b>Foto nr</b></p>	<p><b>01 Foto.</b> 02 Billeder. 03 Billeder.</p>	<p>Vælg antallet af billeder taget fortløbende pr. udløserknop i kameratilstand. <b>Se også "Interval"-indstillingen.</b></p>
<p><b>Video- længde</b></p>	<p>AVI 5s valgfri fra 3s til 30s</p>	<p>Videoerne er i AVI-format og kan afspilles på de fleste videoafspillere.</p>

Interval	1 minut, valgfri fra 5 s i alt 60 min	Vælg den korteste tid, kameraet vil vente, indtil det reagerer på eventuelle efterfølgende PIR-sensortriggere efter den første dyredetektering. I det valgte interval vil kameraet ikke tage billeder/videoer. Dette forhindrer TF-kortet i at være fyldt med for mange unødvendige billeder.
Følsomhedsniveau	Normal, Høj, ned	Vælg PIR-sensorens følsomhed. Indstillingen Høj er velegnet til indendørs og miljøer med lav interferens, mens Normal/Lav er velegnet til udendørs og højere interferensmiljøer. Temperaturen påvirker også følsomheden. Indstillingen Høj er velegnet, når rumtemperaturen er varm, og indstillingen Lav er nyttig i koldt vejr.
Indstilling af dato/klokkeslæt	Gå ind	tryk <b>Entrér</b> for at indstille dato og klokkeslæt
Dato stempel	Ud Data Dato time	Vælg <b>Dato time</b> for at udskrive dato og klokkeslæt på hvert foto. Vælg <b>Dato</b> for at udskrive datoen på hvert foto. Vælg <b>handicappet</b> for at stoppe udskrivningen af dato og klokkeslæt.

<p><b>Timer</b></p>	<p>HAR Ud</p>	<p>Vælg <b>Aktiveret</b> hvis du ønsker, at kameraet kun skal virke i en bestemt periode hver dag. For eksempel, hvis starttidspunktet er indstillet til kl. 18.35 og sluttidspunktet er indstillet til kl. 08.25, fungerer kameraet fra kl. 18.35 på den aktuelle dag til kl. 8.25 næste dag. Uden for denne periode vil kameraet ikke aktiveres, og der vil ikke blive taget billeder/videoer.</p>
<p><b>Tidsforskydning</b></p>	<p>HAR Ud</p>	<p>Når indstillet til <b>Aktiveret</b>, tager kameraet automatisk billeder/videoer med det indstillede interval, uanset om PIR-sensoren har registreret et vildt dyr eller ej. Dette er nyttigt til at observere koldblodede dyr som slanger eller blomstringen osv.</p>
<p><b>Indstil adgangskode</b></p>	<p>HAR Ud</p>	<p>Indstil en adgangskode for at beskytte dit kamera mod uautoriserede brugere.</p>

<p><b>Serie- navn.</b></p>	<p><b>HAR Ud</b></p>	<p>Vælg <b>Aktiveret</b> for at tildele et serienummer til hvert kamera, du har. Du kan bruge den 4-cifrede kombination til at fange placeringen på billeder (f.eks. 1234 for Yellow Stone Park). Dette hjælper brugere med flere kameraer med at identificere placeringen, når de ser billeder.</p>
<p><b>lyd</b></p>	<p><b>HAR Ud</b></p>	<p>Standardindstillingen er aktiveret. Når det er aktiveret, kan kameraet optage stemme, ellers vil videoen være lydløs.</p>
<p><b>Opbevaring på TF kort</b></p>	<p><b>Stop med at spare, når du er mæt. Cykelrum</b></p>	<p>Alle filer vil blive slettet efter formatering af TF-kortet. Vi anbefaler kraftigt at formatere TF-kortet, hvis det allerede er blevet brugt på andre enheder. Bemærk: Sørg for, at de ønskede filer er blevet gemt på TF-kortet først!</p>
<p><b>Træneren</b></p>	<p><b>JA Ikke</b></p>	<p>Alle filer vil blive slettet efter formatering af TF-kortet. Vi anbefaler kraftigt at formatere TF-kortet, hvis det allerede er blevet brugt på andre enheder. Bemærk: Sørg for, at de ønskede filer er blevet gemt på TF-kortet først!</p>

<b>Standardindstillinger</b>	<b>JA Ikke</b>	Tryk på OK Enter for at nulstille alle dine tidligere indstillinger til fabriksindstillingerne.
<b>Version</b>	<b>Gå ind</b>	Se på kameraversionen.

## 3.2 Filformat

Kameraet gemmer fotos og videoer i mappen \DCIM\100MEDIA på TF-kortet. Billeder gemmes under filnavne som DSCF0001.JPG og videoer som DSCF0001.AVI.

I ON-tilstand kan du bruge det medfølgende USB-kabel til at downloade filer til en computer. Eller du kan indsætte TF-kortet i en TF-kortlæser, tilslutte en computer og gennemse filer på computeren uden at downloade.

AVI-videofiler kan afspilles på de fleste populære medieafspillere, såsom Windows Media Player, Quick Time osv.

## 4. GARANTI

Vi er meget stolte af vores produkter. Vi holder altid vores løfter. Vi tilbyder avanceret garantiperiode og service. Når du køber vores produkt, er du dækket af en begrænset garanti.

Vi garanterer, at vores produkter er fri for defekter i materialer og udførelse for en begrænset garanti fra datoen for det oprindelige køb. Denne garanti dækker ikke forbrugerrelaterede skader såsom misbrug, forkert håndtering eller installation eller reparationer forsøgt af andre end vores autoriserede teknikere. I garantiperioden reparerer eller erstatter vi efter vores skøn dit kamera med en identisk eller sammenlignelig model uden ændringer. Denne garanti omfatter kun den oprindelige detailkøber fra vores autoriserede forhandler. Køb påkrævet for at modtage garantifordele. Garantien på ethvert erstatningsprodukt, der leveres under den originale garanti, fortsætter i resten af den garantiperiode, der gælder for det originale produkt. Denne garanti gælder kun for defekter, der skyldes defekter i materialer eller udførelse under normale brugsforhold og dækker ikke normalt slid, og afrivning af produktet. Hvis du har brug for at returnere et produkt under denne garanti, bedes du kontakte din leverandør.

## 5. Bilag I: TEKNISKE SPECIFIKATIONER

Model	Indstillinger
Billedsensor	3 megapixel farve CMOS

<b>Maksimal pixelstørrelse</b>	4608 x 3456
<b>Linse</b>	F=1,8; Synsfelt = 90°; Auto IR Cut
<b>Infrarød blitz</b>	IR LED 940 nm
<b>LCD display</b>	2,36 tommer TFT farveskærm
<b>Tastatur</b>	6 knapper, 1 kontakt
<b>Hukommelse</b>	TF-kort (8Mo~32GB)
<b>Billedopløsning</b>	16 MP; 12 MP; 8 MP ; 5 MP; 3 MP ; 1 MP
<b>Video opløsning</b>	1920x1080: 30 billeder i sekundet; 1280x720: 30 billeder i sekundet; 720 x 480 : 30 ips ; 640 x 480 : 30 ips ; 320 x 240 : 30 ips
<b>PIR følsomhed</b>	Høj/Normal/Lav



<b>PIR-detektor sensafstand</b>	65 ft/20 m (under 77°F/25°C normal)
<b>PIR detektionsvi inkel</b>	60°
<b>Driftstilstan d</b>	Dag nat
<b>Udløsertid</b>	0,6 sekunder (ved brug af 2GB TF-kort)
<b>Trigger interval</b>	5 sekunder - 60 minutter
<b>Registrering snumre</b>	1-3
<b>Video varighed</b>	3-30 sekunder
<b>Kamera + video</b>	Tag først et billede og derefter en video
<b>Forstørre</b>	1 til 8 gange
<b>Tidsstempel</b>	Tænd sluk
<b>Tid</b>	TÆND SLUK; Indstil timeren

<b>adgangskode</b>	4-cifrede tal
<b>Enhedens serienummer</b>	4-cifrede tal
<b>Tidsforskydning</b>	1-24 timer
<b>lyd</b>	Tænd sluk
<b>Sprog</b>	Engelsk/kinesisk/fransk/norsk/tyisk/spansk/portugisisk/ Japansk/russisk/finsk/italiensk/tjekkisk/rumænsk/svensk/ slovakisk
<b>Strømkilde</b>	4XAA; Kan udvides op til 8xAA
<b>Backup strøm</b>	<0,1 mA
<b>Ventetid</b>	4-8 måneder (4xYY-8xYY)
<b>Automatisk nedlukning</b>	Automatisk nedlukning på 10 minutter uden tastaturbetjening

<b>Energiforbrug</b>	150 mA (+800 mA når IR LED er tændt); ved 6 V DC
<b>lav batterialarm</b>	4,5V
<b>Interface</b>	USB; TF kort slot; 6 V DC ekstern
<b>Montering</b>	Bælte; Stativ (stativ)
<b>Vandtæt</b>	IP66
<b>Driftstemperatur</b>	-22~+158 °F/-30~+70 °C
<b>Driftsfugtighed</b>	5 % ~ 95 %
<b>Certifikat</b>	FCC, CE og RoHS

## 6. Bilag II: PAKKENS INDHOLD

**Digitalt kamera:** 1 styk

**Kabel USB:** 1 styk

**kamerasnor:** 1 styk

**Manuel:** 1 styk

## 7. Bilag III: Ofte stillede spørgsmål

Spørg	Svar
Glemte din adgangskode/vende tilbage til fabriksindstillingerne	Tryk og hold tasten " <b>MENU</b> " + " <b>OK</b> ", tænd for det, sæt kontakten i SET-position, sluk for det. Kameraet er blevet nulstillet til fabriksindstillingerne, alle tidligere foretagne parameterjusteringer inklusive adgangskode vil blive slettet. Vær forsigtig, når du bruger denne funktion.

**Natvideo er  
ikke  
tilgængelig i  
lavspænding**

Når kameraet er tændt, vises meddelelsen "Natvideo er ikke tilgængelig ved lav spænding", hvilket indikerer, at strømmen er lav. Hvis batterispændingen er lavere end 4,5V, kan det infrarøde lys ikke åbnes, og kameraet kan ikke tage billeder og videoer om natten. Strømforbruget af den infrarøde LED er meget højt. Under normale omstændigheder anbefales det at forkorte optagetiden eller om nødvendigt i løbet af dagen, kameraet behøver ikke at tænde for det infrarøde lys, men kameraet kan stadig godt optage video.

# CAMOUFLAGE



Scan QR-koden og få adgang til vores online miljø, hvor du finder alle undervisningsvideoer og værktøjer til dit kamera.