

CAMOUFLAGE



Digitální fotoaparát pro divokou zvěř
SM4-PRO
český manuál



Obsah	1
PŘEDMLUVA	3
1. OBECNÁ INFORMACE	4
1.1 Úvod	4
1.2 aplikace	7
1.3 Ilustrace	7
2. RYCHLÝ START	10
2.1 Baterie	10
2.2 Vložte kartu TF	11
2.3 Vstup do režimu „NASTAVENÍ“.	11
2.4 Přepněte do přímého režimu	13
3. POKROČILÉ NASTAVENÍ	14
3.1 Nastavení nastavení	14
3.2 Formát souboru	20
4. ZÁRUKA	20
5. Příloha I: TECHNICKÉ SPECIFIKACE	21

6. Příloha II: OBSAH BALENÍ	26
7. Příloha III : Nejčastější dotazy	26

Děkujeme, že jste si zakoupili kamuflážní digitální fotoaparát SM4-PRO. Tento produkt je digitální fotoaparát pro záznam a pozorování divoké zvěře. Abychom mohli náš produkt snadno a obecně porozumět, vytvořili jsme tuto příručku speciálně pro vás. Tento návod vysvětluje, jak systematicky používat tento fotoaparát. Před použitím si pečlivě přečtete tento návod, abyste si tuto metodu rychle a správně osvojili.

Obsah této příručky slouží pouze pro referenční účely a využívá nejnovější informace dostupné v době přípravy příručky. Obrazovky, ilustrace atd. použité v této příručce mají poskytnout podrobnější a intuitivní vysvětlení ovládnání fotoaparátu. Vzhledem k rozdílům v technologickém vývoji a výrobních šaržích se tyto mohou mírně lišit od fotoaparátu, který skutečně používáte.

1.1 Úvod

Divoká kamera (také nazývaná Scouting/Hunting Camera) je průzkumné zařízení, které může být aktivováno náhlou změnou okolní teploty způsobené pohybem člověka (nebo zvířete) v určité oblasti zájmu (ROI), detekované vysoce citlivým pasivní infračervený (PIR) senzor, pak automaticky zaznamenává vysoce kvalitní fotografie nebo HD videoklipy. Fotoaparát může dosáhnout více aplikací pomocí nastavení časovače, intervalu a dalších funkcí.

Nejdůležitější vlastnosti:

- 1) Objektiv fotoaparátu 90 stupňů.
- 2) Volitelné vysoce kvalitní rozlišení 1/3/5/8/12/16/24 megapixelů.
- 3) Doba spouštění dosahuje až 0,6 sekundy.

- 4) Vestavěný 2,36" TFT barevný displej pro prohlížení fotografií a videí.
- 5) Podpora TF karet až do 32 GB.
- 6) Vodotěsné IP66.
- 7) Pracuje v nejextrémnějších teplotách od -22°C do +70°C.
- 8) 38ème LED IR.
- 9) Na obrázek lze vyrýt datum, čas, teplotu a fázi měsíce.
- 10) V režimu „Camera + Video“ fotoaparát pořizuje fotografie i videa při každé spouštěcí události.
- 11) V nastavení Time-lapse fotoaparát automaticky a nepřetržitě pořizuje fotografie/videa v zadaném intervalu. To je velmi užitečné při pozorování kvetoucích rostlin, ptáků stavících hnízda nebo při sledování objektů bez dozoru, jako jsou

parkoviště/zahrady. Tuto funkci lze použít s funkcí časovače, aby vyhovovala vašemu plánu.

- 12) Automatické vypnutí za 10 minut, pokud není provedena žádná operace pomocí klávesnice.
- 13) Extrémně dlouhá výdrž baterie (v pohotovostním režimu až 6 měsíců s 8 AA bateriemi).
- 14) Funkce sériového čísla umožňuje kódovat umístění na fotografiích. To pomáhá uživatelům s více fotoaparáty identifikovat místo při prohlížení fotografií.
- 15) Uzamykatelné a chráněné heslem.
- 16) Barevné fotky přes den, černobílé fotky v noci, automaticky přepínané.

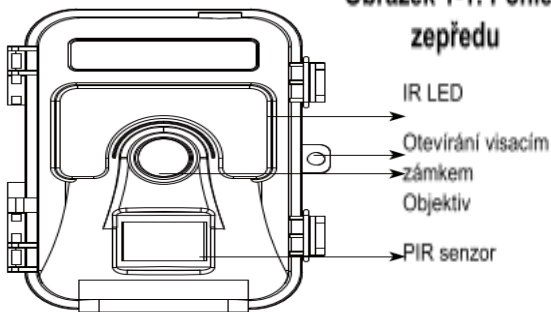
1.2 aplikace

- Pro lov, sledování zvířat nebo jejich zvyků.
- Pro pozorování a výzkum divoké zvěře pořizujte fotografie a videa divokých zvířat.
- Jako sportovní kamera pro ježdění, řízení, kempování nebo objevování.
- Jako pohybem aktivovaná bezpečnostní kamera pro použití v domácnosti, kanceláři a komunitě.
- Jakýkoli jiný vnitřní a vnější dohled vyžadující ochranu proti vniknutí.

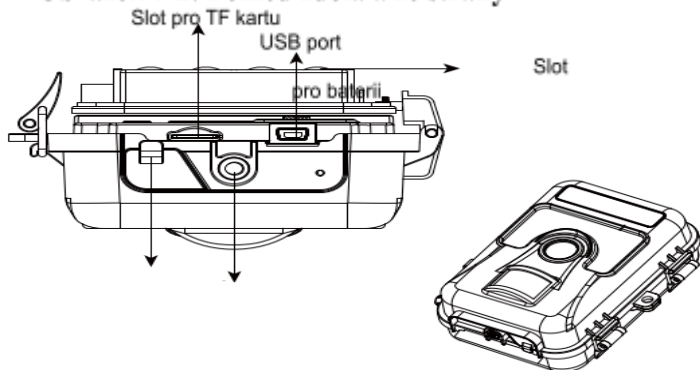
1.3 Ilustrace

- Obrázek 1-1 ukazuje přední pohled na kameru.
- Obrázek 1-2 ukazuje spodní a boční stranu
- pohled z kamery.
- Obrázek 1-3 ukazuje zadní pohled na kameru.
- Obrázek 1-4 ukazuje vnitřní pohled na kameru.

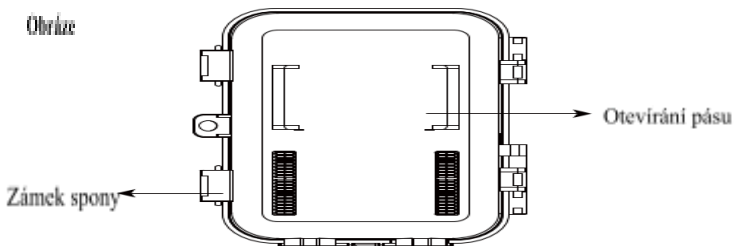
Obrázek 1-1: Pohled zepředu



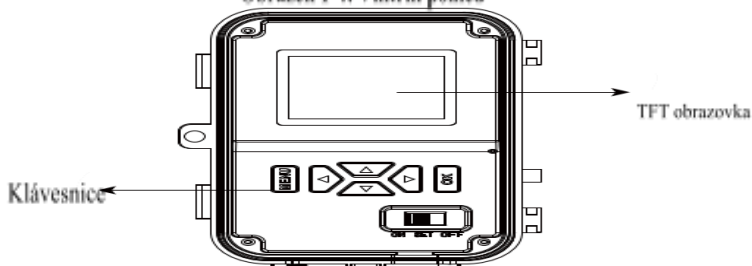
Obrázek 1-2: Pohled zdola a ze strany



Obrázek



Obrázek 1-4: Vnitřní pohled



DC port

Matice pro montáž
na stativu

Všimli jsme si:

- 1) Kamera poskytuje následující připojení pro externí zařízení: port USB, slot pro kartu TF a vstup externího stejnosměrného napájení. 3 polohový přepínač napájení/režimu se používá k výběru hlavních provozních režimů: OFF, ON a SET.
- 2) LED kontrolka: červené světlo pro PIR monitorování; zelené světlo pro pořizování fotografií nebo videí.

2. RYCHLÝ START

2.1 Baterie

Pro napájení se doporučuje použít 4 AA alkalické baterie nebo 8 AA vysoce výkonných alkalických baterií. Ujistěte se, že polarita odpovídá značce na krytu.

Pokud fotoaparát delší dobu nepoužíváte, vyjměte z něj baterie, abyste předešli možnému úniku kyseliny, který by mohl fotoaparát poškodit.

Alternativně může kamera fungovat z externího zdroje stejnosměrného proudu (6V/2A), solárního napájení atd. Když v režimu „SET“ dojde k vybití baterie, na obrazovce TFT se zobrazí zpráva „Battery low“.

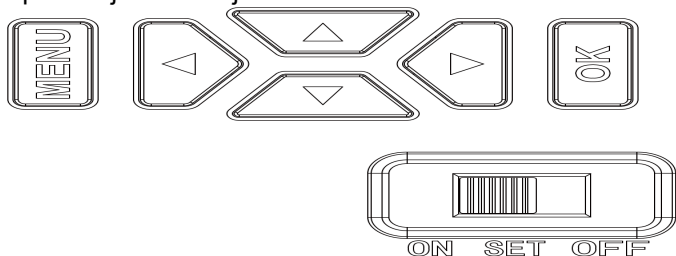
2.2 Vložte kartu TF

Kamera nemá vnitřní paměť, a proto nefunguje bez paměťové karty TF. Před vložením karty TF do slotu zkontrolujte kartu TF. Fotoaparát podporuje maximální kapacitu paměti 32 GB. Pokud používáte kartu s kapacitou větší než 32 GB, nezapomeňte ji před použitím fotoaparátu vyzkoušet.

2.3 Vstup do režimu „NASTAVENÍ“.

Přesuňte se do polohy „SET“ pro vstup do režimu nastavení. V tomto režimu můžete pořizovat fotografie

nebo videoklipy jako s běžným digitálním fotoaparátem nebo otevřít nabídku a nastavit nastavení. Na klávesnici jsou čtyři funkční klávesy „zkratky“ (viz obrázek 2-1). Operace je následující:



Obrázek 2-1: Pohled na klávesnici

- Stiskněte klávesu "**NAHORU**" ke konfiguraci fotoaparátu pro nahrávání videoklipů.
- Stiskněte klávesu "**DOLŮ**" pro nastavení fotoaparátu na fotografování.

- Zmáčkní tlačítko pro aktivaci focení. Pořídí se fotografie nebo video (v závislosti na nastavení fotoaparátu) a uloží se na kartu TF.
- Zmáčkní tlačítko "**OK**» pro prohlížení/přehrávání fotografií/videí na obrazovce LCD. Použijte klávesy "**NAHORU**" A "**DOLŮ**" navigovat.
- Zmáčkní tlačítko "**MENU**» pro nastavení fotografií a videí při prohlížení fotografií/videí. Můžete vybrat Delete one/Delete all/Slideshow/Chránit požadované fotografie a videa.

2.4 Přepněte do přímého režimu

Dostaňte se do na přepnutí do přímého režimu. Indikátor pohybu bude asi 15 sekund blikat zeleně a kamera začne pracovat sama bez jakéhokoli ručního ovládání. Okamžitě pořídí fotografie nebo nahraje videa, když zvířata nebo jiné předměty vstoupí do oblasti PIR senzoru. Pokud se zvíře po vstupu do IR zóny senzoru vzdálí, kamera se vypne a přejde do režimu spánku.

Stiskněte klávesu "**ANO**» pro rychlé přepnutí do přímého režimu, když je přepínač v poloze „**NA**».

Všimli jsme si:

Obecně lze říci, že se doporučuje umístit kameru 1 až 2 metry od země.

Abyste se vyhnuli možným falešným aktivacím způsobeným poruchami teploty a pohybu, nemiřte fotoaparát na zdroj tepla (jako je slunce) nebo blízké větve stromů. Ideální směr, kterým se zaměřit, je sever nebo jih. Odstraňte také všechny větve v blízkosti přední části fotoaparátu.

3. POKROČILÉ NASTAVENÍ

Kamera pro divokou zvěř je dodávána s přednastavenými továrními nastaveními. Nastavení si můžete upravit podle svých představ. Ujistěte se, že je fotoaparát v režimu SET.

3.1 Nastavení nastavení

Zmáčkní tlačítko **"MENU»** pro vstup/opuštění nabídky. Zmáčkní tlačítko **"NAHORU/DOLŮ»** pro přesunutí zvýraznění stiskněte tlačítko **„LEVÉ, PRAVÉ»** pro změnu nastavení a stiskněte tlačítko **"OK»** pro potvrzení změny. Nezapomeňte stisknout **"OK"** pro uložení změny. Jinak ztratíte nové nastavení.

Nastavení	Provozovny (Gras= výchozí nastavení)	Popis
Modus	Fotoaparát Video Fotoaparát + Video	Vyberte, zda chcete pořizovat fotografie nebo videoklipy. V režimu Fotoaparát+Video můžete nejprve pořizovat fotografie a poté nahrávat videa.
Jazyk	Vstupte	Angličtina/čínština/francouzština/norština/němčina/španělština/portugalština/japonština/ruština/finština/italština/český/rumunský/švédský/slovenský

<p>Fotografie rozlišení</p>	<p>24 MP 16MP 12MP 8MP 5 MP 3MP 1 MP</p>	<p>Vyberte požadované rozlišení pro fotografie od 1 do 16 megapixelů. Vyšší rozlišení vytváří kvalitnější fotografie, ale vytváří větší soubory, které zabírají více kapacity TF karty. Navíc u větších souborů trvá zápis na kartu TF déle, což způsobuje, že rychlost závěrky je o něco pomalejší.</p>
<p>Rozlišení videa</p>	<p>1920x1080 1280x720 720x480 640x480 320x240</p>	<p>Vyberte rozlišení videa (pixely na snímek). Vyšší rozlišení produkuje videa ve vyšší kvalitě, ale vytváří větší soubory, které zabírají více kapacity TF karty.</p>
<p>Fotografie č</p>	<p>01 Fotografie. 02 Fotografie. 03 Fotografie.</p>	<p>Vyberte počet snímků pořízených za sebou na jedno tlačítko spouště v režimu fotoaparátu. Viz také nastavení „Interval“.</p>
<p>Video-délka</p>	<p>AVI 5s volitelné od 3s do 30s</p>	<p>Video jsou ve formátu AVI a lze je přehrát na většině přehrávačů videa.</p>

Interval	1 minuta, volitelné od 5s celkem 60min	Vyberte nejkratší dobu, po kterou bude kamera čekat, než zareaguje na jakékoli následné spuštění senzoru PIR po detekci prvního zvířete. Během zvoleného intervalu nebude fotoaparát pořizovat fotografie/videa. Tím se zabrání tomu, aby byla karta TF plná zbytečných snímků.
Úroveň citlivosti	Normální, Vysoký, Dolů	Vyberte citlivost PIR senzoru. Nastavení High je vhodné pro vnitřní prostředí a prostředí s nízkým rušením, zatímco nastavení Normal/Low je vhodné pro venkovní prostředí a prostředí s vyšším rušením. Teplota také ovlivňuje citlivost. Nastavení High je vhodné, když je pokojová teplota vysoká a nastavení Low je užitečné v chladném počasí.
Nastavení data/času	Vstupte	Stiskněte na Vstup pro nastavení data a času
Datum razítka	Ven Data Datum hodina	Vyberte Datum hodina pro tisk data a času na každou fotografii. Vybrat datum pro tisk data na každé fotografii. Vyberte Zakázáno pro zastavení tisku data a času.

<p>Časovač</p>	<p>MÁ Ven</p>	<p>Vyberte Povoleno pokud chcete, aby kamera fungovala každý den pouze po určitou dobu. Pokud je například čas zahájení nastaven na 18:35 a čas ukončení na 8:25, bude kamera fungovat od 18:35 aktuálního dne do 8:25 následujícího dne. Mimo tuto dobu se kamera neaktivuje a nebudou pořizovány žádné fotografie/videoa.</p>
<p>Časová prodleva</p>	<p>MÁ Ven</p>	<p>Při nastavení Povoleno, kamera automaticky pořizuje fotografie/videoa v nastaveném intervalu bez ohledu na to, zda PIR senzor detekoval divoké zvíře nebo ne. To je užitečné pro pozorování chladnokrevných zvířat, jako jsou hadi, nebo procesu kvetení atd.</p>
<p>Nastavit heslo</p>	<p>MÁ Ven</p>	<p>Nastavte heslo pro ochranu fotoaparátu před neoprávněnými uživateli.</p>

<p>Série-název.</p>	<p>MÁ Ven</p>	<p>Vyberte Povoleno pro přiřazení sériového čísla každému fotoaparátu, který máte. K zachycení místa na fotografiích můžete použít kombinaci 4 číslic (například 1234 pro Yellow Stone Park). To pomáhá uživatelům s více kamerami identifikovat místo při prohlížení fotografií.</p>
<p>Zvuk</p>	<p>MÁ Ven</p>	<p>Výchozí nastavení je povoleno. Když je tato možnost povolena, kamera může nahrávat hlas, jinak bude video tiché.</p>
<p>Skladování zapnuto TF karty</p>	<p>Jakmile budete mít plno, přestaňte šetřit. Úschovna kol</p>	<p>Po naformátování karty TF budou všechny soubory smazány. Důrazně doporučujeme naformátovat kartu TF, pokud již byla použita na jiných zařízeních. Poznámka: Nejprve se ujistěte, že požadované soubory byly uloženy na kartu TF!</p>
<p>Trenér</p>	<p>ANO Ne</p>	<p>Po naformátování karty TF budou všechny soubory smazány. Důrazně doporučujeme naformátovat kartu TF, pokud již byla použita na jiných zařízeních. Poznámka: Nejprve se ujistěte, že požadované soubory byly uloženy na kartu TF!</p>

Výchozí nastavení	ANO Ne	Stisknutím OK Enter resetujete všechna předchozí nastavení na výchozí tovární hodnoty.
Verze	Vstupte	Podívejte se na verzi fotoaparátu.

3.2 Formát souboru

Fotoaparát ukládá fotografie a videa do složky \DCIM\100MEDIA na kartě TF. Fotografie se ukládají pod názvy souborů jako DSCF0001.JPG a videa jako DSCF0001.AVI.

V režimu ON můžete použít přiložený USB kabel ke stažení souborů do počítače. Nebo můžete kartu TF vložit do čtečky karet TF, připojit počítač a procházet soubory v počítači bez stahování.

Video soubory AVI lze přehrávat na většině populárních přehrávačů médií, jako je Windows Media Player, Quick Time atd.

4. ZÁRUKA

Jsme velmi hrdí na naše produkty. Vždy dodržíme své sliby. Nabízíme prodlouženou záruční dobu a servis. Když si zakoupíte náš produkt, vztahuje se na vás omezená záruka.

Zaručujeme, že naše produkty neobsahují vady materiálu a zpracování v rámci omezené záruky od data původního nákupu. Tato záruka se nevztahuje na škody související se spotřebitelem, jako je nesprávné použití, zneužití, nesprávná manipulace nebo instalace nebo opravy provedené kýmkoli jiným než našimi autorizovanými techniky. Během záruční doby opravíme nebo vyměníme, dle našeho uvážení, váš fotoaparát za stejný nebo srovnatelný model bez úprav. Tato záruka se vztahuje pouze na původního maloobchodního kupujícího od našeho autorizovaného prodejce. Pro získání výhod záruky je nutný nákup. Záruka na jakýkoli náhradní produkt poskytnutý v rámci původní záruky bude pokračovat po zbytek záruční doby platné pro původní produkt. Tato záruka se vztahuje pouze na vady vyplývající z vad materiálu nebo zpracování za normálních podmínek použití a nevztahuje se na běžné opotřebení a roztržení produktu. Potřebujete-li vrátit výrobek v rámci této záruky, obraťte se na svého dodavatele.

5. Příloha I: TECHNICKÉ SPECIFIKACE

Modelka

Nastavení

Obrazový snímač	3 megapixelový barevný CMOS
Maximální velikost pixelu	4608 x 3456
Objektiv	F = 1,8; Zorné pole = 90°; Auto IR Cut
Infračervený blesk	IR LED 940 nm
LCD displej	2,36 palcový barevný TFT displej
Klávesnice	6 tlačítek, 1 spínač
Paměť	TF karta (8Mo~32GB)
Rozlišení obrazu	16MP; 12MP; 8MP ; 5 MP; 3MP ; 1 MP
Rozlišení videa	1920x1080: 30 snímků za sekundu; 1280x720: 30 snímků za sekundu; 720 x 480 : 30 ips ; 640 x 480 : 30 ips ; 320 x 240 : 30 ips
Citlivost PIR	Vysoká/Normální/Nízká

Detekční vzdálenost PIR	65 stop/20 m (pod 77 °F/25 °C normálně)
Úhel detekce PIR	60°
Pracovní režim	Den noc
Čas spuštění	0,6 sekundy (při použití 2GB TF karty)
Spouštěcí interval	5 sekund - 60 minut
Registrační čísla	1-3
Délka videa	3-30 sekund
Fotoaparát + Video	Nejprve pořídíte fotku, pak video
Zvětšit	1 až 8krát
Časové razítko	Zapnuto vypnuto

Čas	ZAPNUTO VYPNUTO; Nastavte časovač
Heslo	4místná čísla
Sériové číslo zařízení	4místná čísla
Časová prodleva	1-24 hodin
Zvuk	Zapnuto vypnuto
Jazyk	angličtina / čínština / francouzština / norština / němčina / španělština / portugalština / japonština / ruština / finština / italština / čeština / rumunština / švédština / Slovák
Zdroj energie	4XAA; Rozšiřitelné až na 8xAA
Záložní napájení	<0,1 mA
Čekací doba	4–8 měsíců (4xYY-8xYY)

Automatické vypnutí	Automatické vypnutí za 10 minut bez použití klávesnice
Spotřeba energie	150 mA (+800 mA, když svítí IR LED); při 6 V DC
Alarm slabé baterie	4,5 V
Rozhraní	USB; slot pro TF kartu; 6 V DC externí
Montáž	Pás; Stativ (stativ)
Voděodolný	IP66
Provozní teplota	-22~+158 °F/-30~+70 °C
Provozní vlhkost	5 % ~ 95 %
Osvědčení	FCC, CE a RoHS

6. Příloha II: OBSAH BALENÍ

Digitální fotoaparát: 1 kus

USB kabel: 1 kus

šňůrka na fotoaparát: 1 kus

Manuel: 1 kus

7. Příloha III : Nejčastější dotazy

Dotázat se	Odpověď
Zapomněli jste heslo/ vrátit do továrního nastavení	Stiskněte a podržte klávesu " MENU " + " OK ", zapněte, nastavte přepínač do polohy SET, vypněte. Kamera byla resetována do továrního nastavení, všechny dříve provedené úpravy parametrů včetně hesla budou vymazány. Při používání této funkce buďte opatrní.

**Noční video
není k
dispozici při
nízkém napětí**

Když je kamera zapnutá, zobrazí se zpráva „Noční video není dostupné při nízkém napětí“, což znamená, že energie je nízká.

Pokud je napětí baterie nižší než 4,5V, infračervené světlo nelze otevřít a kamera nemůže pořizovat fotografie a videa v noci. Spotřeba energie infračervené LED je velmi vysoká. Za normálních okolností se doporučuje zkrátit dobu záznamu, nebo v případě potřeby přes den kamera nemusí zapínat infračervené světlo, ale i tak kamera dokáže dobře natáčet video.

CAMOUFLAGE



Naskenujte QR kód a přejděte do našeho online prostředí, kde najdete všechna instruktážní videa a nástroje pro váš fotoaparát.