

Catalog

INSTRUCȚIUNEN) 01-08

ANLEITUNG(E) 09-16

ISTRUCȚIUN(E)FR) 17-24

ISTRUCȚIUN(E)IT) 33-40

JAPANESE(P) 41-48

Smart Bike Pump

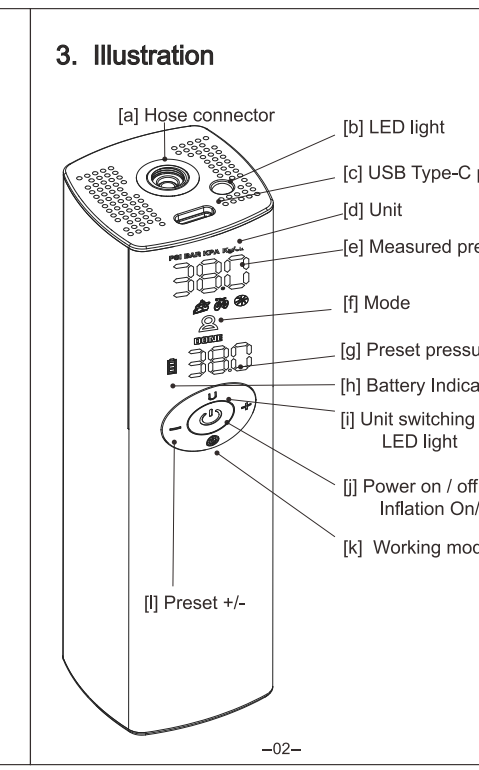
Thank you for purchasing the Smart Bike Pump. Please read the user manual carefully before using this product, and keep it for future reference.

1. Packing list

- 1 x Smart Bike Pump
- 1 x Flexible hose with Schrader valve
- 1 x Pressure gauge
- 1 x Inflation needle
- 1 x Nozzle for widening ring
- 1 x Type-C cable
- 1 x Waterproof storage bag

2. Specification

Smart Bike Pump
Product model: BP188
Product size: 40x40x115mm
Weight: 300g
Inflation pressure: 150PSI (max)
Working temperature: -10~45°C
Battery capacity: 8.8Wh
Charging input: 5V/2A



4. ATTENTION:

- Do not leave during inflation.
- Do not use the product in wet and slippery conditions.
- Avoid moisture, sand and prevent from falling.
- Do not store the product in a place that is too cold or hot.
- It is forbidden to throw the product into fire or discard it at random as the waste battery.
- Not for children.

5. How to use

5.1 Charging method

Connect the power supply to the USB Type-C port. The LED light will turn on. The power supply will be automatically switched on.

5.2 Startup and shutdown

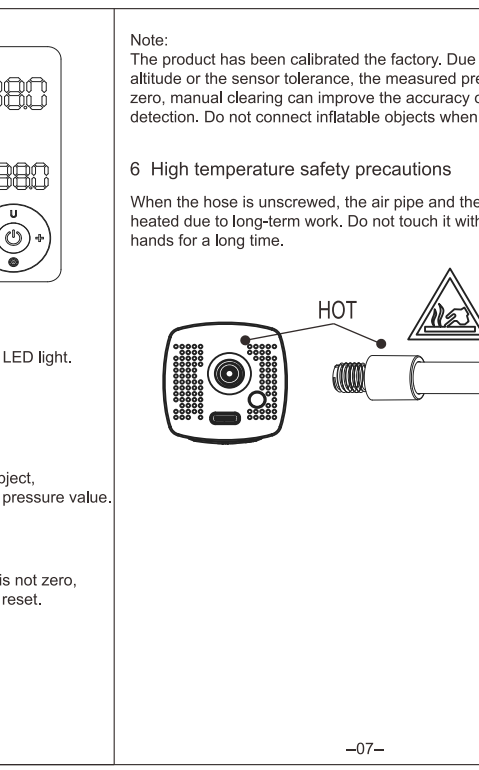
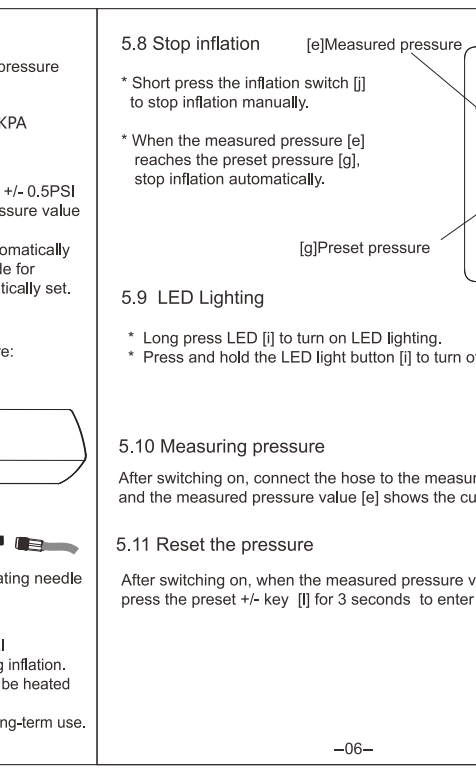
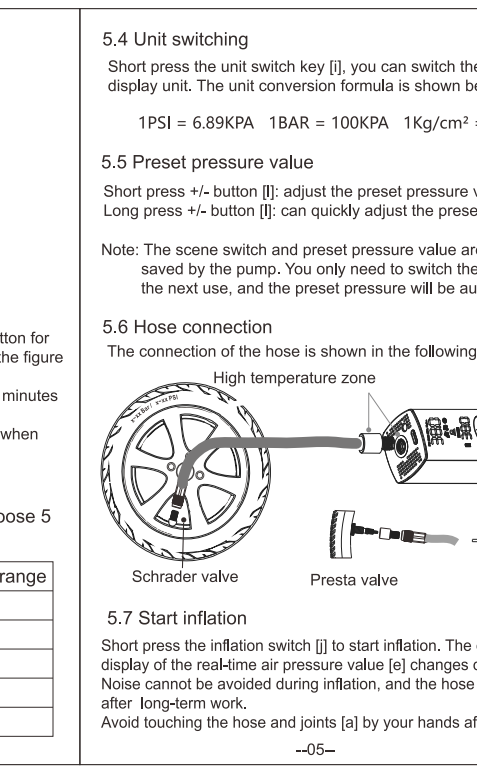
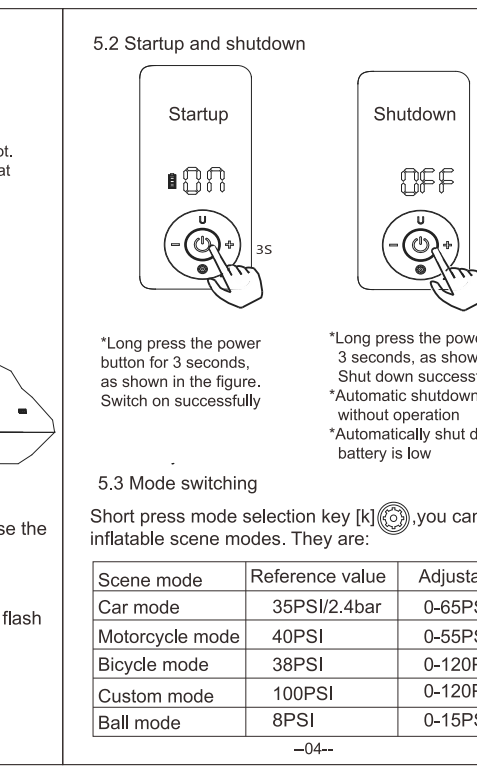
Long press the power button for 3 seconds to turn on the power. Short press the power button for 1 second to turn off the power.

5.3 Mode switching

Short press mode selection key (H) you can choose 5 inflatable items modes. They are:

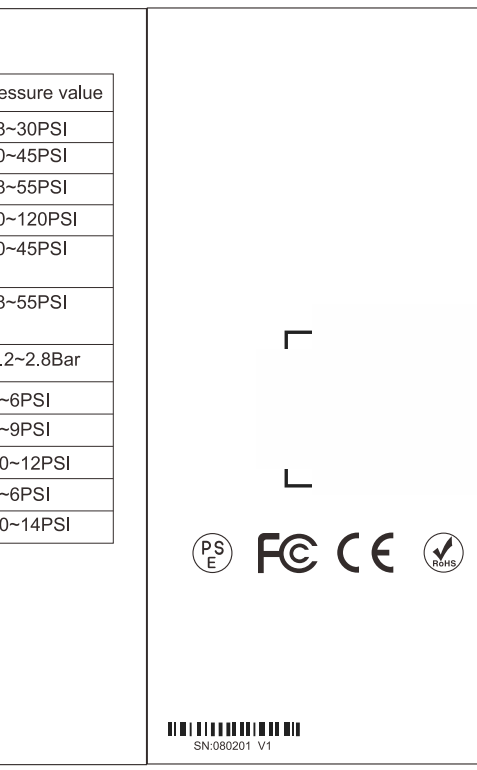
Scene mode	Reference value	Adjustable range
Car mode	3PSI/2.0bar	0-6PSI
Motorcycle mode	4PSI	0-5PSI
Bicycle mode	3PSI	0-12PSI
Custom mode	10PSI	0-12PSI
Ball mode	8PSI	0-12PSI

The USB charger is recommended to use 5V / 2A. Use the Type-C charging cable to connect the air pump and power adapter (not included). For charging, charging mode indicator (battery) flashes. Full state: the battery indicator is green and does not flash. The product cannot be used during charging.



7 Common product pressure values

Category	Type	Pressure value
Bicycle	Street	18-30PSI
	10~15inch tire	30-45PSI
	20~25inch tire	30-55PSI
	Road bike	90-120PSI
	Soccer / Basketball	20-45PSI
Motorcycle	Electric car	20-55PSI
	Car	2-2.2Bar
Ball	Tennis ball	2-4PSI
	Basketball	7-9PSI
	Football	10-12PSI
	Volleyball	4-6PSI
	Rugby	10-14PSI



Smart Bike Pump

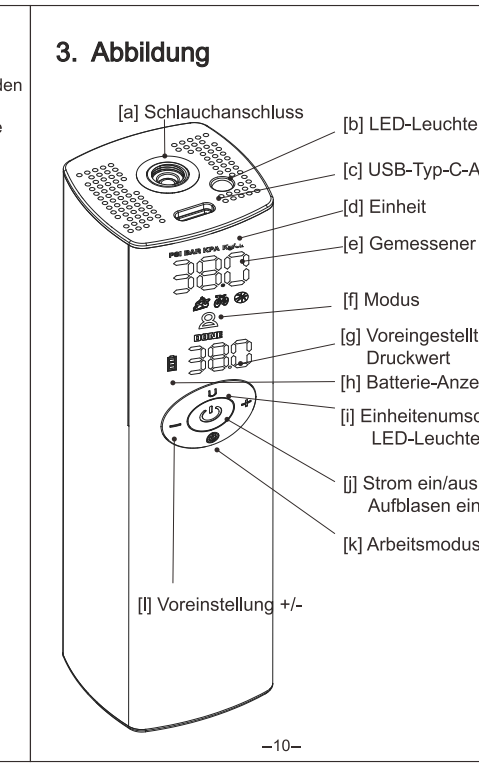
Wen Sie danken für den Kauf des Smart Bike Pump. Bitte lesen Sie das Benutzerhandbuch sorgfältig durch, bevor Sie das Produkt benutzen, und bewahren Sie es für zukünftige Nachschläge auf.

1. Packliste

- 1 x Smart Bike Pump
- 1 x Flexibler Schlauch mit Schrader-Ventil
- 1 x Druckmessgerät
- 1 x Nadelfür Aufblasen
- 1 x Düse für Verengerring
- 1 x Typ-C-Kabel
- 1 x Wasserdichte Aufbewahrungstasche

2. Spezifikation

Smart Bike Pump
Produktmodell: BP188
Produktgröße: 40x40x115mm
Gewicht: 300g
Aufblasdruck: 150PSI (max)
Arbeitsbereich: -10~45°C
Batteriekapazität: 8.8Wh
Eingangsspannung: 5V/2A



4. ACHTUNG!

- Während des Aufblasens nicht weggehen.
- Vermeiden Sie feuchte und rutschige Bedingungen.
- Vermeiden Sie Sand und verhindern Sie das Fallen.
- Vermeiden Sie das Produkt in einem zu kalten oder zu heißen Ort zu lagern.
- Es ist verboten, das Produkt in ein Feuer zu werfen oder es als Müll zu entsorgen.
- Nicht für Kinder geeignet.

5. Wie man es benutzt

5.1 Aufladungsmethode

Verbinden Sie das Ladegerät mit dem USB-Typ-C-Anschluss. Die LED-Lampe leuchtet auf. Das Ladegerät wird automatisch eingeschaltet.

5.2 Einschalten und Ausschalten

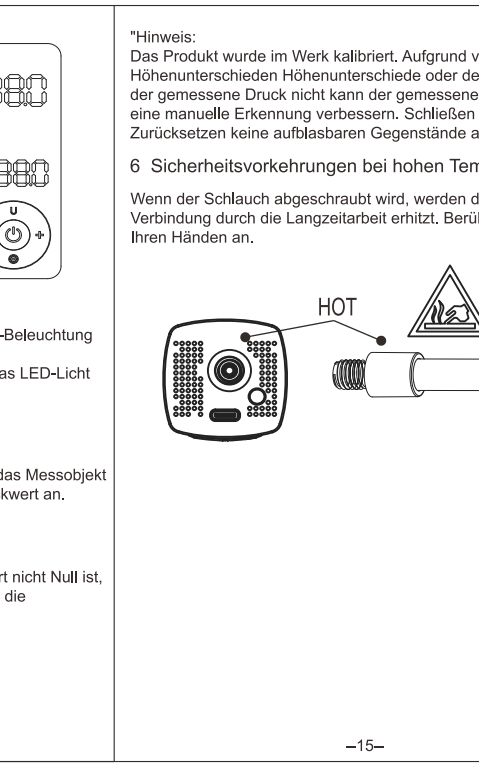
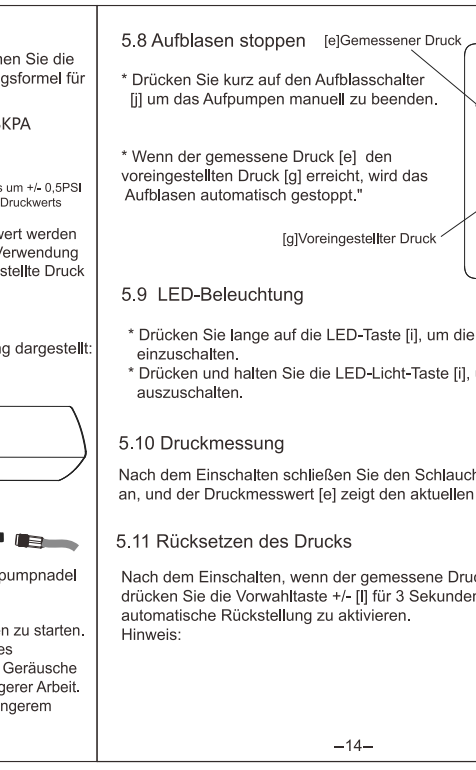
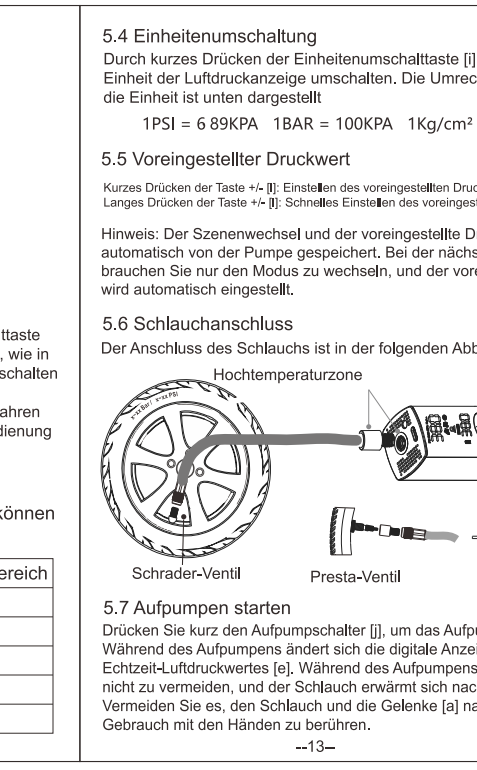
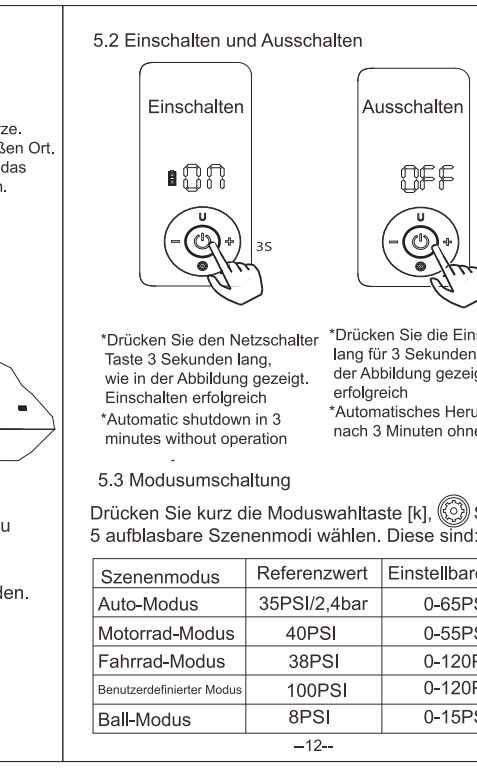
Langes Drücken der Power-Taste für 3 Sekunden schaltet das Gerät ein. Kurzes Drücken der Power-Taste für 1 Sekunde schaltet das Gerät aus.

5.3 Moduswahl

Kurzzeitiges Drücken der Moduswahl-Taste (H) ermöglicht die Auswahl von 5 verschiedenen Modusarten. Diese sind:

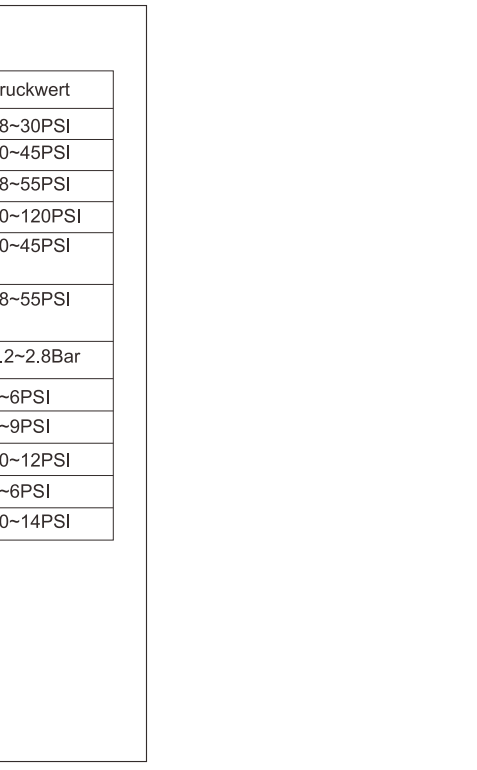
Szenario	Referenzwert	Einstellbarer Bereich
Auto	3PSI/2.0bar	0-6PSI
Motorrad	4PSI	0-5PSI
Fahrrad	3PSI	0-12PSI
Benutzerdefiniert	10PSI	0-12PSI
Ball	8PSI	0-12PSI

Es wird empfohlen, das USB-Ladegerät mit 5V / 2A zu verwenden. Verwenden Sie das Typ-C-Ladegerät, um das Ladegerät mit dem Netzadapter (nicht im Lieferumfang enthalten) zu laden.



7. Übliche Produktdruckwerte

Kategorie	Typ	Druckwert
Fahrrad	Kinderwagen	18-30PSI
	10~15inch Reifen	30-45PSI
	20~25inch Reifen	30-55PSI
	Reifenrad	90-120PSI
	Rugby/Basketball	20-45PSI
Motorrad	Elektrischer	20-55PSI
	Auto	2-2.2Bar
Kugel	Tennisball für Kinder	2-4PSI
	Basketball	7-9PSI
	Football	10-12PSI
	Volleyball	4-6PSI
	Rugby	10-14PSI



Pompe à vélo Smart

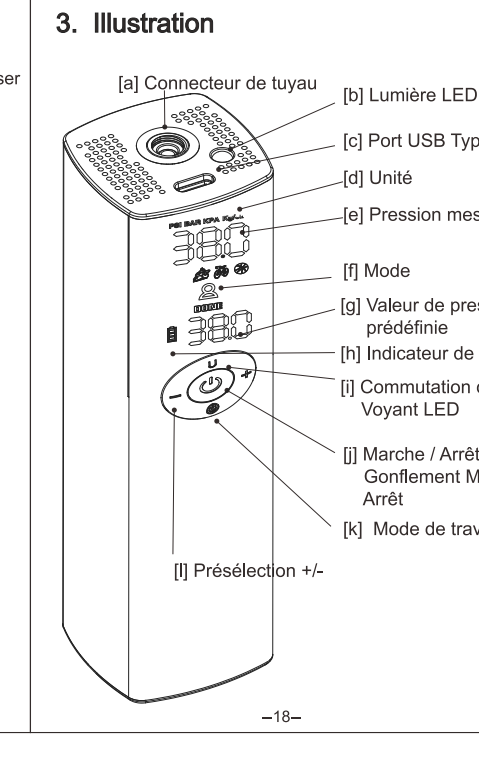
Voici les renseignements essentiels relatifs à la pompe à vélo Smart. Veuillez lire attentivement ce manuel d'utilisation avant d'utiliser ce produit et conservez-le pour toute référence ultérieure.

1. Liste d'emballage

- 1 x Pompe à vélo Smart
- 1 x Tuyau flexible avec valve Schrader
- 1 x Valve Pressa
- 1 x Aggrès de gonflage
- 1 x Embout pour annulus de rotation
- 1 x Câble Type-C
- 1 x Sac de rangement imperméable

2. Spécification

Pompe à vélo Smart
Modèle de produit: BP188
Taille du produit: 40x40x115mm
Poids: 300g
Pression de gonflage: 150PSI (max)
Température de fonctionnement: -10~45°C
Capacité de la batterie: 8.8Wh
Entrée de chargement: 5V/2A



4. ATTENTION :

- Nécessaire de ne pas quitter le produit pendant l'inflation.
- Évitez l'humidité, le sable et empêchez-le de tomber.
- Évitez de stocker le produit dans un endroit trop froid ou trop chaud.
- Il est interdit de jeter le produit dans un feu ou de le jeter au hasard dans la nature.
- Ne convient pas aux enfants.

5. Mode d'emploi

5.1 Méthode de chargement

Connectez le câble de charge Type-C pour connecter la pompe à l'adaptateur secteur (non inclus) pour la charger. Une fois chargée, l'indicateur de la batterie est vert et ne clignote pas. Le produit ne peut pas être utilisé pendant la charge.

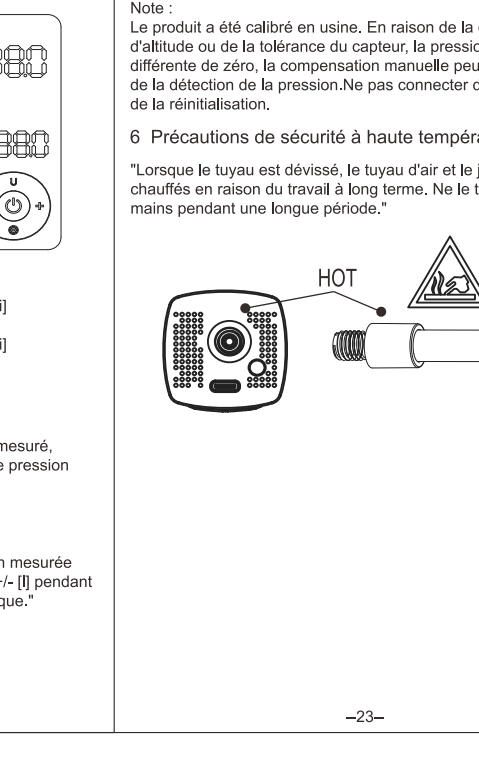
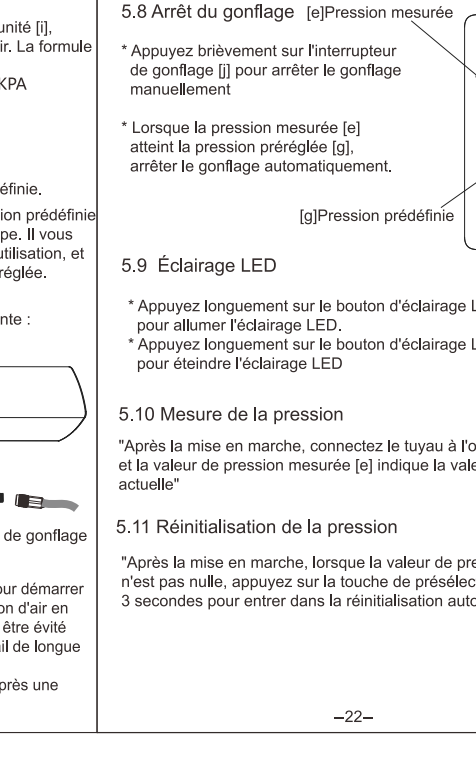
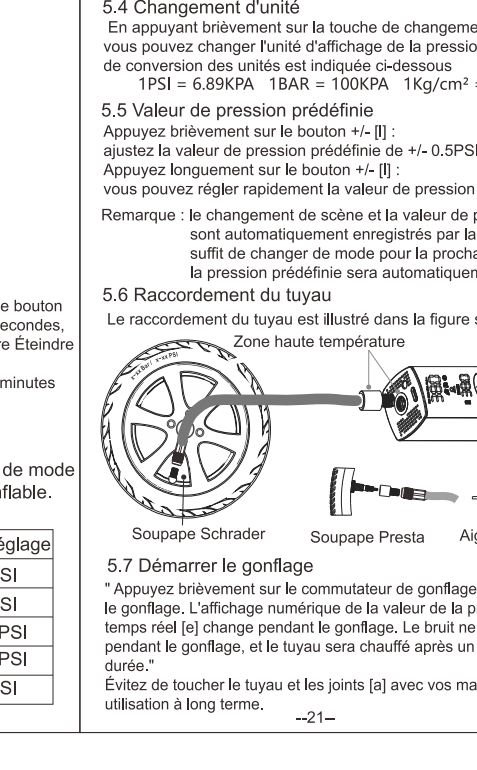
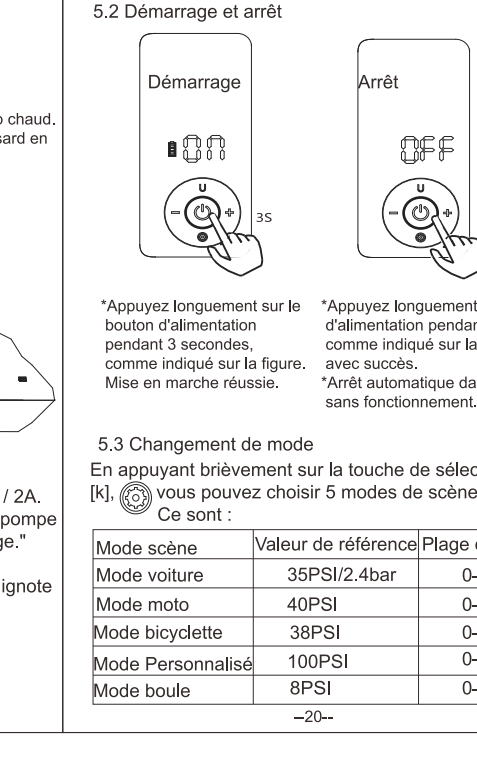
5.2 Démarrage et arrêt

Appuyez longuement sur le bouton d'alimentation pendant 3 secondes pour allumer le produit. Appuyez brièvement sur le bouton d'alimentation pendant 1 seconde pour éteindre le produit.

5.3 Changement de mode

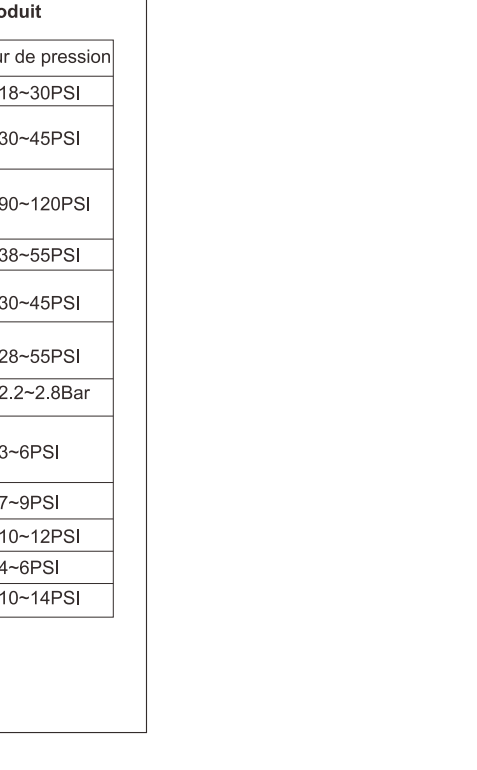
Appuyez brièvement sur le bouton de sélection de mode (H) pour sélectionner 5 modes de gonflage portables. Ils sont:

Mode scène	Valeur de référence	Plage de réglage
Auto	3PSI/2.0bar	0-6PSI
Motorcycle	4PSI	0-5PSI
Bicycle	3PSI	0-12PSI
Custom	10PSI	0-12PSI
Ball	8PSI	0-12PSI



7. Valeurs courantes de pression du produit

Catégorie	Type	Valeur de pression
Bicyclette	Poussette	18-30PSI
	Pneu de 10 à 16 pouces	30-45PSI
	Pneu de 20 à 25 pouces	30-55PSI
	Vélo de route	90-120PSI
	Soccer / Football	20-45PSI
Moto / Vélo	Auto	2-2.2Bar
	Auto	2-2.2Bar
Boule	Balle de jeu pour enfants	2-4PSI
	Basketball	7-9PSI
	Football	10-12PSI
	Volleyball	4-6PSI
	Rugby	10-14PSI



Bomba inteligente para Bicicleta

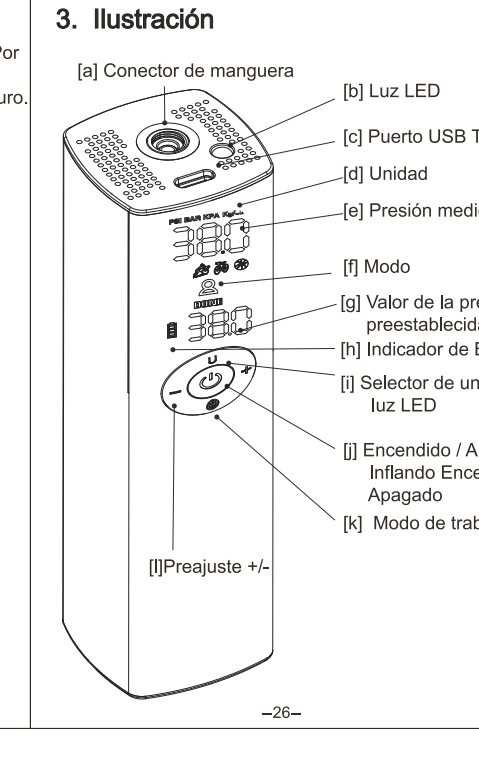
Antes de usar la bomba inteligente para bicicleta, por favor, lea atentamente este manual de usuario antes de utilizar este producto y guárdelo para consultarlo en el futuro.

1. Lista de embalaje

- 1 x Bomba inteligente para Bicicleta
- 1 x Tubo flexible con válvula Schrader
- 1 x Válvula Pressa
- 1 x Agarrador para inflar
- 1 x Bomba para bicicleta
- 1 x Cable Type-C
- 1 x Bolsa de almacenamiento impermeable

2. Especificaciones

Bomba inteligente para Bicicleta
Modelo de producto: BP188
Tamaño del producto: 40x40x115mm
Peso: 300g
Presión de inflado: 150PSI (máx)
Temperatura de trabajo: -10~45°C
Capacidad de la batería: 8.8Wh
Entrada de carga: 5V/2A



4. ATENCIÓN:

- No se debe abandonar el producto durante el inflado.
- Evite la humedad, el polvo y evite que caiga.
- Evite almacenar el producto en un lugar demasiado frío o demasiado caliente.
- Está prohibido arrojar el producto a un fuego o descartarlo al azar.
- No es apto para niños.

5. Cómo utilizar

5.1 Método de carga

Conecte el cable de carga Type-C para conectar la bomba al cargador USB de 5V / 2A. Una vez cargada, el indicador de la batería es verde y no parpadea. El producto no puede utilizarse durante la carga.

5.2 Puesta en marcha y apagado

Presione el botón de encendido durante 3 segundos para encender el producto. Presione el botón de apagado durante 1 segundo para apagar el producto.

5.3 Cambio de modo

Presione brevemente el botón de selección de modo (H) para seleccionar 5 modos de inflado portátiles. Estos son:

Modo escena	Valor de referencia	Rango ajustable
Auto	3PSI/2.0bar	0-6PSI
Motorcycle	4PSI	0-5PSI
Bicycle	3PSI	0-12PSI
Custom	10PSI	0-12PSI
Ball	8PSI	0-12PSI

