

## MINI-PROJECTEUR LED POUR PISCINE - ÉCLAIRAGE COULEUR

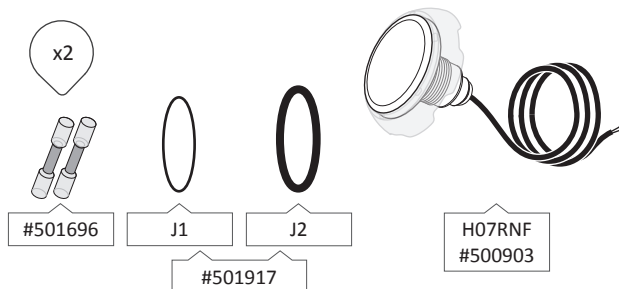


Modèle : **500866**  
 Type : 36 LED 3528 / 120°  
 Couleur : 12R, 12V, 12B  
 Contrôleur : On/Off  
 Fonctions : 11 couleurs et 5 programmes  
 Matériaux : coupe et optique en polycarbonate (PC)  
 Vissage dans prise balai 1,5''  
 Connexion : 2 bornes métal à visser  
 Câble H07RNF 2m, 2x1,5mm<sup>2</sup>  
 Nomenclature : 9405421000  
 Code barre : 3700450500866

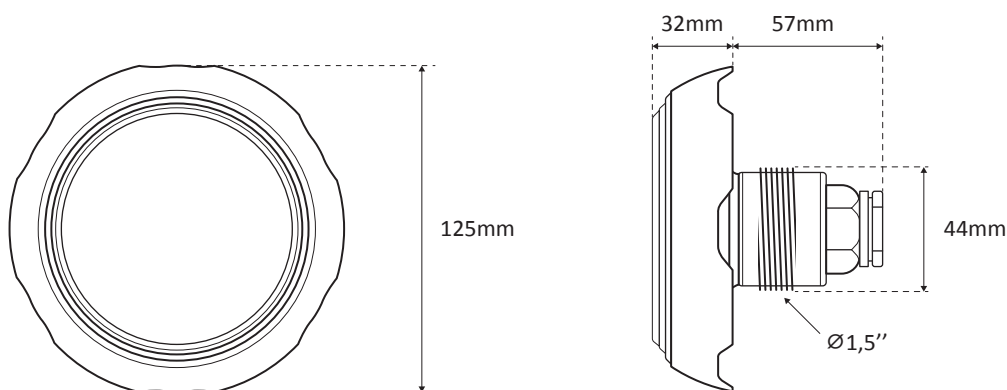
### Option :

- Kit d'installation pour piscine Hors-Sol (#501009)
- Kit d'installation pour piscine enterrée (#501368)

### CONTENUS DE L'EMBALLAGE



### DIMENSIONS



### CONDITIONNEMENT

Ref.	Boite	Poids	Taille	Carton	Poids	Taille	Palette	Poids	Taille
500866	1U	0,56kg	15x15x15cm	6U	4kg	47x32x15cm	540U	370kg	100x120x167cm

## PHOTOMÉTRIE

Ra (IRC) : N/A

Angle de diffusion : 120°

Flux lumineux nominal : 270 lumens max.

Source lumineuse extractible : MPLRGB-LED

Classe énergétique de la source lumineuse : N/A

Ce luminaire contient une source lumineuse LED extractible à changement de couleur non concernée par les règlements 2019/2015(UE) et 2019/2020(UE).

## PARAMÈTRES ÉLECTRIQUES

Puissance instantanée maxi : 7W

Tension d'alimentation : ~12V(AC) 50/60Hz ou =20V(DC)

PF maxi : 0,65 si ~12V(AC)

PF maxi : 1 si =20V(DC)

Puissance minimale d'alimentation ~12V(AC) [(Pi /PF)+20%] : 13VA

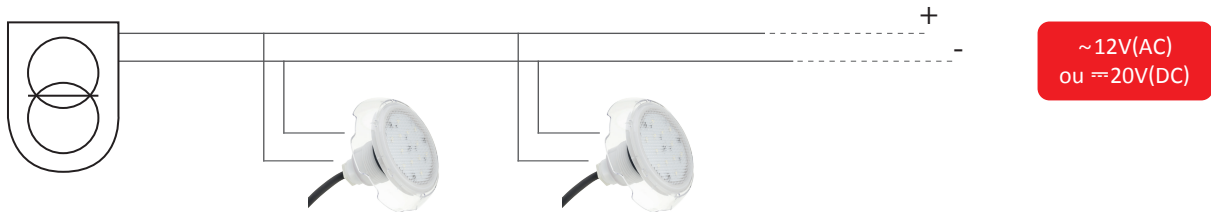
Classe électrique : III



**CLASS III** ~12V(AC)  
=20V(DC)

## BRANCHEMENT

Utiliser un câble de raccordement de section minimale 2 x 1mm<sup>2</sup> à adapter en fonction de la distance entre la boîte de connexion du projecteur et le transformateur ainsi que la puissance absorbée.



À N'UTILISER QU'AVEC UNE ALIMENTATION OU UN TRANSFORMATEUR ISOLANT DE SÉCURITÉ.  
NE PAS BRANCHER EN SÉRIE. PROTÉGER LES CONNECTEURS AVEC DU GEL ISOLANT.

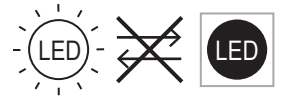
## AUTRES PARAMÈTRES

Indice de protection : IP68

Durée de vie du produit : 15 000h

Cycles de commutation : > 100 000

Utilisation : Ce luminaire de piscine est conçu pour un usage en immersion permanente dans l'eau avec un indice d'étanchéité IP68. Le procédé d'assemblage par friction rotative de la pièce optique avec son support, ne permet pas sa réparabilité. La source lumineuse n'est pas remplaçable et en cas de défaillance, il faut changer tout le luminaire.



## CERTIFICATIONS

La Directive CEM 2014/30/UE.

La Réglementation Européenne EN60598-1,  
EN60598-2-18 dans toutes ses modifications.

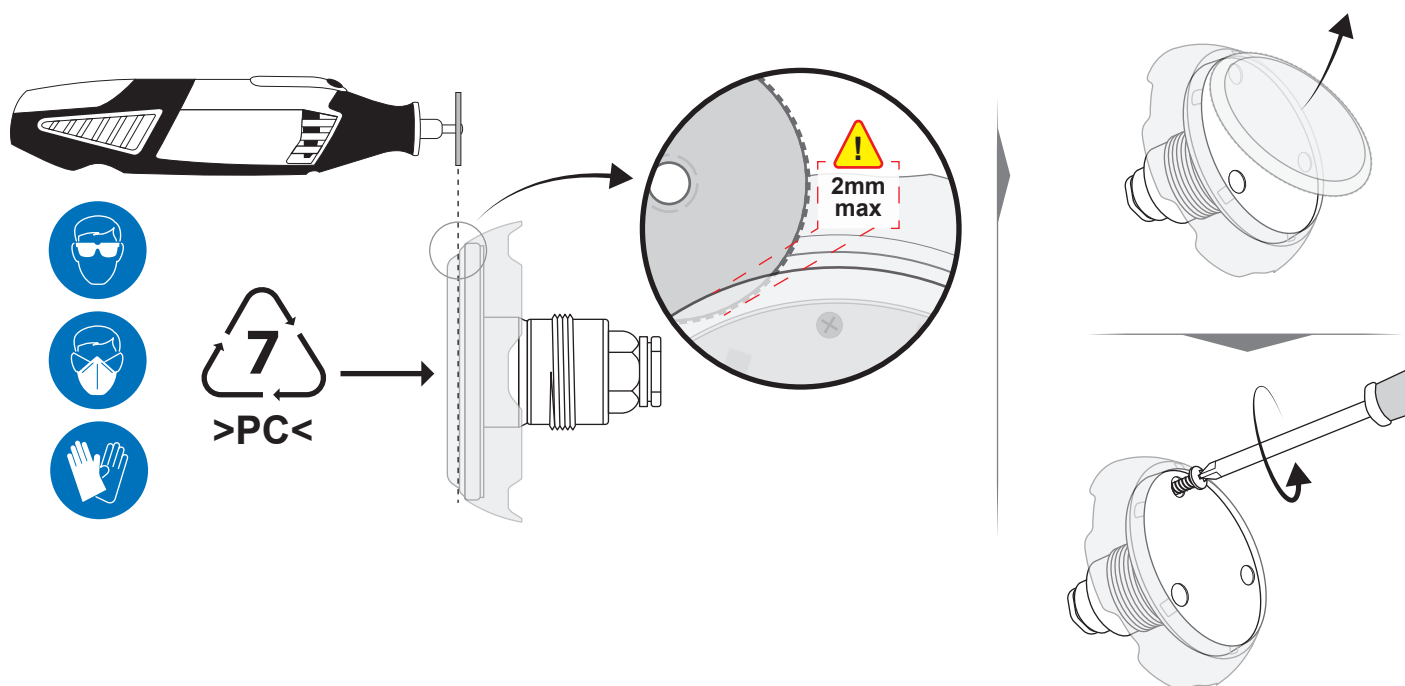
Le Règlement CEM 2016 (UK).

Le Règlement des Équipements électriques 2016 (UK).

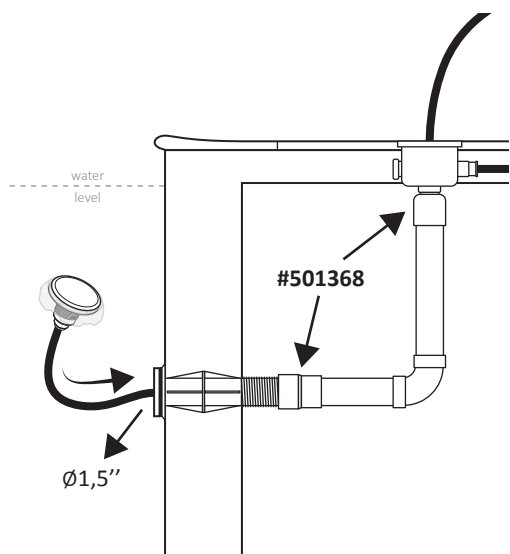


### DIVERS

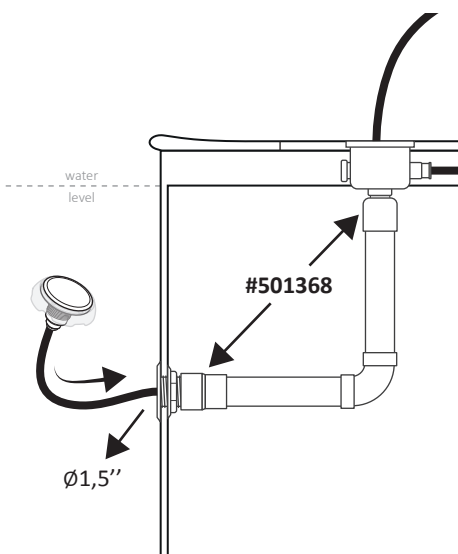
Pour extraire la source lumineuse veuillez suivre les instructions suivantes :



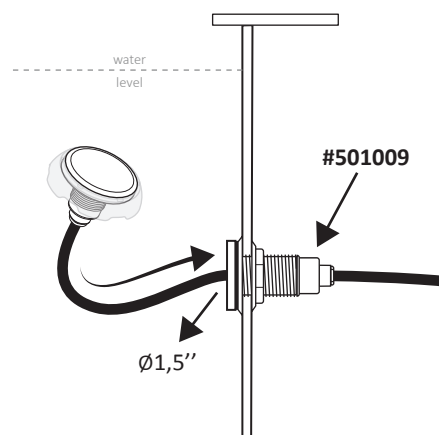
### PRINCIPE D'INSTALLATION



Exemple pour piscine enterrée avec liner



Exemple pour piscine enterrée faible épaisseur



Exemple pour piscine hors-sol

Pour plus d'informations, consultez la notice du produit