

MODULE RADIO - 1 CANAL



Modèle : **501801**
 Type : 1 canal
 Contrôleur : Tél radio 433Mhz
 Fonctions : On/Off
 Matériaux : ABS gris
 Radio : Antenne extérieure à vis articulée
 Connexion : Borniers 6mm2
 Nomenclature : 8536419089
 Code barre : 3700450501801

Contenus de l'emballage :

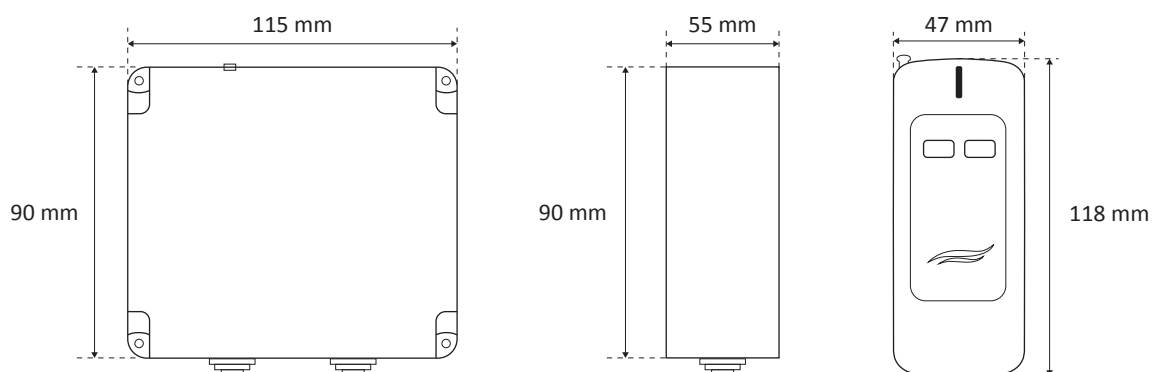
- Module Radio 1C
- Antenne extérieure (#502587)
- 4 vis M4x22 (#502570)
- 1 fusible 20A
- 1 télécommande (#501474)
- 1 notice d'installation et d'entretien

Option :

- Antenne déportée (#501412)



DIMENSIONS



CONDITIONNEMENT

Ref.	Boite	Poids	Taille	Carton	Poids	Taille	Palette	Poids	Taille
501801	1U	0,41kg	14,5x13x6cm	24U	9,75kg	31x65,5x21cm	-	-	-

DIVERS

La liaison radio entre le boîtier et sa télécommande peut être soumise à des perturbations extérieures (béton, ferraille, terre, eau, champs électromagnétiques provenant d'autres appareils). En cas de mauvaise réception, il est possible d'installer une antenne déportée filaire à la place de l'antenne fournie avec le module de commande, permettant d'assurer une liaison radio directe avec la télécommande.

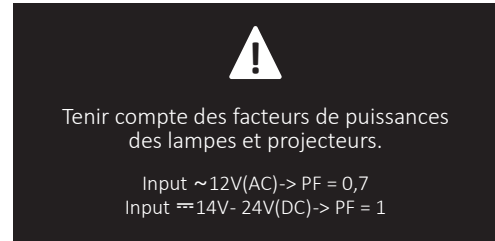


BRANCHEMENT

Utiliser un câble de raccordement de section minimale 2 x 1mm² à adapter en fonction de la distance entre la boîte de connexion du projecteur et le transformateur ainsi que la puissance absorbée.

Calcul puissance max :

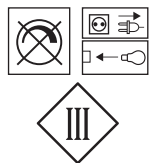
Input(V)	Protection(A)	Power max.(W)
~12V(AC)	20A	12 x 20 = 240W
≐14V(DC)	20A	14 x 20 = 280W
≐20V(DC)	20A	20 x 20 = 400W
≐24V(DC)	20A	24 x 20 = 480W



À N'UTILISER QU'AVEC UNE ALIMENTATION OU UN TRANSFORMATEUR ISOLANT DE SÉCURITÉ.
NE PAS BRANCHER EN SÉRIE. PROTÉGER LES CONNECTEURS AVEC DU GEL ISOLANT.

PARAMÈTRES ÉLECTRIQUES

Tension d'alimentation : ~12V(AC) 50/60Hz ou ≐14V-24V(DC)
Ampérage entrée/sortie : 19A maxi
Puissance max : 220W si ~12V(AC) ou 450W si ≐14V-24V(DC)
Classe électrique : III
Protection entrée : fusible 20A
Protection sortie : fusible 20A
Consommation en veille : 80mA



AUTRES PARAMÈTRES

Températures de fonctionnement : -40°C / +70°C
Conditions d'humidité : de 10% à 90%
Câblage : de 2x1 à 2x6mm²
Indice de protection : IP65
Utilisation : usage en intérieur ou extérieur à l'abri des intempéries



CERTIFICATIONS

La Directive CEM 2014/30/UE.
La Directive des appareils radio 2014/53/UE (RED).
Le Règlement CEM 2016 (UK).
Le Règlement des Équipements radio 2017 (UK).

