

INSTRUCTIONS D'INSTALLATION POUR LA GOUTTIERE REVERSIBLE

Elle possède cette particularité unique d'avoir deux faces avec un esthétisme différent et ainsi, deux possibilités de pose. Elle est disponible avec ses accessoires à coller et à joint à dilatation et disponible en plusieurs coloris.

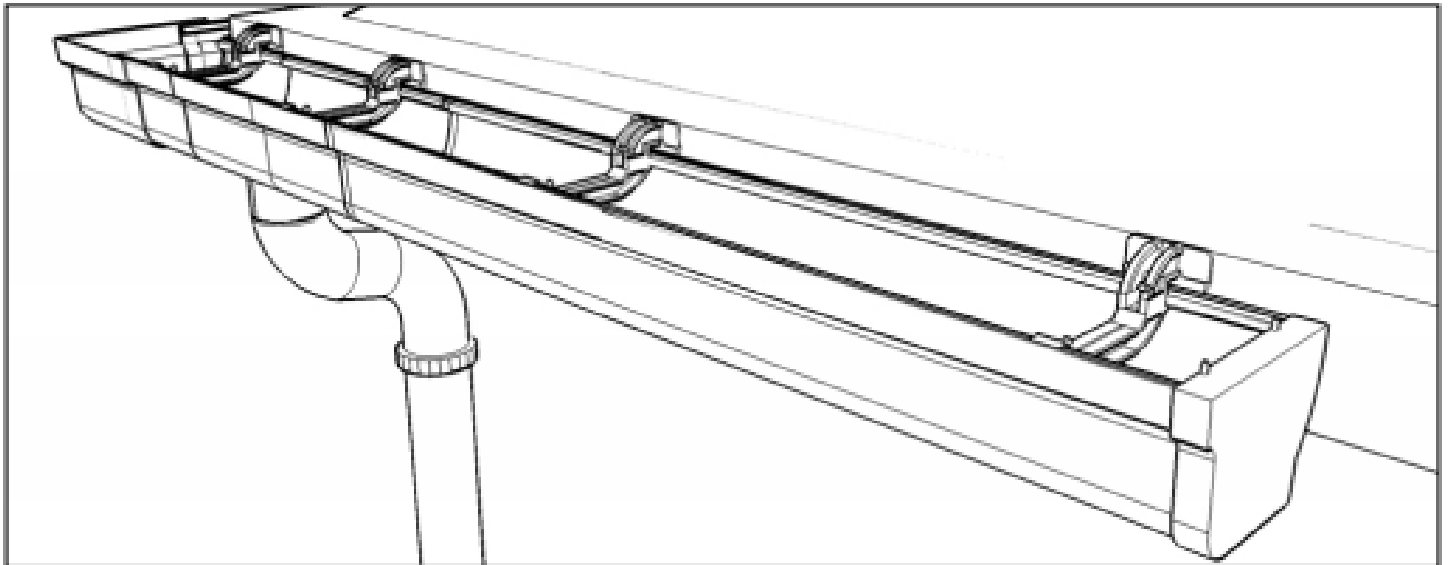


FACE GALBEE



FACE PLANE

- **Dilatation Thermique** : en fonction des écarts de température, les gouttières PVC se dilatent ou se rétractent. Le ratio exact est de 0,06 mm par mètre pour 1°C. Par exemple, si la température augmente de 10°C, la longueur d'une gouttière de 4m augmentera de 2,4mm.
- Si vous utilisez des accessoires à joint, sa dilatation ne posera pas de problème car ces changements seront absorbés par les joints. Cependant si vous utilisez les jonctions à coller il faudra prévoir une jonction à joint tous les 8 mètres de gouttière.
- **Pente** : Evidement l'eau doit toujours couler en direction du tuyau de descente. Cela signifie que la gouttière doit présenter une pente de 2,5mm par mètre en direction de cette descente.



1) Fond de gouttière à coller
Droit ou gauche

2) Naissance à dilatation libre

3) Naissance à dilatation avec joint

4) Jonction à joint

5) Jonction à coller

6) Angle extérieur ou intérieur à coller

7) Crochet de gouttière

8) Gouttière

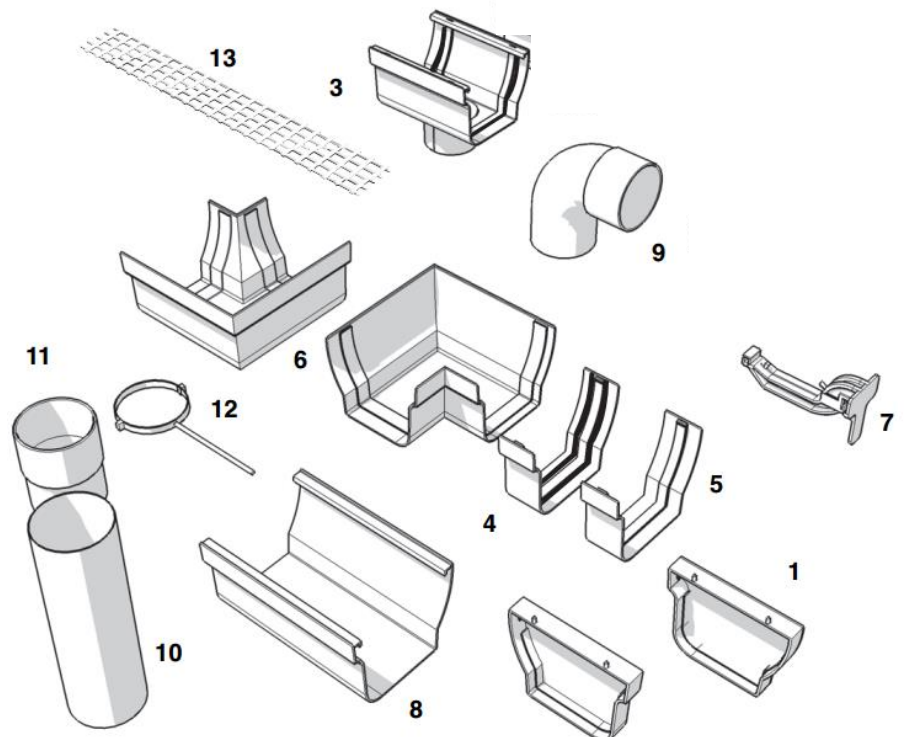
9) Coude Male-Femelle

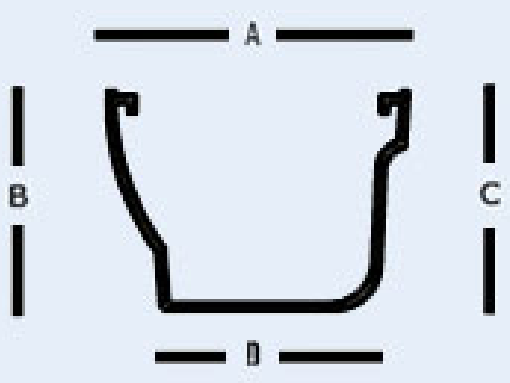



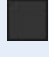
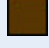
10) Tuyau de descente

11) Manchon Mâle-Femelle

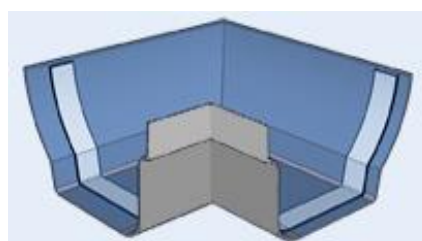
12) Crochet de descente

13) Grille stop feuilles

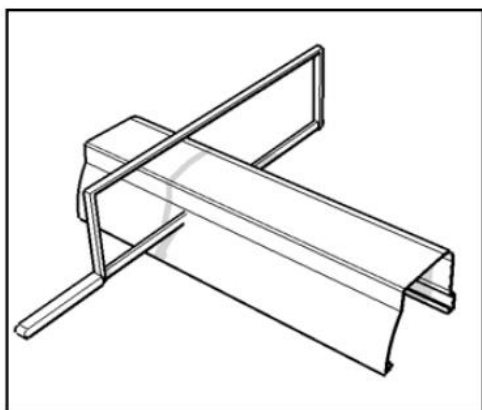
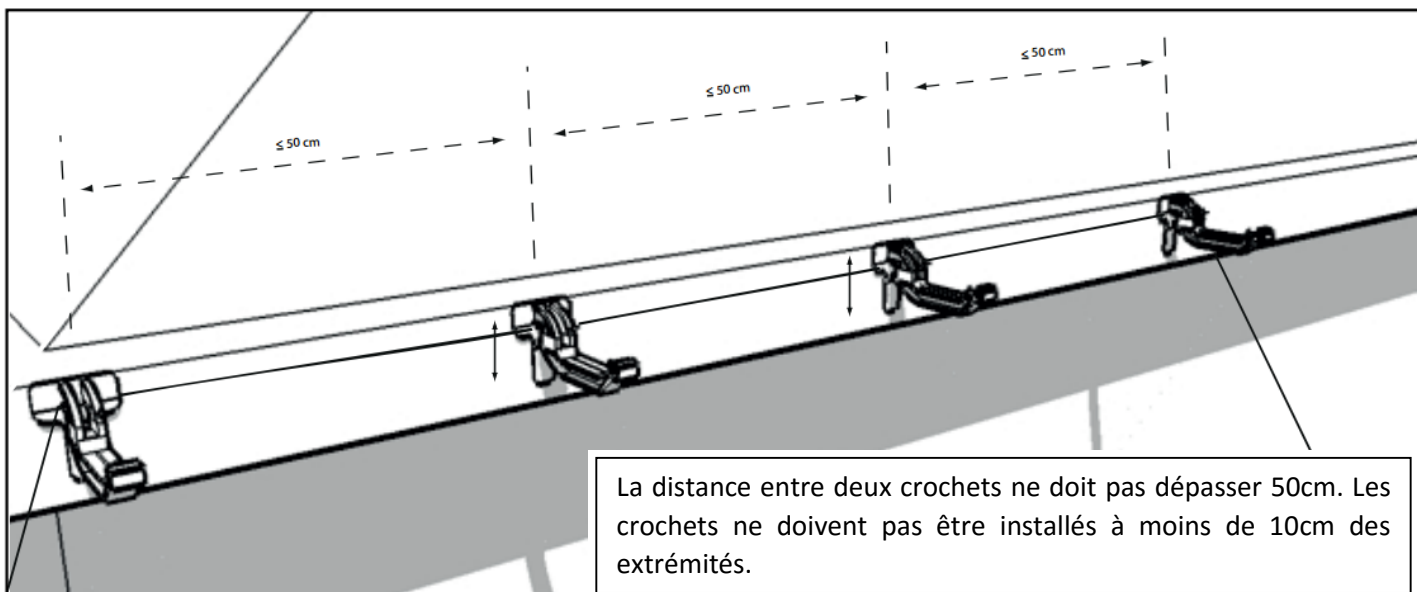
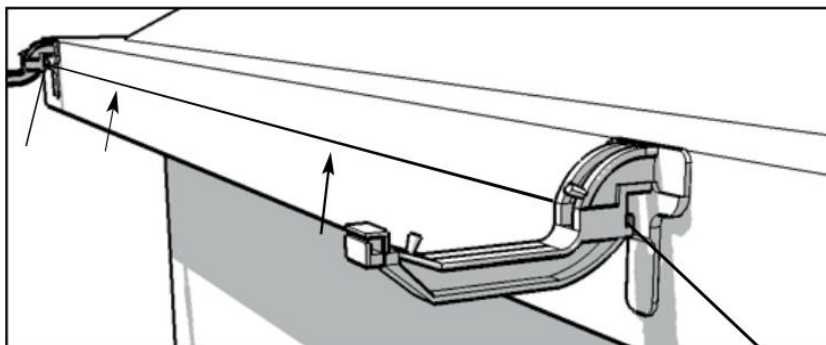


	Type	RV 150
	A	148 mm
	B	101 mm
	C	101 mm
	D	108 mm
	Zone	180 m2
COLORIS	Sable	
	Pierre	
	Blanc	
	Noir	
	Marron	

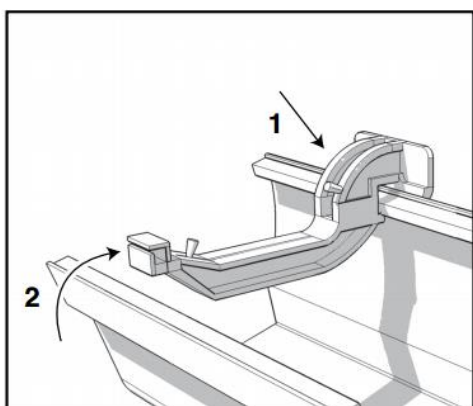
La gouttière REVESIBLE convient aux toitures jusqu'à 180m2 de surface par pente.



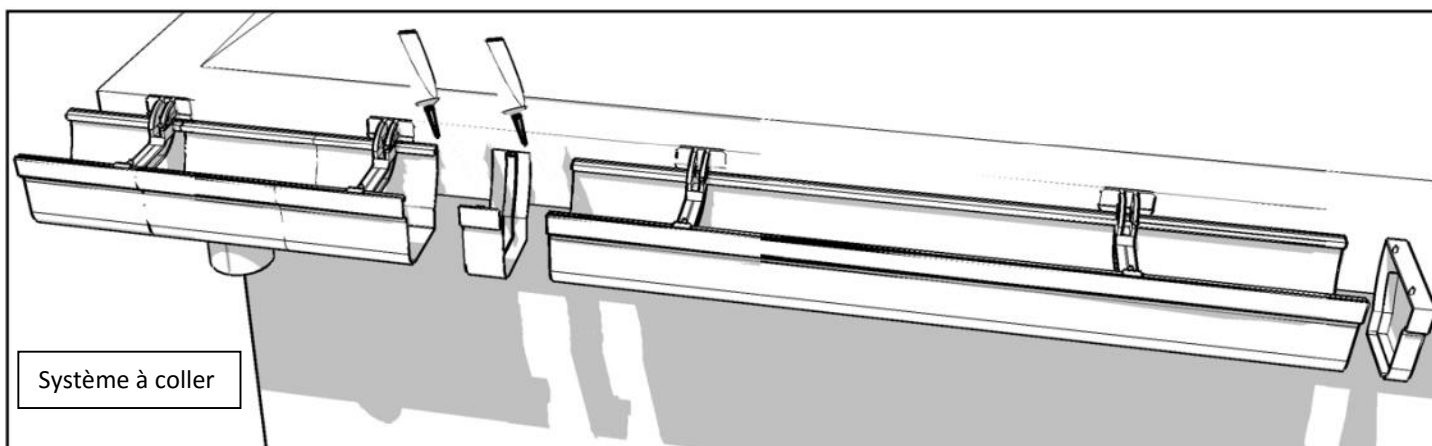
Définir la position du tuyau de descente, elle correspond automatiquement au point le plus bas de la gouttière. Ensuite, déterminer le point le plus haut en tenant compte d'une pente de 2,5mm par mètre de gouttière. Installez un crochet au point le plus bas et un crochet au point le plus haut. Aligner un cordeau entre les deux crochets (maximum 12 ml) afin de positionner les crochets restants.



Les gouttières PVC sont facilement recoupable à l'aide d'une petite scie. Assurez-vous que la coupe soit propre et nette, si nécessaire utilisez un couteau ou un papier abrasif. Pensez à nettoyer la poussière restante.



Lors de la mise en place de la gouttière insérez d'abord la face arrière de la gouttière dans le crochet avant de clipper la partie avant.

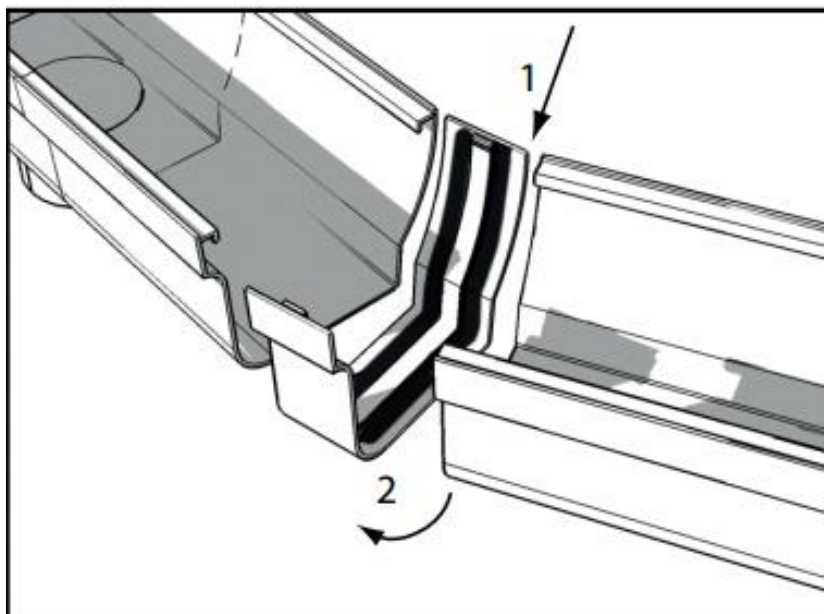


SYSTEME A COLLER

La gouttière peut être collée avec tous ses accessoires (sauf ceux obligatoires pour la dilatation). Assurez-vous que la surface soit propre avant d'appliquer la colle. Le joint dans lequel la gouttière vient s'emboîter doit être rempli de colle. Ensuite appliquer un complément de colle le long du joint intérieur.

Important : n'utilisez que de la colle PVC !

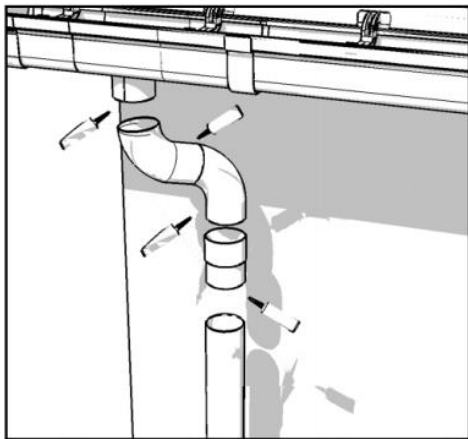
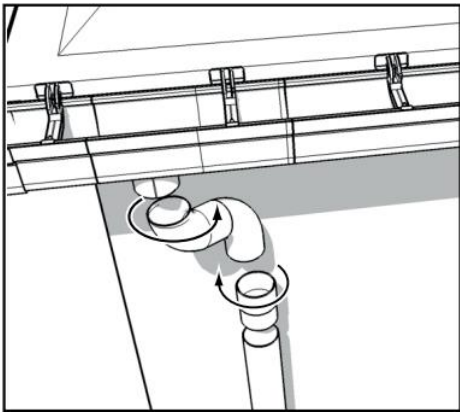
Les jonctions à joint et les naissances à joint doivent aussi être fixées au mur, à la planche de rive ou au chevron.



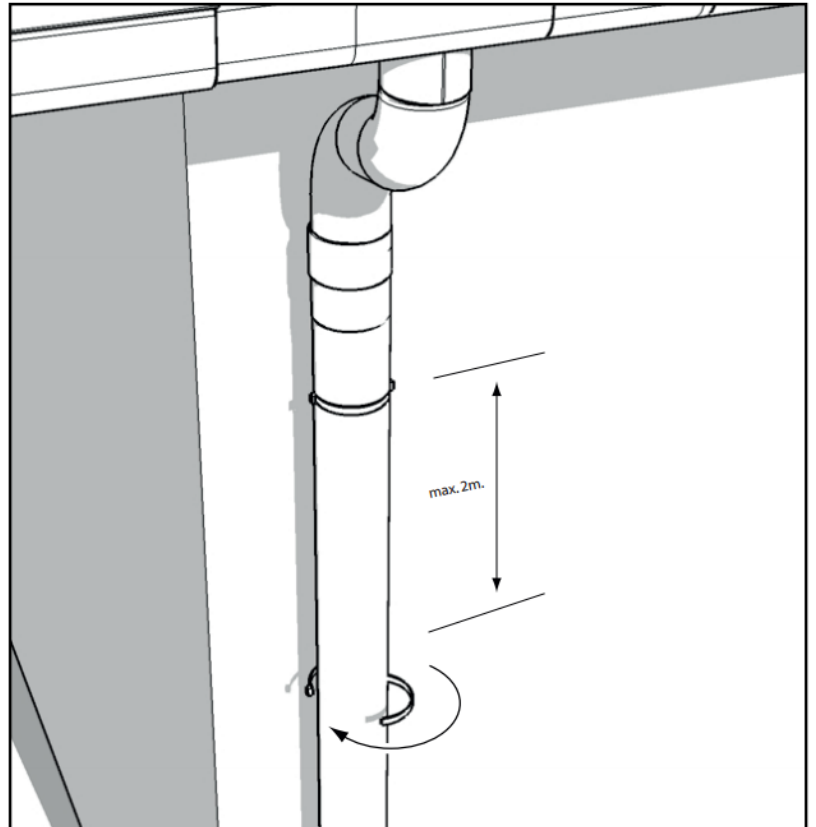
SYSTEME A JOINT

Si vous utilisez des accessoires à joint, la gouttière peut être bloquée dans le raccord. Pour se faire insérer d'abord la partie arrière de la gouttière avant de clipper la partie avant. Des repères sur la face intérieure vous indiquent l'espace qui doit être laissé afin de permettre la dilatation thermique.

Les joints sont pré-lubrifiés, cependant l'utilisation de silicone peut faciliter l'installation.



Utilisez des coudes afin d'orienter le tuyau de descente de la naissance au mur. Raccorder les coudes et les tuyaux de descente en utilisant de la colle. Fixez les crochets de descente au maximum tous les 2 mètres. Insérer le tuyau de descente dans les crochets avant de les fermer.



Il est recommandé de nettoyer gouttières régulièrement.
Afin de ralentir leur encombrement, vous pouvez utiliser le stop feuilles.