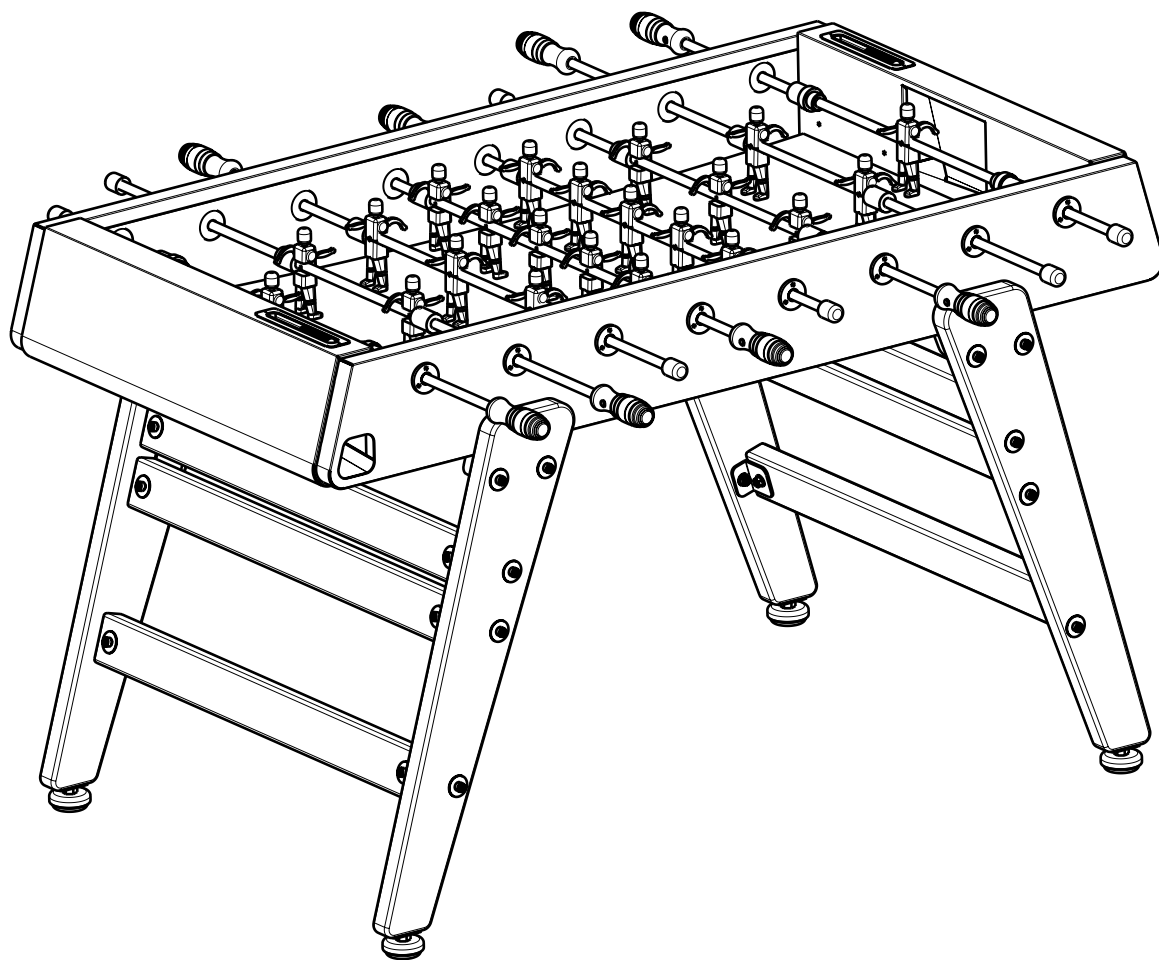


RS#3 Wood

by Rafael Rodríguez

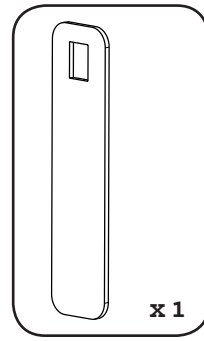
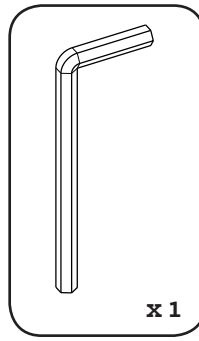
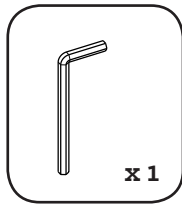


USER'S MANUAL
MANUAL DEL USUARIO

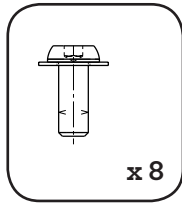


*Intense
living
furniture*

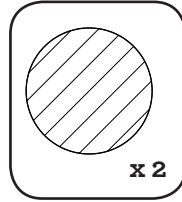
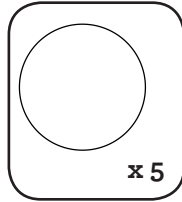
ASSAMBLY TOOLS
HERRAMIENTAS MONTAJE



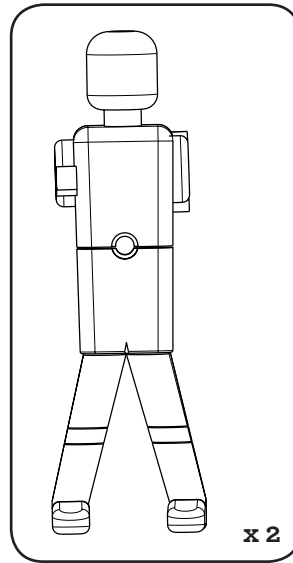
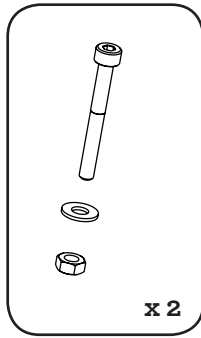
SCREWS
TORNILLOS



BALLS
BOLAS



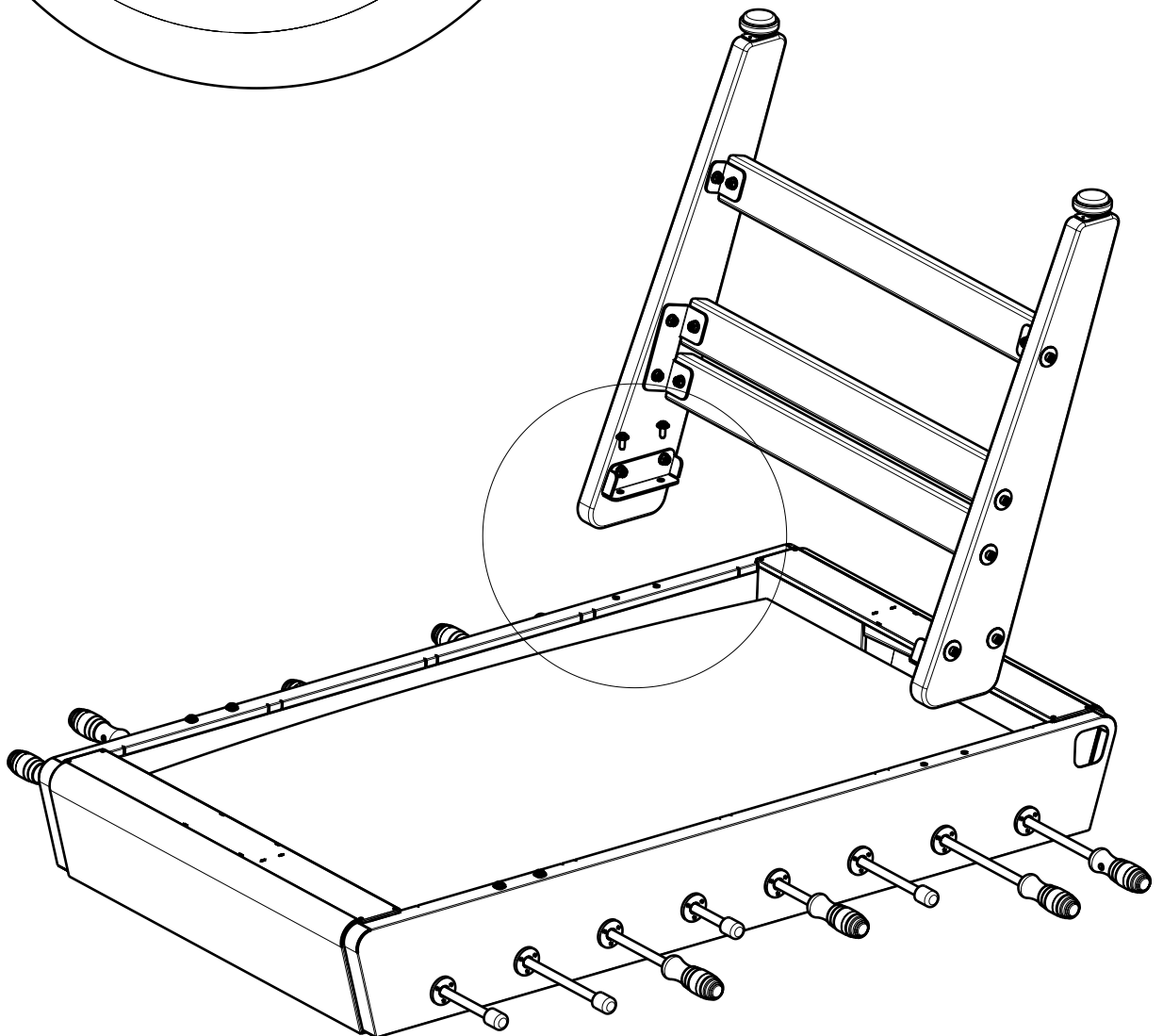
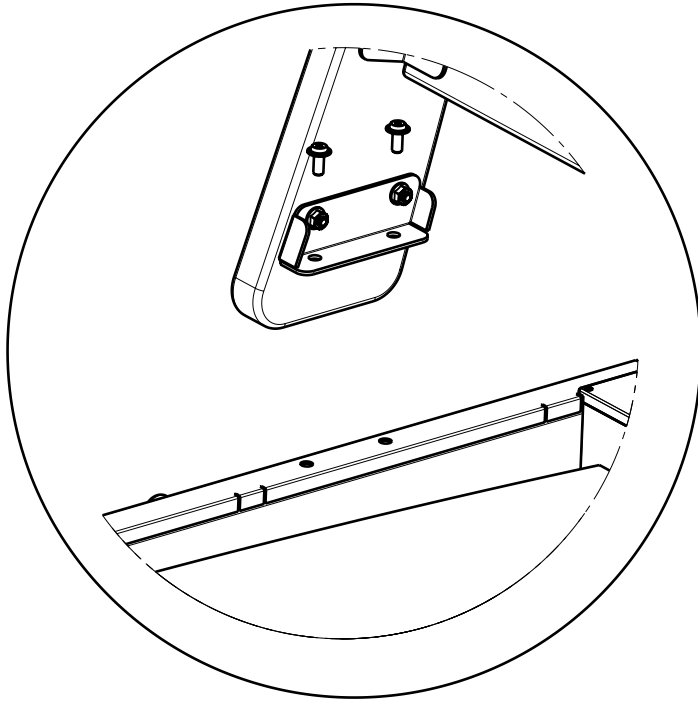
SPARE PLAYERS
JUGADORES RECAMBIO



1.



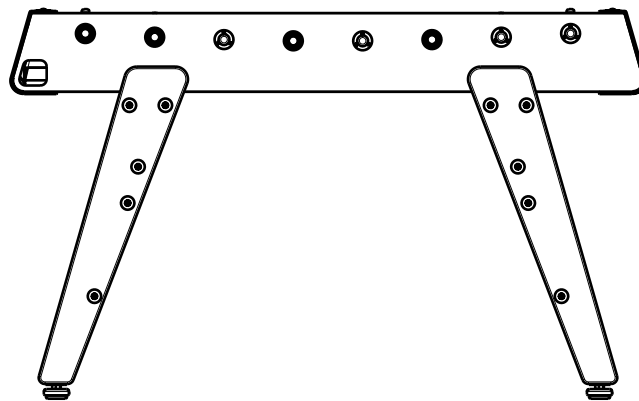
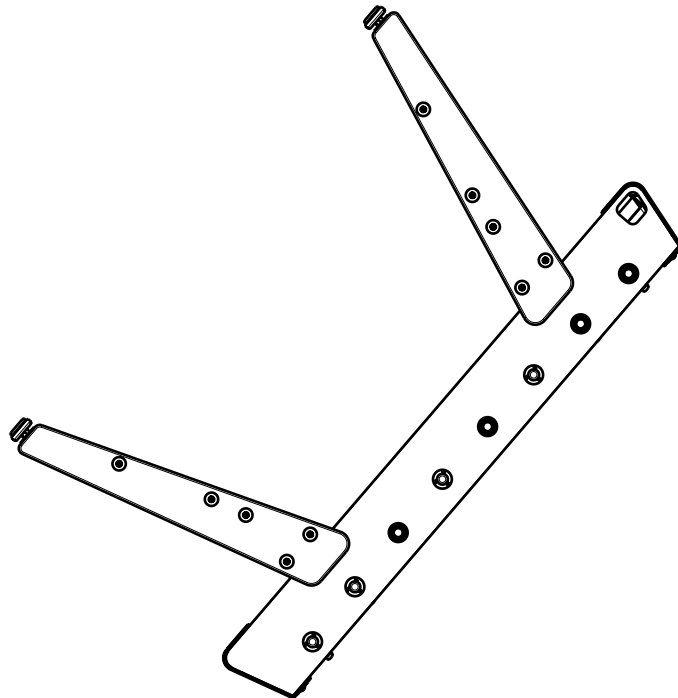
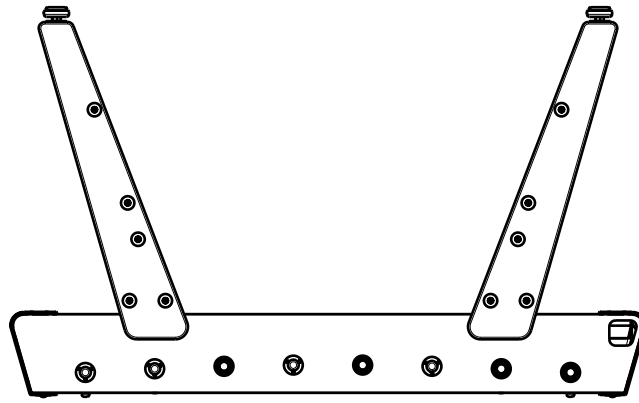
2 PEOPLE
2 PERSONAS



2.



2 PEOPLE
2 PERSONAS





CARE AND MAINTTENANCE

METAL PARTS (steel and stainless steel)

This product has been made with resistant materials of the highest quality. With correct care and maintenance you will be able to enjoy it for many years. However, dirt or other contaminants and bad use could damage it. Therefore, it's important to keep the product clean.

Please follow these simple instructions to keep the product in good condition:

- To clean steel and stainless steel dampen a cloth with warm water and use mild soap. Do not use abrasive soap or detergent as they could scratch the surface or make colours fade.
- Lightly rub the product with the damp cloth. Rinse the cloth frequently, wringing out surplus water to keep it damp. Take care to rinse the product well and then dry it with another cloth.
- If any liquid spills onto the product, remove the stains as quickly as possible.
- If you are unable to remove the stains, use a cloth to apply a metal cleaner (for the INOX version of a stainless steel cleaner) to the surface. Read the instructions carefully, testing it first on an area that cannot be seen. Make sure you rinse it off well and then dry with another cloth.
- For the INOX version, to remove possible rust stains that could appear due to porosity imperfections, damp or bad use, we recommend you directly apply rust stain remover, testing it first on an area that cannot be seen. Make sure you rinse it off well and then dry with another cloth.

HPL PARTS (field)

HPL does not require special care.

- Clean with a cloth dampened in warm water and mild soap.
- Never use abrasive soap or detergent, sandpaper or steel wool since they could scratch the surface or make colours fade.
- Never use furniture polish which contains wax, since these kinds of products tend to leave a sticky layer on the surface which attracts dust and dirt.

IROKO WOOD (legs and handles)

Iroko is a hardwood from Africa and ideal for outside use. It is very resistant to the effects of weather and ageing.

To care for the wood it is only necessary to remove dirt with a soft, damp cloth and treat the wood once a year with a restoring oil for tropical wood, following the oil manufacturer's instructions.

IF THE PRODUCT IS USED OUTDOORS, KEEP IT CLEAN AND IN GOOD CONDITION, FOLLOWING THESE INSTRUCTIONS MORE FREQUENTLY.

WHEN THE PRODUCT IS KEPT OUTDOORS AND IS NOT USED FOR PROLONGED PERIODS, WE RECOMMEND YOU USE THE PROTECTIVE COVER.



MANTENIMIENTO Y LIMPIEZA

METAL (acero y acero inoxidable)

Este producto está realizado con materiales de alta calidad muy resistentes. Con un mantenimiento adecuado podrás disfrutarlo durante años. Sin embargo, la suciedad y el mal uso pueden dañarlo. Por ello debes mantener el producto limpio.

Sigue estas sencillas instrucciones para mantener el producto en buenas condiciones:

- Para la limpieza tanto del acero como del acero inoxidable, usa únicamente un trapo bañado en agua tibia y jabón suave. No uses nunca jabones o detergentes abrasivos ya que podrían dejar rasguños o decoloraciones.
- Frota suavemente con el paño húmedo. Enjuaga y escurre el paño frecuentemente, para mantenerlo húmedo. Asegúrate de enjuagar bien y secar con otro trapo.
- Si por accidente cae o se derrama algún líquido, limpia las manchas lo más rápido posible.
- Si con un trapo húmedo no consigues eliminar las manchas, aplica un limpiador de metales (limpiador de acero inoxidable en la versión INOX) sobre la superficie con un trapo. Lee las instrucciones del limpiador atentamente y pruébalo primero en un lugar poco visible. Asegúrate de enjuagar bien y secar con otro trapo.
- En la versión INOX, para eliminar posibles manchas de óxido que puedan aparecer por algún defecto de porosidad, por la humedad o por el mal uso, lo más recomendable es usar directamente un producto para eliminar manchas de óxido.

HPL (campo)

El HPL No requiere de ningún mantenimiento especial aparte de la limpieza normal.

- Para su limpieza, usa un trapo bañado en agua tibia y jabón suave.
- No uses nunca jabones o detergentes abrasivos, así como papel de lija o lanas de acero ya que podrían rayar o decolorar la superficie.
- No uses productos de limpieza para muebles que contengan ceras. Este tipo de productos forman una capa pegajosa en la superficie que atrae la suciedad.

MADERA DE IROKO (patas y mangos)

El Iroko es una madera de origen africano con grandes cualidades para su uso en exterior y muy resistente a las inclemencias climatológicas y el paso del tiempo.

El único mantenimiento que requiere es eliminar suciedad con un paño suave y húmedo y tratarla con aceite restaurador para maderas tropicales una vez al año, siguiendo las instrucciones del limpiador.

EN CASO DE QUE EL PRODUCTO ESTÉ UBICADO EN EL EXTERIOR, MANTENLO LIMPIO Y EN BUENAS CONDICIONES SIGUIENDO ESTAS INDICACIONES CON MAYOR PERIODICIDAD.

TE RECOMENDAMOS EL USO DE LA FUNDA DE PROTECCIÓN SIEMPRE QUE EL PRODUCTO ESTÉ AL EXTERIOR Y NO SE USE DURANTE PERÍODOS LARGOS DE TIEMPO.



DANGER!

- Do not allow children under 14 to use it without the supervision of an adult and under his/her responsibility.
- Do not place your head at the level of the bars; you might be hit even with the rubber protectors in place.

¡PELIGRO!

- No permita su utilización a niños menores de 14 años sin la presencia de un adulto y bajo su responsabilidad.
- No acercar la cabeza a la altura de las barras, puede golpearse aún con las protecciones de goma colocadas.

WARNING!

- Check that the assembly kit is complete. Otherwise, contact the manufacturer or seller before use.
- Do not try to assemble the football table on your own, you will need help to turn it over.

¡ATENCIÓN!

- Revise que el kit de montaje esté completo. En caso contrario póngase en contacto con el fabricante o vendedor antes de su utilización.
- No intente montar el futbolín usted sólo, necesitará ayuda para girarlo.

WARRANTY

For two years from purchase date, RS Barcelona warrants its products against manufacturing defects and material provided that the product is used under the conditions for which it was designed and the product is used for its intended purpose. Damage caused by transport manipulation, ultraviolet light, water, sea air or extreme changes in temperature are specifically excluded from the warranty.

PRODUCTS WHICH DO NOT CONFORM TO THE DESCRIPTION OR WHICH ARE DEFECTIVE IN MATERIAL OR MANUFACTURING WILL BE REPLACED, REPAIRED OR, AT RS BARCELONA'S CHOICE, CREDITED FOR THEIR ORIGINAL PURCHASE PRICE. RS BARCELONA MUST BE NOTIFIED OF SUCH DEFECT WITH A GRAPHIC EVIDENCE AND DESCRIPTION.

GARANTÍA

Todos los productos de RS Barcelona tienen una garantía de 2 años desde la fecha de compra. Esta garantía cubre los defectos de fabricación siempre y cuando el producto se use para el propósito para el que fue diseñado y bajo las condiciones recomendadas por el fabricante. Quedan excluidos de esta garantía los desperfectos causados por mal uso o uso indebido del producto, así como los desperfectos causados por la manipulación durante el transporte, los rayos ultravioletas, el agua, la brisa marina o los cambios de temperatura extremos. **LOS PRODUCTOS QUE NO CONCUERDAN CON LA DESCRIPCIÓN O QUE MUESTRAN DEFECTOS EN EL MATERIAL DE FABRICACIÓN SERÁN REPUESTOS, REPARADOS O ABONADOS POR EL MISMO PRECIO DE COMPRA, SEGÚN CRITERIO DE RS BARCELONA. DICHOS DEFECTOS DE FABRICACIÓN SERÁN NOTIFICADOS A RS BARCELONA MEDIANTE DOCUMENTACIÓN GRÁFICA (IMÁGENES DE LOS DESPERFECTOS).**

ACCESSORIES (NOT INCLUDED)

- Cover protection.
- Extra set balls.
- Extra team players.

ACCESORIOS (NO INCLUIDO)

- Funda de protección.
- Set de bolas extra.
- Equipo extra.



Ferrocarril, 16
08840 - Viladecans (Barcelona)
SPAIN
Tel. +34 936 589 503
Fax +34 936 374 115
E-mail: info@rs-barcelona.com

www.rs-barcelona.com