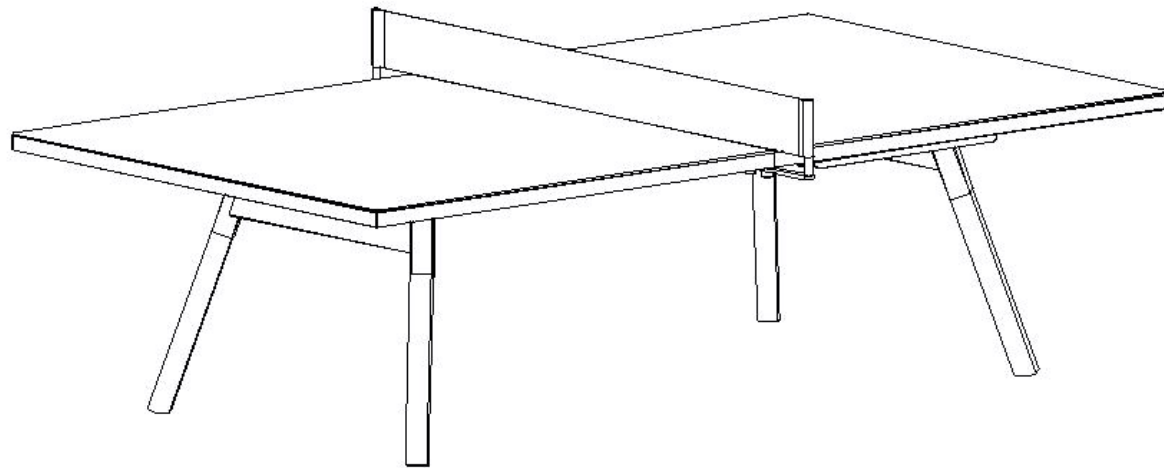


YOUandME

Designed by A.P.O.



USER'S MANUAL
MANUAL DEL USUARIO

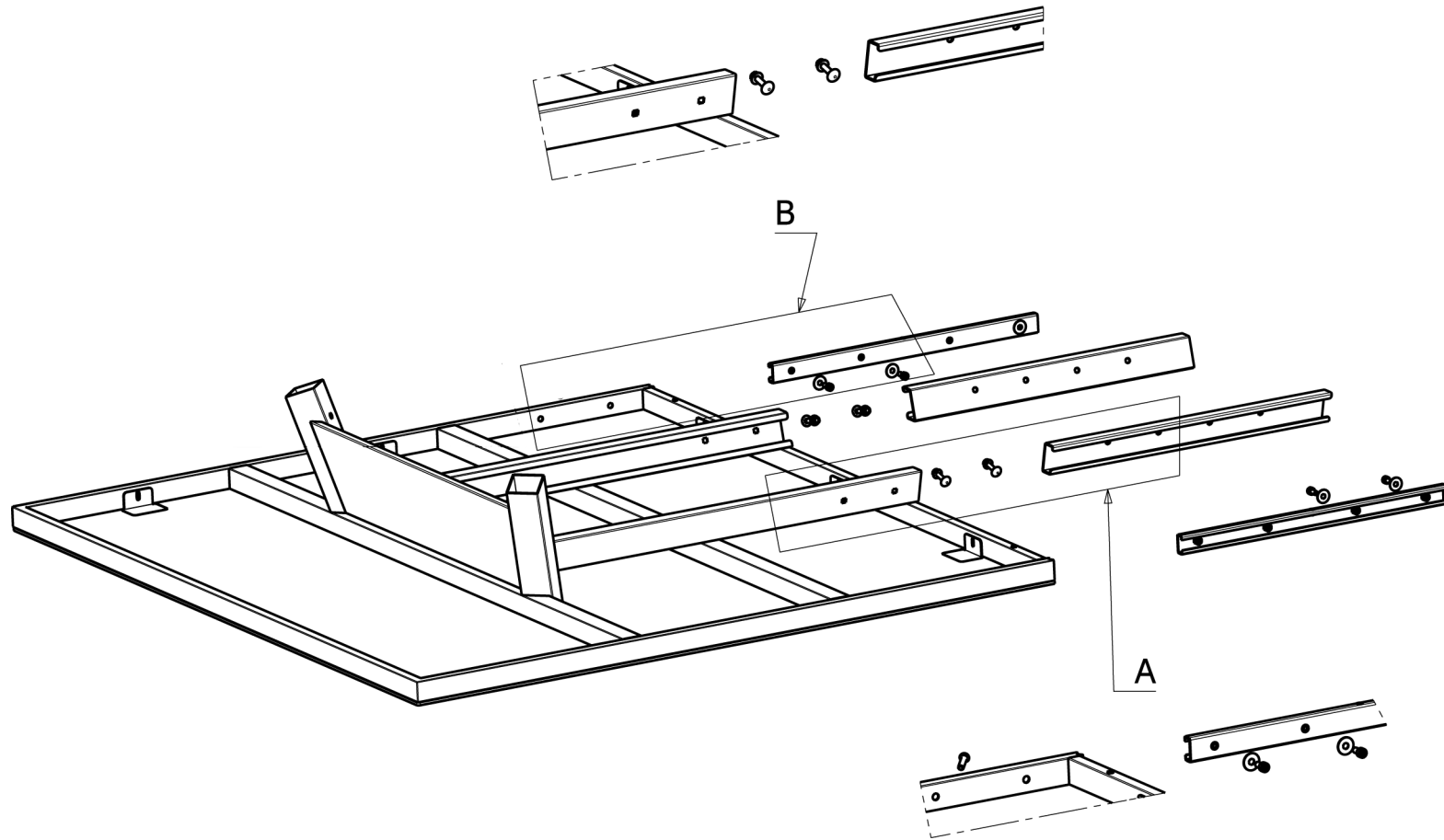


*Intense
living
furniture*

1.



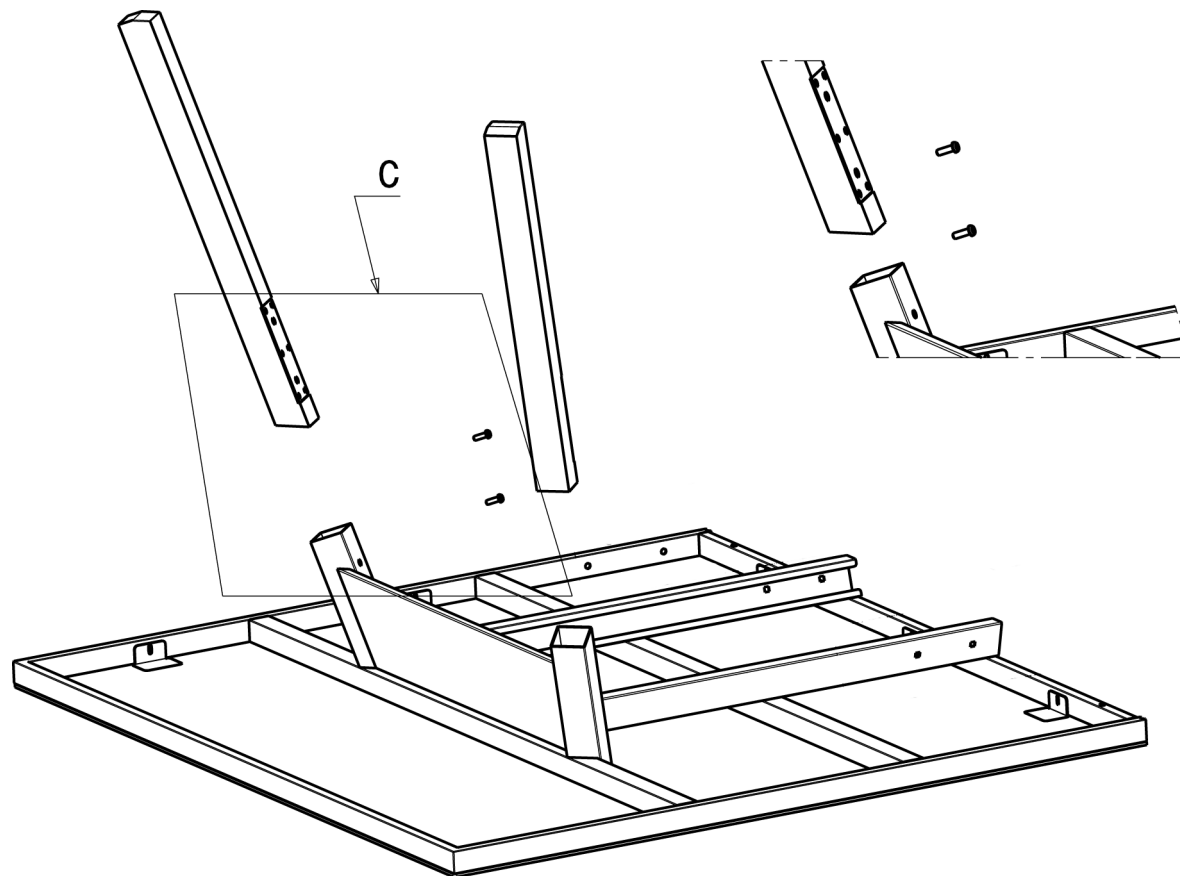
2 PEOPLE
2 PERSONAS
2 PERSONEN
2 PERSONNES
2 PERSONE



2.



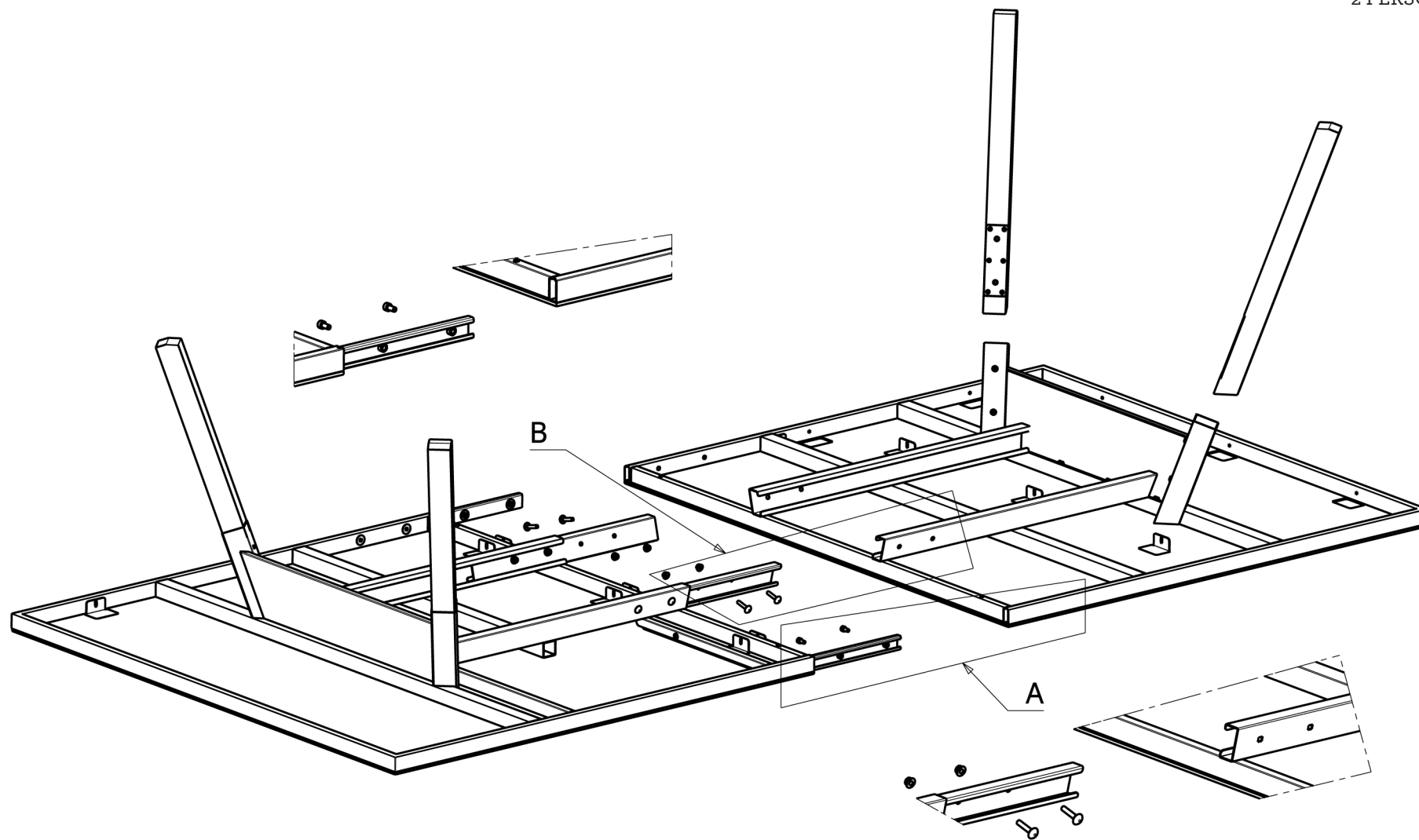
2 PEOPLE
2 PERSONAS
2 PERSONEN
2 PERSONNES
2 PERSONE



3.



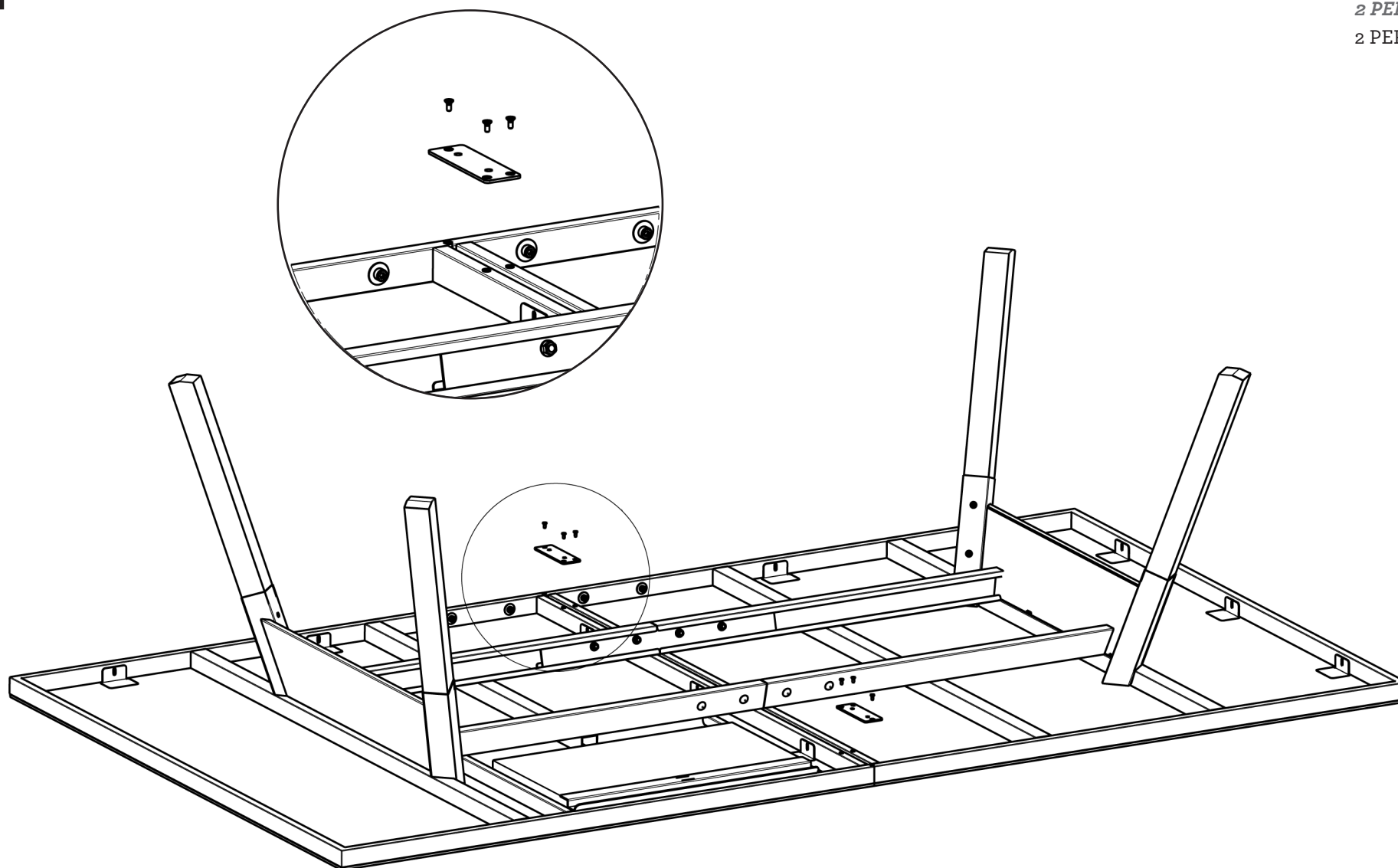
2 PEOPLE
2 PERSONAS
2 PERSONEN
2 PERSONNES
2 PERSONE



4.



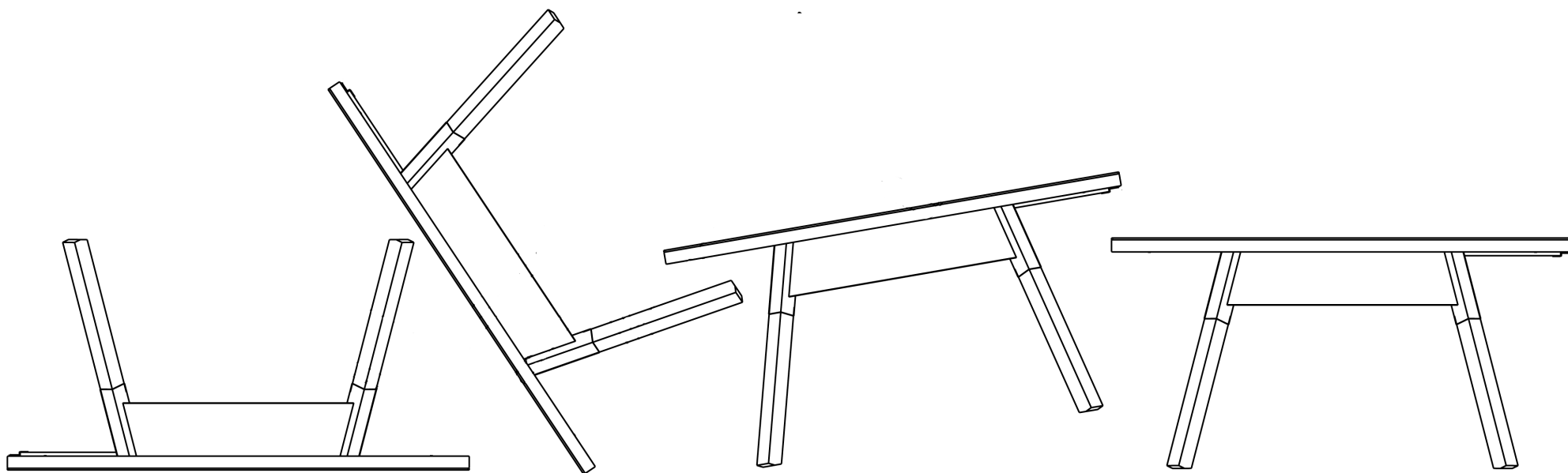
2 PEOPLE
2 PERSONAS
2 PERSONEN
2 PERSONNES
2 PERSONE



5.



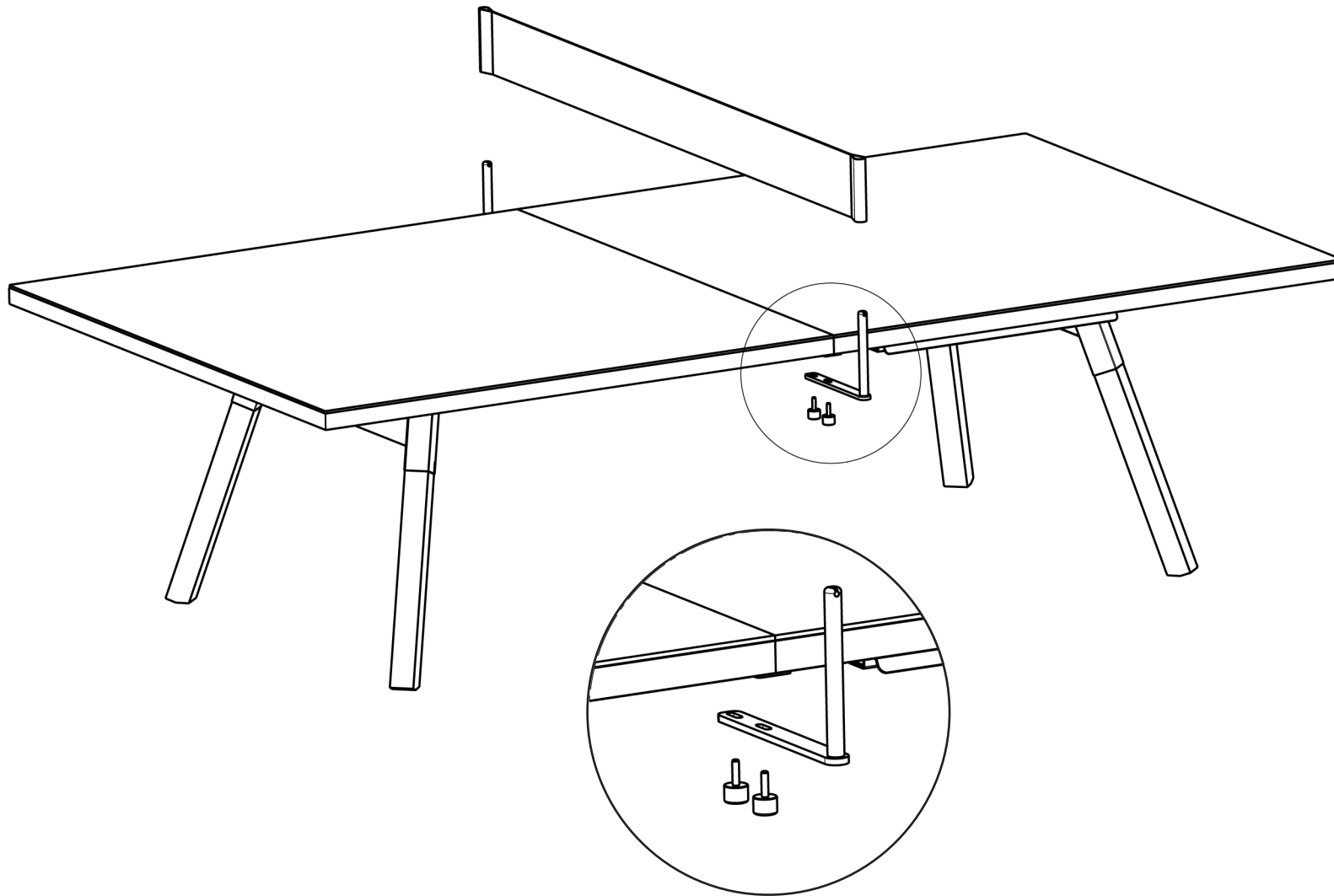
2 PEOPLE
2 PERSONAS
2 PERSONEN
2 PERSONNES
2 PERSONE



7.



2 PEOPLE
2 PERSONAS
2 PERSONEN
2 PERSONNES
2 PERSONE





PRECAUTIONS

- Keep the ping pong football clean for optimal preservation.
- Do not use any corrosive products when cleaning.
- Clean it just with a damp cloth and dry it. Don't use any other cleaning product.

PRECAUCIONES

- *Mantén el ping pong limpio para su óptimo mantenimiento.*
- *No utilices productos corrosivos para su limpieza.*
- *Limpialo sólo con un trapo húmedo. No uses ningún otro tipo de producto de limpieza.*

WARNING!

- Check that the assembly kit is complete. Otherwise, contact the manufacturer or seller before use.
- Do not try to assemble the football table on your own, you will need help to turn it over.

¡ATENCIÓN!

- *Revisa que el kit de montaje esté completo. En caso contrario ponte en contacto con el fabricante o vendedor antes de su utilización.*
- *No intentes montar el futbolín tú sólo, necesitarás ayuda para girarlo.*

DANGER!

- Do not allow children under 14 to use it without the supervision of an adult and under his/her responsibility.

¡PELIGRO!

- *No permitas su utilización a niños menores de 14 años sin la presencia de un adulto y bajo su responsabilidad.*



Ferrocarril, 16
08840 - Viladecans (Barcelona)
SPAIN
Tel. +34 936 589 503
Fax +34 936 374 115
E-mail: info@rs-barcelona.com
www.rs-barcelona.com