

## X-treme

### מפרט טכני להתקנה סמויה

התקנת דק במבוק דגם X-treme מבית MOSO | KNE'KASH

תיאור: מידות לוח סטנדרטיות: 1850\*137\*18 מ"מ, חיבור זכר ונקבה בקצות הלוח, חירוץ בצידי הלוח להתקנה נסתרת.

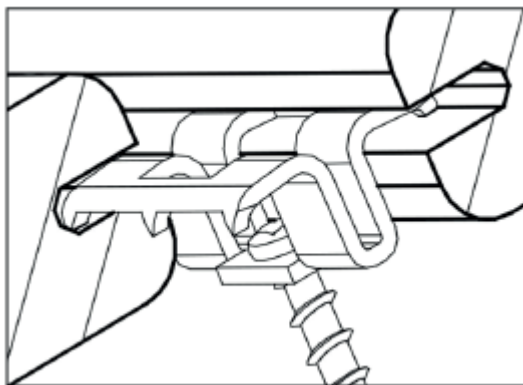
ההתקנה מתבצעת ע"י קליפס ובורג ייעודי המותאם לשימוש בדק MOSO

קליפס ובורג MOSO להתקנה סמויה מיועד להתקנה על תשתית קורות אורן ותשתית קורות אקסטרים. השימוש במחברים מייצר מרווח קבוע, אחיד ותיקני בין הלוחות של 6 מ"מ, המאפשר נגר עילי של מי גשם ואוורור של לוחות הדק והתשתית.

השימוש בקליפסים נעשה בחיבור של כל לוח תשתית (16 קליפים למ"ר).

בשימוש בקורות אקסטרים כתשתית יש לעשות קדח מוביל לפני הברגת הבורג.

פרטים נוספים על מרווחי התשתית הנדרשים ועוד פרטים ב S.D המצורף



## N-durance

### מפרט טכני להתקנה סמויה

התקנת דק במבוק דגם N-durance מבית MOSO | KNE'KASH

תיאור: מידות לוח סטנדרטיות: סוואנה\טאבֶּקו 1850\*137\*18  
מוקה 2200\*140\*18

חיבור זכר ונקבה בקצות הלוח, חירוץ בצידו הלוח להתקנה נסתרת.  
ההתקנה מתבצעת ע"י קליפס ובורג ייעודי המותאם לשימוש בדק MOSO

קליפס ובורג MOSO להתקנה סמויה מיועד להתקנה על תשתית קורות  
אורן ותשתית קורות אקסטרים. השימוש במחברים מייצר מרווח קבוע,  
אחיד ותיקני בין הלוחות של 6 מ"מ, המאפשר נגר עילי של מי גשם  
ואוורור של לוחות הדק והתשתית.

השימוש בקליפסים נעשה בחיבור של כל לוח תשתית (16 קליפים  
למ"ר).

בשימוש בקורות אקסטרים כתשתית יש לעשות קדח מוביל לפני הברגת  
הבורג.

פרטים נוספים על מרווחי התשתית הנדרשים ועוד פרטים ב S.D  
המצורף

