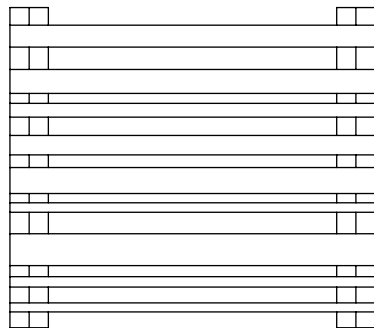


התקנה נסתרת על תשתית אלומיניום

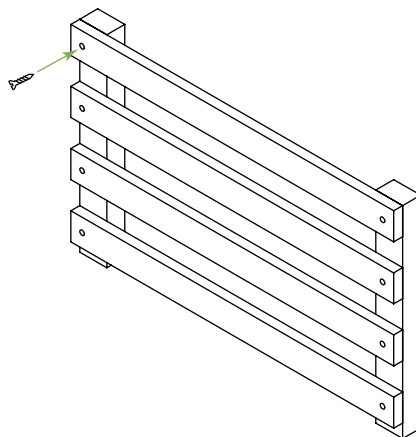
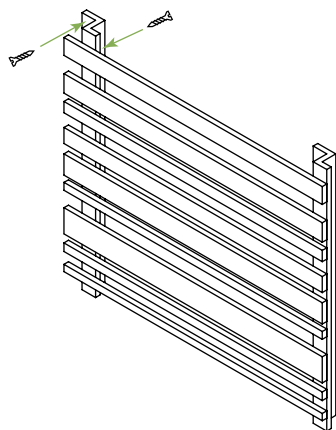


התקנה גלויה על תשתית קורות במבוק



רפפה במבוק מוסו

שתי אופציות להתקנת רפפה במבוק מוסו.
התקנה גלויה והתקנה נסתרת
(שלא רואים את הברגים)



* כל המידות במ"מ