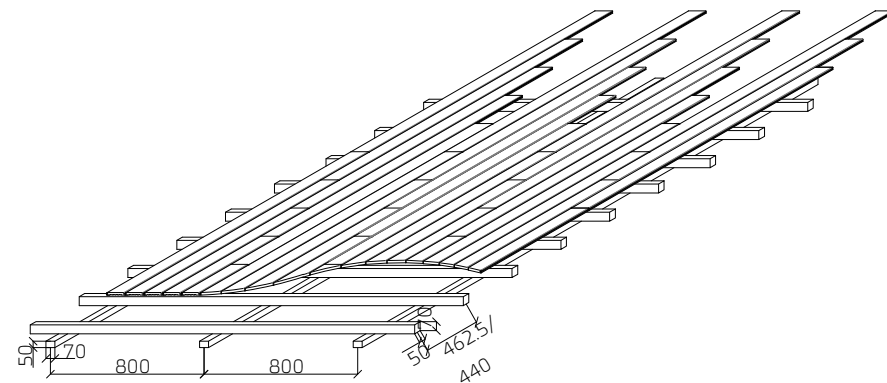
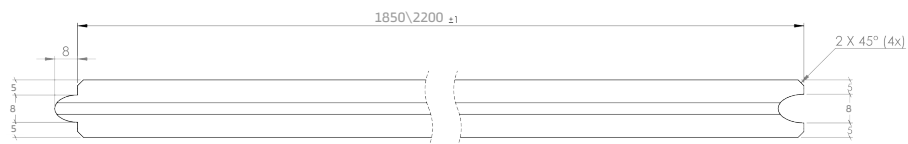
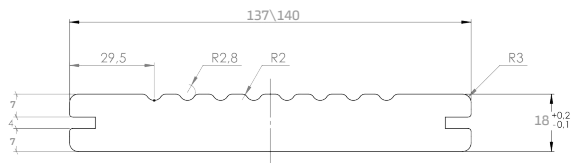
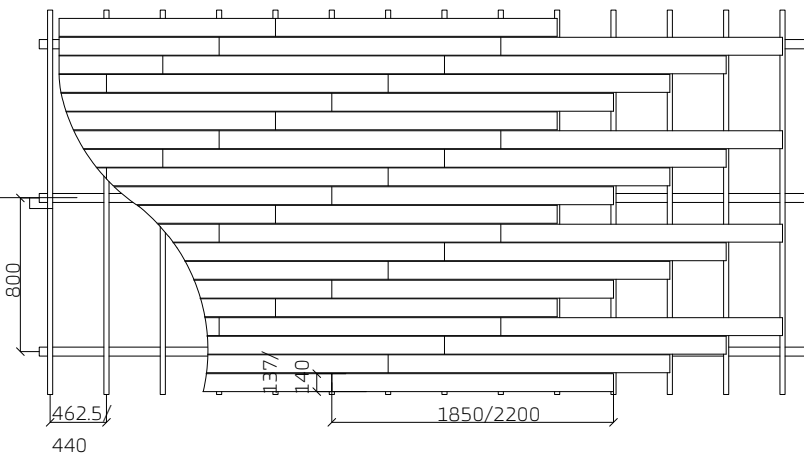


תשתית-עץ אורן פיני
בחתך 70*50 מטופל ומחוטא
שעבר תהליך אימפרגנציה
מעכב בערה ע"פ דרישה



* כל המידות במ"מ