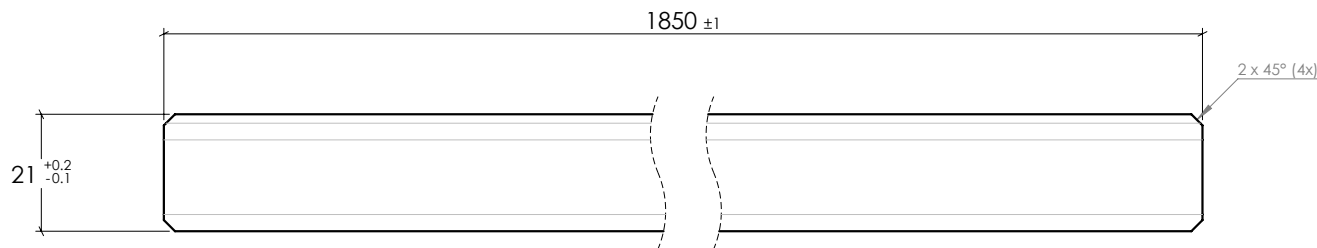
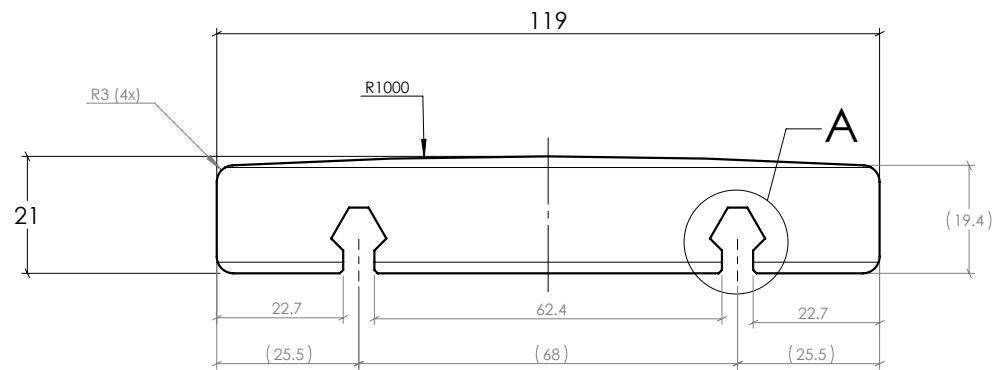
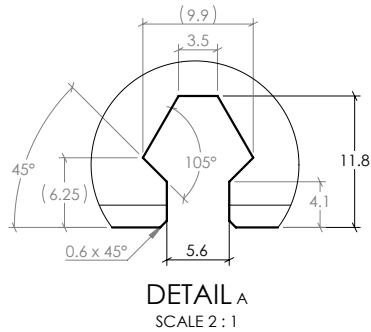


דק מותאם למערכת תשתית GRAD®

דקים שונים ממשפחת MOSO® המיועדים להתקנה סמויה ע"ג מערכת תשתית אלומיניום מתוצרת GRAD® את מערכת GRAD® ניתן לפלס באמצעות פדסטלים מתכווננים. הדק עצמו בנוי במבנה כימור עדין על מנת למנוע הצטברות מי גשם או טל. מגיע ב-N-durance® סוואנה וטבאקו וב-X-treme® מעושן



* כל המידות במ"מ