

כמות המחברים המומלצת למ"ר

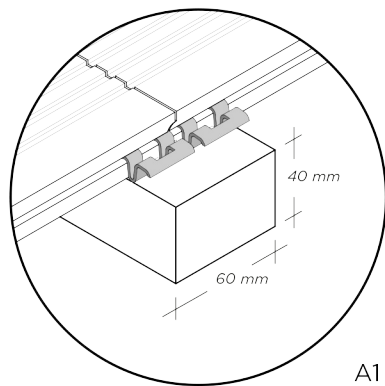
75 מ"מ
26 יחידות\מ²

137 מ"מ
18 יחידות\מ²

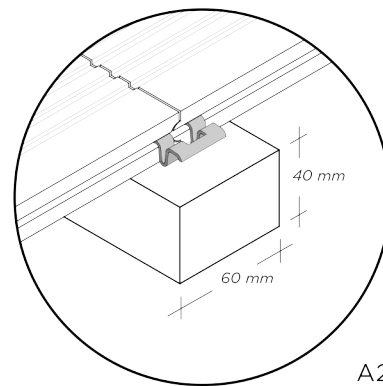
155 מ"מ
16 יחידות\מ²

178 מ"מ
14 יחידות\מ²

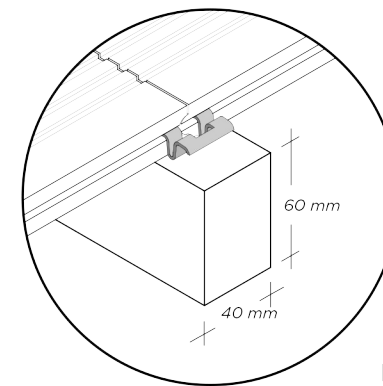
פישבון
30 יחידות\מ²



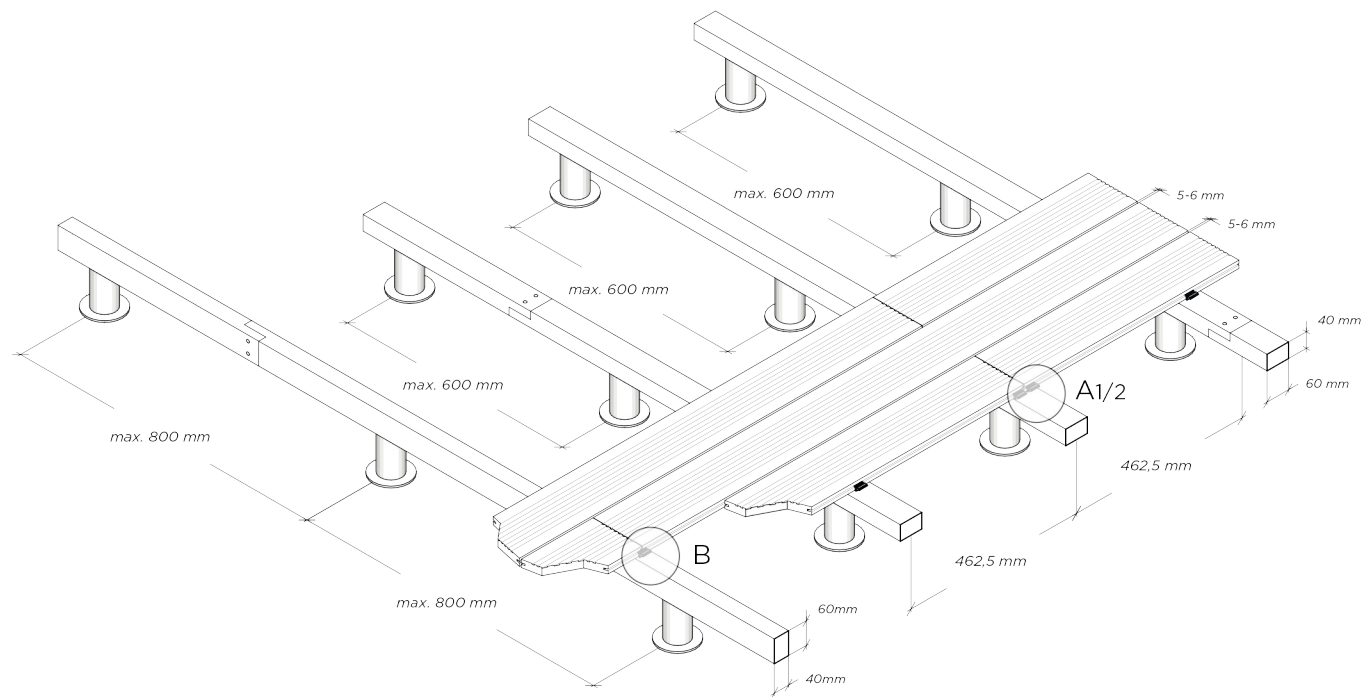
A1



A2



B



* כל המידות במ"מ