

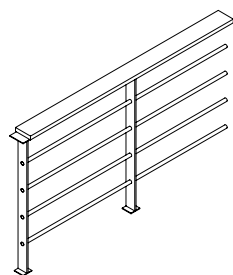
מעקה לדוגמא X-treme מעושן 30 מ"מ

מעקה מסגמנט קצה ומסגמנט בסיסי

מידות לוח 1850*137*30

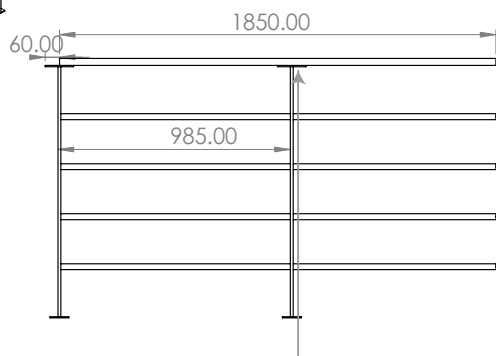
פלח ברזל מגולוון 12 מ"מ

צינור ברזל קוטר 25 מ"מ

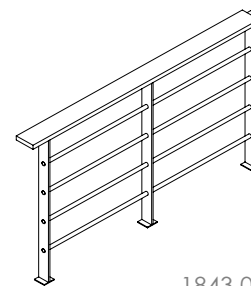


סגמנט בסיסי מושיך.

כל המידות זהות לסגמנט קצה מלבד המידות המסומנות

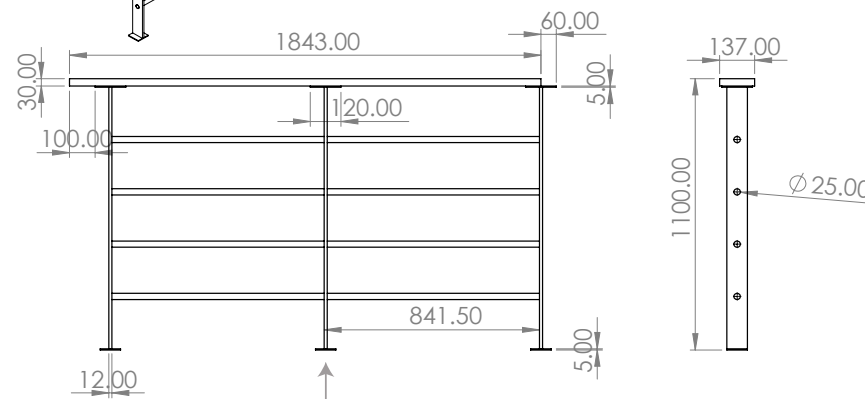


ברגים מוברגים מלמטה לעיגון הפלח ללוח הבמבוק



סגמנט קצה

קצה לוח הבמבוק מגולח על מנת להוריד את קצה הזכר נקבה. (7 מ"מ)



פלטת עיגון לפי בחירת קונסטרוקטור

* כל המידות במ"מ