

## Flexible Impeller Pumps

F2P10-19 12/24 V DC, F3B-19 12/24 V DC, F3B-19 Oil Change 12/24 V DC,

F38B-19 12/24 V DC, F4B-19 12/24 V DC

IB-414 R09 (04/2018)

ORIGINAL INSTRUCTIONS/TRANSLATION OF ORIGINAL INSTRUCTIONS  
READ AND UNDERSTAND THIS MANUAL PRIOR TO OPERATING OR SERVICING THIS  
PRODUCT



## Index - Indice

Svenska .....	3
English .....	9
Deutsch .....	15
Français .....	21
Español .....	27
Italiano .....	33

**SE:** Besök [www.spxflow.com](http://www.spxflow.com) för mer information om vår världsomspännande organisation, våra godkännanden, certifieringar och lokala representanter. SPX FLOW, Inc. förbehåller sig rätten att ändra design och material utan föregående avisering. Designelement, konstruktionsmaterial och dimensioner som beskrivs i denna bulletin gäller endast som information och skall alltid bekräftas skriftligt för att vara gällande.

**EN:** For more information about our worldwide locations, approvals, certifications, and local representatives, please visit [www.spxflow.com](http://www.spxflow.com). SPX FLOW, Inc. reserves the right to incorporate our latest design and material changes without notice or obligation. Design features, materials of construction and dimensional data, as described in this bulletin, are provided for your information only and should not be relied upon unless confirmed in writing.

**DE:** Für weitere Informationen über unsere weltweiten Standorte, Zulassungen, Zertifizierungen und unsere Vertreter vor Ort, besuchen Sie bitte unsere Webseite: [www.spxflow.com](http://www.spxflow.com). Die SPX FLOW, Inc. behält sich das Recht vor, die neuesten Konstruktions- und Werkstoffänderungen ohne vorherige Ankündigung und ohne Verpflichtung hierzu einfließen zu lassen. Konstruktive Ausgestaltungen, Werkstoffe sowie Maßangaben, wie sie in dieser Mitteilung beschrieben sind, sind nur zur Information. Alle Angaben sind unverbindlich, es sei denn, sie wurden schriftlich bestätigt.

**FR:** Pour plus d'information sur nos succursales internationales, nos approbations, nos certifications et nos représentants locaux, veuillez consulter notre site Internet au [www.spxflow.com](http://www.spxflow.com). SPX FLOW, Inc. se réserve le droit d'incorporer nos plus récents concepts ainsi que tout autre modification importante sans préavis ou obligation. Les éléments décoratifs, matériaux de construction et les données dimensionnelles, tels qu'énoncés dans ce communiqué, sont fournis pour votre information seulement et ne doivent pas être considérés comme officiels à moins d'avis contraire par écrit.

**ES:** Para más información sobre nuestras oficinas a nivel mundial, aprobaciones, certificaciones y representantes locales, por favor visite [www.spxflow.com](http://www.spxflow.com). SPX FLOW, Inc. se reserva el derecho de incorporar nuestro diseño más reciente y cambios materiales sin necesidad de notificación previa u obligación de ningún tipo. Características de diseño, materiales de construcción y dimensiones, tal y como están descritas en este boletín, son proporcionadas sólo con fines informativos y no deben ser usados como referencia a menos que sean confirmados por escrito.

**IT:** Per ottenere maggiori informazioni sulle nostre sedi nel mondo, autorizzazioni, certificazioni, e rappresentanti locali, potete visitare il sito [www.spxflow.com](http://www.spxflow.com). La SPX FLOW, Inc. si riserva il diritto di apportare cambiamenti ai propri design e materiali senza preavviso o vincolo. Le caratteristiche del design, i materiali di costruzione e i dati dimensionali, così come descritti nel presente bollettino, sono forniti solo per vostra informazione e non saranno oggetto di obbligazione salvo autorizzazione confermata per iscritto.



Made by SPX FLOW Johnson Pump®

RELIABILITY ON BOARD  
- SINCE 1968 -

Garanti 3 år  
Warranty 3 years  
Garantie 3 Jahren  
Garantie 3 ans  
Garantía 3 años

## Självsugande, flexibel impellerpump, flänsmonterad till likströmsmotor 12/24 V

### Typiska användningsområden

Länsypump, transport av dieselbränsle, spolpump, brandpump, färskvattenpump etc.

F3B-19 Oil Change: Fast installerad pump nära båtens motor för byte av motorolja. Byt flödesriktning med hjälp av den fast monterade brytaren på motorn.

Teknisk beskrivning				
	F2P10	F3B/F3B Oil Change	F38B	F4B
Pumphus:				
PTMT, Termoplastisk polyester	▪			
Mässing		▪	▪	▪
Slitbrickor:				
AlSi 316, rostfritt stål	▪			
Impeller:				
NBR (nitril) gummi	▪	▪	▪	▪
Tätning:				
Läpptätning, NBR (nitril) gummi	▪	▪	▪	▪
O-ring:				
NBR (nitril) gummi	▪	▪	▪	▪
Anslutning:				
½" slang	▪			
R¾" eller ¾"-18 NPTF		▪		
R½" eller ½"-14 NPTF eller 1" hose (Ø25 mm)			▪	▪
Vätsketemperatur:	Max +80°C. Se sid. 6, "Temperatur"			
Motor:	0,12 kW likströmsmotor,			
	12/24 V med inbyggt termoskydd.			
Axel:	AlSi 316, rostfritt stål			
Lager:	Kullager			

Motorn är gnistskyddad enligt ISO 8846 (Båtar - Elkomponenter - Skydd mot antändning av omgivande brännbara gaser).

### Modellspecifikation

Typ	Art nr	Typ	Art nr
F2P10-19 ½" slang 12 V	10-24886-01	F3B-1907 Oil Change 12 V	10-24760-03
F2P10-19 ½" slang 24 V	10-24886-02	F3B-1907 Oil Change 24 V	10-24760-04
F3B-19 12 V	10-24516-01	F38B-1907 12 V	10-24727-03
F3B-19 24 V	10-24516-02	F38B-1907 24 V	10-24727-04
F3B-1907 12 V	10-24516-03	F4B-19 12 V	10-24689-01
F3B-1907 24 V	10-24516-04	F4B-19 24 V	10-24689-02
F3B-19 Oil Change 12 V	10-24760-01	F4B-1907 12 V	10-24689-03
F3B-19 Oil Change 24 V	10-24760-02	F4B-1907 24 V	10-24689-04

## Tryck- och kapacitetsdata

(baserad på vatten vid 20°C och full spänning till motorn, 12,0 / 24,0 V om inget annat anges)

F2P10-19						F38B-19					
		Strömförbrukning						Strömförbrukning			
Bar	kPa	l/min	USGPM	12V	24V	Bar	kPa	l/min	USGPM	12V	24V
<b>Kontinuerlig drift</b>						<b>Kontinuerlig drift</b>					
0	0	15,0	4,0	5,6 A	4,0 A	0	0	35	9,2	10,9 A	5,0 A
0,1	10	14,5	3,8	5,7 A	4,0 A	0,1	10	33,8	8,9	11,0 A	5,1 A
0,2	20	14	3,7	5,8 A	4,1 A	0,2	20	32,2	8,5	11,0 A	5,1 A
0,3	30	13,5	3,6	5,9 A	4,1 A	0,3	30	31	8,2	11,1 A	5,2 A
0,6	60	11,0	2,9	6,1 A	4,2 A	0,6	60	25,5	6,7	11,9 A	5,4 A
<b>Intermittent drift</b>						<b>Intermittent drift</b>					
0,75	75	9,6	1,1	6,5 A	4,3 A	0,9	90	15,3	4,0	13,6 A	6,0 A
0,9	90	7,0	1,8	6,5 A	4,8 A	1,2	120	2	0,5	15,8 A	7,1 A
<b>Rekomenderad säkring</b>				<b>10 A</b>	<b>8 A</b>	<b>Rekomenderad säkring</b>				<b>20 A</b>	<b>10 A</b>
<b>F3B-19/F3B-19 Oil Change</b>						<b>F4B-19</b>					
		Strömförbrukning						Strömförbrukning			
Bar	kPa	l/min	USGPM	12V	24V	Bar	kPa	l/min	USGPM	12V	24V
<b>Kontinuerlig drift</b>						<b>Kontinuerlig drift</b>					
0	0	21	5,5	8,4 A	4,0 A	0	0	48	12,7	12,2 A	6,5 A
0,1	10	20,5	5,4	8,5 A	4,0 A	0,1	10	45	11,9	12,3 A	6,7 A
0,2	20	20	5,3	8,6 A	4,1 A	0,2	20	44,5	11,7	12,2 A	6,8 A
0,3	30	19,5	8,2	8,8 A	4,1 A	0,3	30	41	10,8	13,1 A	7,1 A
0,6	60	17,8	5,2	9,0 A	4,2 A	0,6	60	34	9,0	14,9 A	7,5 A
<b>Intermittent drift</b>						<b>Intermittent drift</b>					
0,9	90	15,6	4,1	9,6 A	4,3 A	0,9	90	25	6,6	16,5 A	7,8 A
1,2	120	12	3,2	10,3 A	4,8 A	1,2	120	11	2,9	18,3 A	8,8 A
<b>Olja 10W 40 (20° C)</b>						<b>Rekomenderad säkring</b>					
0	0	15,7	4,14	16,1 A	7,68 A					<b>25 A</b>	<b>15 A</b>
Varm olja ger högre flöde och lägre strömförbrukning											
<b>Rekomenderad säkring</b>				<b>vatten</b>	<b>15 A</b>	<b>8 A</b>					
				<b>olja</b>	<b>20 A</b>	<b>10 A</b>					

## Installation och skötsel

### Installation

Generellt: Pumpen kan monteras i vilket läge som helst utan effektförlust. Emellertid rekommenderas att pumpen vänds nedåt när den monteras vertikalt. Montera motorn så nära kraftkällan som möjligt för att motorn ska få full spänning.

Pumpen ska installeras så att den skyddas från regn eller vattenspolning.

Vid användning av vakuumbrytare monteras denna på uttaget på pumphusets inloppssida. Vid användning av tryckströmbrytare monteras denna på uttaget på pumphusets utloppssida.

**F3B-19 Oil Change:** Placera pumpen så nära motorn som möjligt för att hålla slangen mellan motor och pump så kort som möjligt. För bästa funktion installera pumpen i höjd med maximal oljenivå i motorn. Sätt medföljande avstängningsventil 3/8" mellan motor och pump för att skydda mot tillfälliga oljeläckage vid drift eller tömning. Använd en extra förstärkt oljeslang som tål 120°C för anslutning mellan pump och oljetråg. Anslutning av slangen mellan motor och pump ska utföras med permanenta kopplingar.

**Användning:** F3B-19 Oil Change: Varmkör den motor som oljebytet ska göras på och låt temperaturen stiga till 50°C för att minska oljans viskositet. Den blir då lättare att pumpa. Stäng av motorn. Öppna avstängningsventilen mellan motor och pump. Se till att utloppsslangen från pumpen går till en behållare avsedd för motorolja, var aktsam med slangänden så att den tömmer oljan i behållaren vid drift, slangen kan röra sig i sidled. Ställ brytaren åt det håll som beskriver flödesriktningen mot behållaren. När tömningen är klar (kontrollera med hjälp av motorns oljesticka) stäng av pumpen omedelbart genom att föra brytaren till mittläget, byt behållare till den med ny olja. Starta pumpen genom att trycka brytaren

åt motsatt håll/riktning för att fylla på olja. Kontrollera med motorns oljesticka för att få rätt oljenivå i motorn. Så snart motorn tömms på olja eller, vid påfyllning, då oljan i behållaren är slut, måste pumpen stängas av omedelbart genom att föra brytaren till mittläget. Annars finns risk för torrkörning.

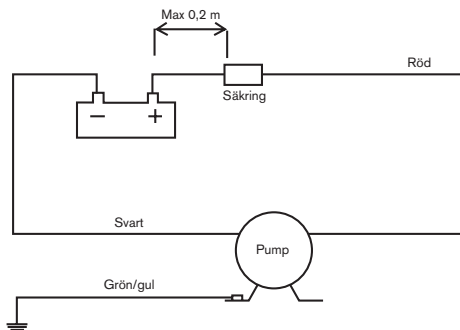
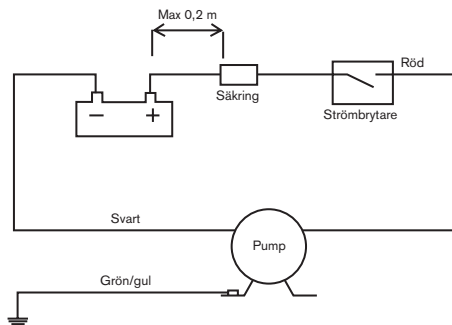
### Kabelarea

(baserat på 3% spänningsfall)

Kabelarea	Max kabellängd*							
	F2P10-19		F3B-19 F3B-10 Oil Change		F38B-19		F4B-19	
	12V	24V	12V	24V	12V	24V	12V	24V
1,5 mm <sup>2</sup>	3,7 m	14,6 m	3,7 m	14,6 m				
2,5 mm <sup>2</sup>	6,1 m	24,4 m	6,1 m	24,4 m	2,7 m	11,0 m	2,7 m	11,0 m
4 mm <sup>2</sup>	9,8 m		9,8 m		4,4 m	17,6 m	4,4 m	17,6 m
6 mm <sup>2</sup>	14,6 m		14,6 m		6,6 m	26,3 m	6,6 m	26,3 m
10 mm <sup>2</sup>	24,4 m		24,4 m		17,6 m		17,6 m	
25 mm <sup>2</sup>					27,4 m		27,4 m	

\* Kabellängden är det totala avståndet från batteriet till pumpen och tillbaka till batteriet. Använd gärna ett relä för att korta av de strömförande ledarna.

### Kopplingschema



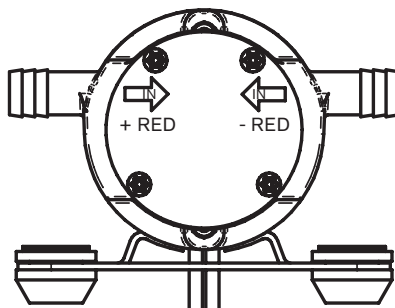
Alla DC pumpar

F3B-19 Oil Change

### Elektrisk installation

#### F2P10-19

Anslut strömförsörjningen enligt bild.



Pumpen ska installeras i enlighet med ISO 10133 (Båtar - Elektriska system - Klenspänningsinstallationer för likström). Obs! Säkringen ska vara av gnistskyddad typ. Motorn har ett termiskt överbelastningskydd som skyddar motorn från överhettning. Skyddet återställs automatiskt då motorn svalnat.

Om pumpen ansluts med separat jordningskabel ska denna vara gul/grön och anslutas till motorns fot. Se kopplingsschema på sid 5 för rätt installation.

Negativ ledare ska vara svart.

Välj kabeldimension efter total kabellängd enligt tabell på sid 5.

Kabelanslutningarna ska tätas av med ett marint tätningsmedel eller använd helt isolerade täta kabelskor.

Andra elektriska anordningar, t ex nivåbrytare, tryck- och vakuumbrytare, reläer och övriga strömbrytare ska placeras mellan pump och batteriets pluspol (på den röda kabeln).

Obs! Före installation med elektriskt styrsystem kontrollera att utrustningen som ska användas har tillräcklig effekt för motorns strömstyrka. Låg spänning kan medföra att motorn överhettas.

### **Själv sugningsförmåga**

Pumparna är själv sugande upp till 3 m (4 m F4B-19) förutsatt att sugledningen är absolut lufttät. För att man ska få sughöjder upp till 3 m (4 m F4B-19) måste impellern vara smord med den vätska som ska pumpas eller Johnson Pump impeller lubrication 09-47086.

För permanent installation då sughöjden överstiger 3 m bör en bottenventil installeras för att vara säker på att pumpen suger direkt vid start.

### **Kontinuerlig drift**

Vid kontinuerlig drift bör totala trycket inte överstiga 0,6 bar (60 kPa). Motorns normala arbetstemperatur är +80°C.



#### **Varning! Torrkörning**

Kör inte pumpen torr mer än högst 30 sekunder. Torrkörning bränner upp impellern och skadar tätningarna. Om pumpen används som tankningspump bör den förses med en vakuumbrytare för manuell eller elektrisk manövrering. Pumpen stannar automatiskt när tanken är tömd.



#### **Varning! Explosionsrisk**

Pumpa inte bensin, lösningsmedel, thinner eller andra lättantändliga vätskor. Om korrosiva vätskor måste pumpas, skölj pumpen med vatten efter varje användning.



#### **Varning! Explosionsrisk**

Pumpa aldrig med en motor som har blivit manipulerad och öppnad.

### **Temperatur**

Maximal omgivningstemperatur får högst vara + 60°C.

Impellerns livslängd är beroende av den pumpade vätskans temperatur. Vid temperaturer mellan +5°C och +55°C kan normal livslängd förväntas. Vid högre eller lägre temperatur förkortas livslängden.

### **Vid installation som länspump**

Max uppfordringshöjd på trycksidan är 6 m. Pumpen ska placeras så att den inte kan sköljas över av slagvatten. Pumpen ska förses med en inloppssil eller ett filter som hindrar skräp från att komma in i pumpen.

### **Minusgrader**

Vid frysrisk, dränera pumpen genom att lossa locket på pumpen. Glykol kan användas som frostskyddsmedel, men använd inte andra petroleumprodukter.

### **Avfallshantering/Materialåtervinning**

Vid avfallshantering ska produkten lämnas för destruktion/återvinning enligt gällande lagstiftning. Vid tillämpliga fall demonteras och sorteras produkten i ingående materialfraktioner.

## **Serviceinstruktioner F2P10 (se sid 42)**

### **Demontering**

1. Lossa lockskruvarna (7) och tag bort locket (5) och O-ringen (6).
2. Ta ur impellern (3) med t ex två skruvmejslar.
3. Ta bort slitbrickan (13).
4. Lossa muttrarna (8) som håller pumphuset till motorn och ta bort pumphuset från motorn.
5. Ta bort läpptätningen (4).
6. Demontera inte motorn.

### **Montering**

1. Fukta nya läpptätningen i såpvatten (5 % såpa). Montera läpptätningen i pumphuset med läppen riktad mot impellern.
2. Smörj motoraxeln med vaselin eller liknande. Montera pumphuset på motorn.
3. Montera slitbrickan.
4. Smörj pumphusets impellerutrymme och lockets yta mot impellern med Johnson impeller lubricant 09-47086, glycerin eller liknande.
5. Montera impellern med en roterande rörelse i pumpens rotationsriktning.
6. Smörj O-ringen med Johnson impeller lubricant 09-47086, glycerin eller liknande och placera den i läge. Skruva fast locket.

## **Serviceinstruktioner F3B-19 / F3B-19 Oil change /F38B-19 / F4B-19 (se sid 43-46)**

### **Demontering**

1. Lossa lockskruvarna (7), tag bort locket (5) och O-ringen (6).
2. Ta ur impellern (3) med t ex en polygriptång.
3. Lossa och tag bort muttrarna (8) och brickorna (9) som håller pumphuset. Dra bort pumphuset från motorn.
4. Ta bort läpptätningen (4).
5. Demontera inte motorn.

### Montering

1. Fukta nya tätningen i såpvatten (5 % såpa), montera med läppen riktad mot impellersidan.
2. Smörj motoraxeln med vaselin eller liknande. Montera pumpuset till motorn.
3. Smörj pumphusets impellerutrymme och lockets yta mot impellern med Johnson impeller lubricant 09-47086, glycerin tvål eller liknande.
4. Montera impellern med en roterande rörelse i pumpens rotationsriktning.
5. Smörj O-ringen med med Johnson impeller lubricant 09-47086, glycerin tvål eller liknande och placera den i läge och skruva fast locket.

### Impeller

Impellern är en viktig säkerhetsdetalj i pumpen och bör bytas varje år. Använd Johnson originalimpeller och Johnson impeller lubricant 09-47086.

### Tillbehör

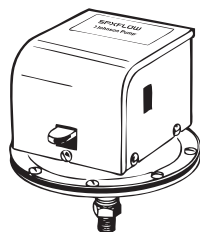
#### Vakuumbrytare 09-45053

- För automatisk avstängning.
- För att förhindra att skada uppstår på pumpen.

Vakuumbrytaren passar alla självsugande impellerpumpar och ska användas vid t ex länsning/tömning av tank för att förhindra torrkörning.

Vakuumbrytaren stänger automatiskt av pumpen när kölsvinet/tanken är tömd.

Med en vakuumbrytare installerad kan pumpen startas antingen genom fjärrstyrning eller manuellt genom att trycka på knappen på vakuumbrytaren.

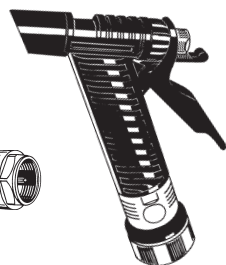
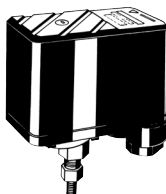


**Vakuumbrytaren är inte gnistskyddad.**

#### Spolkit 09-46553 för F4B-19.

För praktisk och bekväm däckspolning:

- tryckströmbrytare
- backventil
- spolhandtag





## Self-priming, flexible impeller pump flange mounted to DC motor 12/24 V

### Typical applications

Bilge pump, fresh water pump, deck washing, fuel oil transfer, fire pump, etc. F3B-19 Oil Change: Pump for permanent installation near the boat engine. To be used for the draining/filling of engine oil. Flow direction is easily changed with the integrated reversing switch.

Technical description				
	F2P10	F3B/F3B Oil Change	F38B	F4B
<b>Body:</b>				
PTMT, Thermoplastic polyester	▪			
Brass		▪	▪	▪
<b>Wearplates:</b>				
AISI 316, stainless steel	▪			
<b>Impeller:</b>				
NBR (nitrile) rubber	▪	▪	▪	▪
<b>Seal:</b>				
Lipseal, NBR (nitrile) rubber	▪	▪	▪	▪
<b>O-ring:</b>				
NBR (nitrile) rubber	▪	▪	▪	▪
<b>Connections:</b>				
1/2" hose	▪			
R3/8" or 3/8"-18 NPTF		▪		
R1/2" or 1/2"-14 NPTF or 1" hose (Ø25 mm)			▪	▪
<b>Liquid temperature:</b>		Max +80°C. See page 12, "Temperature".		
<b>Motor:</b>		0,12 kW Total enclosed Reversible		
		12/24 V with built in thermal protection		
<b>Shaft:</b>		AISI 316, stainless steel		
<b>Bearing:</b>		Ball bearing		

The motor is ignition protected according to ISO 8846 (Small craft – Electrical devices - Protection against ignition of surrounding flammable gases).

### Type designation

Type	Part No	Type	Part No
F2P10-19 1/2" hose 12 V	10-24886-01	F3B-1907 Oil Change 12 V	10-24760-03
F2P10-19 1/2" hose 24 V	10-24886-02	F3B-1907 Oil Change 24 V	10-24760-04
F3B-19 12 V	10-24516-01	F38B-1907 12 V	10-24727-03
F3B-19 24 V	10-24516-02	F38B-1907 24 V	10-24727-04
F3B-1907 12 V	10-24516-03	F4B-19 12 V	10-24689-01
F3B-1907 24 V	10-24516-04	F4B-19 24 V	10-24689-02
F3B-19 Oil Change 12 V	10-24760-01	F4B-1907 12 V	10-24689-03
F3B-19 Oil Change 24 V	10-24760-02	F4B-1907 24 V	10-24689-04

## > English

### Pressure and capacity data

(based on water at 20°C and at full voltage of the motor, 12.0 / 24.0 V unless specified otherwise)

#### F2P10-19

Bar	kPa	l/min	USGPM	Amp draw	
				12V	24V
<b>Continuous duty</b>					
0	0	15,0	4,0	5,6 A	4,0 A
0,1	10	14,5	3,8	5,7 A	4,0 A
0,2	20	14	3,7	5,8 A	4,1 A
0,3	30	13,5	3,6	5,9 A	4,1 A
0,6	60	11,0	2,9	6,1 A	4,2 A
<b>Intermittent duty</b>					
0,75	75	9,6	1,1	6,5 A	4,3 A
0,9	90	7,0	1,8	6,5 A	4,8 A
<b>Fuse required</b>				<b>10 A</b>	<b>8 A</b>

#### F38B-19

Bar	kPa	l/min	USGPM	Amp draw	
				12V	24V
<b>Continuous duty</b>					
0	0	35	9,2	10,9 A	5,0 A
0,1	10	33,8	8,9	11,0 A	5,1 A
0,2	20	32,2	8,5	11,0 A	5,1 A
0,3	30	31	8,2	11,1 A	5,2 A
0,6	60	25,5	6,7	11,9 A	5,4 A
<b>Intermittent duty</b>					
0,9	90	15,3	4,0	13,6 A	6,0 A
1,2	120	2	0,5	15,8 A	7,1 A
<b>Fuse required</b>				<b>20 A</b>	<b>10 A</b>

#### F3B-19/F3B-19 Oil Change

Bar	kPa	l/min	USGPM	Amp draw		
				12V	24V	
<b>Continuous duty</b>						
0	0	21	5,5	8,4 A	4,0 A	
0,1	10	20,5	5,4	8,5 A	4,0 A	
0,2	20	20	5,3	8,6 A	4,1 A	
0,3	30	19,5	8,2	8,8 A	4,1 A	
0,6	60	17,8	5,2	9,0 A	4,2 A	
<b>Intermittent duty</b>						
0,9	90	15,6	4,1	9,6 A	4,3 A	
1,2	120	12	3,2	10,3 A	4,8 A	
<b>Oil 10W 40 (20° C)</b>						
0	0	15,7	4,14	16,1 A	7,68 A	
Warm oil increases the flow and decreases the power consumption						
<b>Fuse required</b>				<b>Water</b>	<b>15 A</b>	<b>8 A</b>
				<b>Oil</b>	<b>20 A</b>	<b>10 A</b>

#### F4B-19

Bar	kPa	l/min	USGPM	Amp draw	
				12V	24V
<b>Continuous duty</b>					
0	0	48	12,7	12,2 A	6,5 A
0,1	10	45	11,9	12,3 A	6,7 A
0,2	20	44,5	11,7	12,2 A	6,8 A
0,3	30	41	10,8	13,1 A	7,1 A
0,6	60	34	9,0	14,9 A	7,5 A
<b>Intermittent duty</b>					
0,9	90	25	6,6	16,5 A	7,8 A
1,2	120	11	2,9	18,3 A	8,8 A
<b>Fuse required</b>				<b>25 A</b>	<b>15 A</b>

## Installation and maintenance

### Installation

General: Pump may be mounted in any position without loss of efficiency; however, it is suggested that the pump head be down if vertical mounting is desired. Mount motor as close as possible to power source to obtain full voltage.

The pump should be installed so that the motor is protected from rain or wash down.

When using a vac-on-switch, mount it on the connection on the inlet side of the pump. When using a pressure switch, mount it on the outlet side of the pump.

**F3B-19 Oil Change:** Locate the pump near the engine so the length of the hose to the engine can be kept as short as possible. To achieve best operation the pump should be installed at the same level as the maximum level of oil in the engine. Mount the provided 3/8" gate valve between the engine and the pump as a safeguard against accidental oil discharge during operation or draining. Use a reinforced oil hose that can withstand 120°C for connection between the pump and oil receptacle. Note! The hose between the motor and pump must use permanent connections.

**Operation:** F3B19-Oil Change: Before changing the oil, run the engine and let the temperature rise to 50°C to reduce the viscosity. This makes it easier to handle the oil. Turn off the engine. Open the gate valve between the motor and pump. Make sure the discharge hose is securely positioned in a waste oil receptacle. Note that the discharge hose may tend to move slightly during operation. Move the switch

in the flow direction to the receptacle. When the oil is drained (check with the dipstick of the engine) switch off the pump immediately by moving the integrated switch to its centre position. Change the oil receptacle to the container with new oil. Start the pump by pressing the switch in the flow direction to the motor. Use the dipstick of the engine to make sure the right amount of oil has been filled into the engine. Note! As soon as all oil has been drained from the engine, or when the container for refilling oil into the engine is empty, the pump must be stopped immediately. Otherwise there is a risk of dry running which will damage the impeller.

### Wiring dimensions

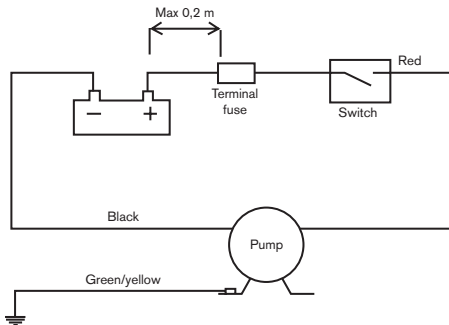
(based on 3% voltage drop)

Wire size	Max wire length in m*							
	F2P10-19		F3B-19 F3B-10 Oil Change		F38B-19		F4B-19	
	12V	24V	12V	24V	12V	24V	12V	24V
1,5 mm <sup>2</sup>	3,7 m	14,6 m	3,7 m	14,6 m				
2,5 mm <sup>2</sup>	6,1 m	24,4 m	6,1 m	24,4 m	2,7 m	11,0 m	2,7 m	11,0 m
4 mm <sup>2</sup>	9,8 m		9,8 m		4,4 m	17,6 m	4,4 m	17,6 m
6 mm <sup>2</sup>	14,6 m		14,6 m		6,6 m	26,3 m	6,6 m	26,3 m
10 mm <sup>2</sup>	24,4 m		24,4 m		17,6 m		17,6 m	
25 mm <sup>2</sup>					27,4 m		27,4 m	

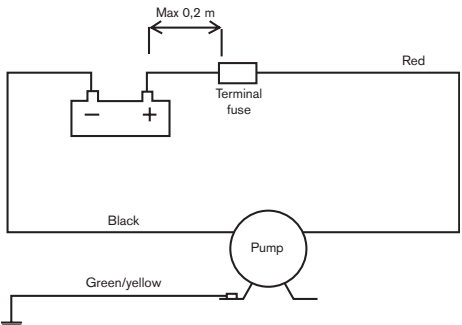
\* The wire length is the total distance from the battery to the pump and back to the battery. It is recommended to use a relay to shorten the main leaders.

### Wiring table

All DC pumps



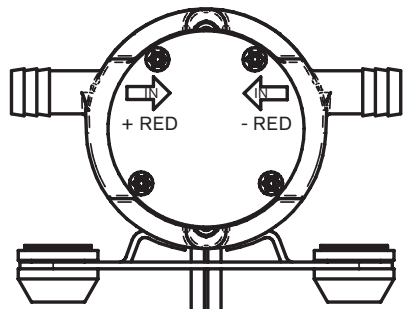
F3B-19 Oil Change



### Electrical installation

#### F2P10-19

Connect power supply according to picture.



## > English

The pump must be installed according to ISO 10133 (Small craft - Electrical system - Extra low voltage DC installation for continuous current). Note: The fuse must be ignition protected.

The motor is equipped with built in thermal protection to prevent the motor from overheating. The protection is automatically restored when the motor is cooled. If the pump is connected with separate earth lead, this should be yellow/green and connected to the motor base. See the wiring table above for correct installation. Negative wire must be black.

Choose wire size in accordance with total wire length (see table above). The wire connections must be sealed with a marine sealant or sealed cable connectors. Other electrical devices, eg switch, circuit breaker, must be installed between the pump and the positive (+) lead on the battery (on the red wire). Note: Before installation with electrical control systems, check that equipment to be used is of sufficient rated capacity to accept ampere draw of motor. Low voltage will cause motor to overheat.

### **Self-priming**

Pump is self-priming up to 3 m (for F4B 4 m). Intake lines must be air-tight to ensure selfpriming.

Note: Pump will prime when impeller is dry but suction lift up to 3 m (for F4B 4 m) is only obtainable when impeller is lubricated with liquid being pumped or Johnson Pump Impeller lubricant.

For permanent installations where suction lift exceeds 4 m, a foot valve should be used to assure priming on start up.

### **Continuous duty**

For continuous duty 0,6 bar (60 kPa) maximum head is permissible. Normal working temperature of the motor may reach approx. +80°C (surface temperature) which may burn your skin.



#### **Warning! Dry running**

Do not run dry for more than 30 seconds. Lack of liquid will burn the impeller and damage the seals.

If the pump is used for fuel oil transfer it should be equipped with a vacuum switch. When the liquid has been evacuated the electric supply is automatically switched off.



#### **Warning! Caution Explosion Hazard**

Do not pump gasoline, solvents, thinners, highly concentrated or organic acids. If corrosive fluids must be handled, pump life will be pro-longed if flushed with water after each use or after each work day.



#### **Warning! Caution. Explosion Hazard.**

Never operate a motor which in any way has been manipulated and lost it's full enclosure.

### **Temperature**

Max ambient temperature: +60°C. The life of the impeller depends on the temperature of liquid being pumped.

Temperatures between +5°C and +55°C give normal life. Higher or lower temperature will reduce the life.

### **When the pump is used as bilge pump**

Max total head 6 m. The pump must be installed so that the motor is protected from splash from bilge water.

The pump must be fitted with a strainer or other means of preventing debris from entering the pump.

### **Freezing weather**

Drain unit by loosening the endcover. Glycol based anti-freezes can be used but do not use petroleum based anti-freeze compounds.

### **Waste handling/material recycling**

At the product's end of life please dispose of the product according to applicable law. Where applicable please disassemble the product and recycle the parts material.

Service instructions F2P10 (see page 42)

### **Disassembly**

1. Back off the endcover screws (7) and remove the endcover (5) and O-ring (6).
2. Pull out the impeller (3) using a slip joint plier or other suitable implements.
3. Remove the wearplate (7).
4. Remove the nuts (8) holding the pump body to the motor and remove the pump body from the motor.
5. Remove the lip seal (4).
6. Do not disassemble the motor.

### **Assembly**

1. Moisten the new lip seal with soapy water (5 % soap) and mount the seal with the lip facing towards the impeller.
2. Lubricate the motor shaft with Vaseline or the like.
3. Assemble the wearplate.
4. Lubricate inside the pump body where the impeller should be placed with Johnson Pump impeller lubricant 09-47086, glycerine or similar. Also lubricate the surface of the endcover.
5. Fit in the impeller with a rotating movement in the intended direction of the pump rotation.
6. Lubricate the O-ring with Johnson Pump impeller lubricant 09-47086, glycerine or similar. Position the O-ring and fasten the endcover.

### **Service instructions F3B-19 / F3B-19 Oil Change / F38B-19 / F4B-19 (see page 43-46)**

### **Disassembly**

1. Back off the endcover screws (7), remove the endcover (5) and O-ring (6).
2. Pull out the impeller (3) using a slip joint plier.
3. Back off and remove the nuts (8) and washers (9) holding the body. Separate the body from the motor.
4. Remove the lip seal (4).
5. Do not disassemble the motor.

### Assembly

1. Moisten the new lip seal with soapy water (5% soft soap), mount the seal with the lip facing towards the impeller.
2. Lubricate the motor shaft with vaseline/ glycerin. Fit the body to the motor.
3. Lubricate inside the pump body where the impeller should be placed with Johnson Pump Impeller lubricant (09-47086), glycerine, liquid hand soap or similar. Also lubricate the surface of the endcover.
4. Fit the impeller with a rotating movement in the intended direction of the pump rotation.
5. Lubricate the O-ring with Johnson Pump Impeller lubricant (09-47086), glycerine, liquid hand soap or similar and fit it in its position and fasten the endcover.

### Impeller

The impeller is a very important security device and should be replaced every year with a Johnson Pump original impeller and Johnson Pump impeller lubricant 09-47086.

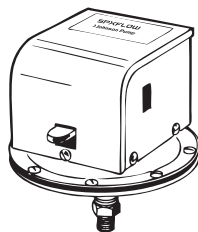
### Accessories

#### Vacuum switch 09-45053

- For automatic shut off operation.
- To prevent pump damage.

The vacuum switch works with all selfpriming impeller pumps and should be used for e.g. bilge pumping/emptying of tanks to prevent the pump from running dry.

The vacuum switch automatically shuts the pump off when the bilge/tank is dry. With the switch fitted, you can start the pump by remote push button or manually by depressing lever on the switch.

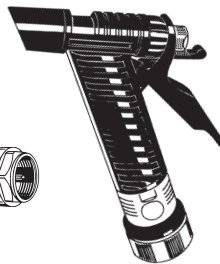
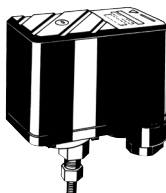


**Warning! The switch is not ignition protected.**

#### Deckwash kit 09-46553

For convenient deckwash:

- pressure switch
- check valve
- trigger nozzle



## Selbstansaugende, flexible Impellerpumpe mit Gleichstrom motor 12/24 V

### Typische Anwendungen

Ideal für der Bilge, als Öl- oder Dieselpumpe, als Deckwaschpumpe, als Feuerlöschpumpe, als Frischwasserpumpe etc. F3B-19 Ölwechsel: Pumpe für dauerhafte Installation in der Nähe des Schiffsmotors. Zum Gebrauch für Ablassen/Nachfüllen des Motoröls. Die Flussrichtung kann einfach mittels des integrierten Stromwenders gewechselt werden.

Technische Daten				
	F2P10	F3B/F3B Ölwechsel	F38B	F4B
<b>Gehäuse:</b>				
PTMT, Termoplastic polyester	•			
Messing		•	•	•
<b>Verschleisscheibe:</b>				
AISI 316, Edelstahl	•			
<b>Impeller:</b>				
NBR (nitrile) Gummi	•	•	•	•
<b>Abdichtung:</b>				
Lippendichtung, NBR (nitrile) Gummi	•	•	•	•
<b>Oring</b>				
NBR (nitrile) Gummi	•	•	•	•
<b>Anschluss:</b>				
1/2" Schlauch	•			
R3/8" oder 3/8"-18 NPTF		•		
R1/2" oder 1/2"-14 NPTF oder 1" Schlauch (Ø25 mm)			•	•
<b>Flüssigkeitstemperatur</b>	Max +80°C. Siehe Seite 18, "Temperatur"			
<b>Motor:</b>	0,12 kW Insgesamt eingeschlossen Umschaltbar			
	12/24 V mit eingebautem thermischen Überlastungsschutz			
<b>Welle:</b>	AISI 316, Edelstahl			
<b>Lager:</b>	Kugellager			

Der Elektromotor ist nach ISO 8846 funkengeschützt (für Kleinschiffe - elektrische Ausführung - Schutz gegen Entzündung umgebender, entflamm-barer Gase).

### Modellvarianten

Typ	Artikel Nr.	Typ	Artikel Nr.
F2P10-19 1/2" hose 12 V	10-24886-01	F3B-1907 Ölwechsel 12 V	10-24760-03
F2P10-19 1/2" hose 24 V	10-24886-02	F3B-1907 Ölwechsel 24 V	10-24760-04
F3B-19 12 V	10-24516-01	F38B-1907 12 V	10-24727-03
F3B-19 24 V	10-24516-02	F38B-1907 24 V	10-24727-04
F3B-1907 12 V	10-24516-03	F4B-19 12 V	10-24689-01
F3B-1907 24 V	10-24516-04	F4B-19 24 V	10-24689-02
F3B-19 Ölwechsel 12 V	10-24760-01	F4B-1907 12 V	10-24689-03
F3B-19 Ölwechsel 24 V	10-24760-02	F4B-1907 24 V	10-24689-04

## Druck- und Leistungsdaten

(basierend auf einer Wassertemperatur von 20°C und max. elektrischer Spannung für den Motor falls nicht anders angezeigt)

**F2P10-19**

				Stromaufnahme	
Bar	kPa	l/min	USGPM	12V	24V
<b>Continuous duty</b>					
0	0	15,0	4,0	5,6 A	4,0 A
0,1	10	14,5	3,8	5,7 A	4,0 A
0,2	20	14	3,7	5,8 A	4,1 A
0,3	30	13,5	3,6	5,9 A	4,1 A
0,6	60	11,0	2,9	6,1 A	4,2 A
<b>Intermittent duty</b>					
0,75	75	9,6	1,1	6,5 A	4,3 A
0,9	90	7,0	1,8	6,5 A	4,8 A
<b>Absicherung</b>				<b>10 A</b>	<b>8 A</b>

**F3B-19**

				Stromaufnahme	
Bar	kPa	l/min	USGPM	12V	24V
<b>Continuous duty</b>					
0	0	35	9,2	10,9 A	5,0 A
0,1	10	33,8	8,9	11,0 A	5,1 A
0,2	20	32,2	8,5	11,0 A	5,1 A
0,3	30	31	8,2	11,1 A	5,2 A
0,6	60	25,5	6,7	11,9 A	5,4 A
<b>Intermittent duty</b>					
0,9	90	15,3	4,0	13,6 A	6,0 A
1,2	120	2	0,5	15,8 A	7,1 A
<b>Absicherung</b>				<b>20 A</b>	<b>10 A</b>

**F3B-19/F3B-19 Ölwechsel**

				Stromaufnahme	
Bar	kPa	l/min	USGPM	12V	24V
<b>Continuous duty</b>					
0	0	21	5,5	8,4 A	4,0 A
0,1	10	20,5	5,4	8,5 A	4,0 A
0,2	20	20	5,3	8,6 A	4,1 A
0,3	30	19,5	8,2	8,8 A	4,1 A
0,6	60	17,8	5,2	9,0 A	4,2 A
<b>Intermittent duty</b>					
0,9	90	15,6	4,1	9,6 A	4,3 A
1,2	120	12	3,2	10,3 A	4,8 A
<b>Öl 10W 40 (20° C)</b>					
0	0	15,7	4,14	16,1 A	7,68 A
Warmes Öl vergrößert den Fluss und reduziert den Stromverbrauch					
<b>Absicherung</b>				<b>Wasser 15 A</b>	<b>8 A</b>
				<b>Öl 20 A</b>	<b>10 A</b>

**F4B-19**

				Stromaufnahme	
Bar	kPa	l/min	USGPM	12V	24V
<b>Continuous duty</b>					
0	0	48	12,7	12,2 A	6,5 A
0,1	10	45	11,9	12,3 A	6,7 A
0,2	20	44,5	11,7	12,2 A	6,8 A
0,3	30	41	10,8	13,1 A	7,1 A
0,6	60	34	9,0	14,9 A	7,5 A
<b>Intermittent duty</b>					
0,9	90	25	6,6	16,5 A	7,8 A
1,2	120	11	2,9	18,3 A	8,8 A
<b>Absicherung</b>				<b>25 A</b>	<b>15 A</b>

## Montage und Wartung

### Montage

**Allgemeines:** Die Pumpe kann in beliebiger Lage, ohne daß die Leistung beeinträchtigt wird, montiert werden. Es wird jedoch empfohlen, wenn die Pumpe senkrecht eingebaut wird, diese mit dem Pumpenkopf nach unten einzubauen. Die Pumpe so nahe wie möglich zur Stromversorgung montieren, um Spannungsverlusten zu vermeiden. Bei der Installation der Pumpe muß darauf geachtet werden, daß der Motor vor Regen- oder Spritzwasser geschützt ist. Wird ein Vakuum -oder Druck-schalter benötigt, müßen diese in der Auslaufseite der Pumpe montiert werden.

**F3B-19 Ölwechsel:** Stellen Sie die Pumpe in der Nähe des Motors auf, so dass die Länge des Schlauches so klein wie möglich ist. Ein optimaler Betrieb wird erreicht, wenn die Pumpe auf Höhe des maximalen Ölstands im Motor installiert wird. Montieren Sie den mitgelieferten 3/8"-Absperrhahn zwischen dem Motor und der Pumpe als Schutz gegen zufälligen Ölauslauf während des Betriebs oder der Entleerung. Verwenden Sie für den Anschluss zwischen der Pumpe und des Ölfasses einen verstärkten Ölschlauch, der eine Temperatur von 120°C aushält. Hinweis! Der Schlauch zwischen dem Motor und der Pumpe muss dauerhafte Anschlüsse haben.

**Betrieb:** F3B19-Ölwechsel: Vor dem Ölwechsel schalten Sie den Motor ein und lassen Sie die Temperatur auf 50°C steigen, um die Viskosität zu vermindern. So kann das Öl leichter behandelt werden. Schalten Sie den Motor aus. Öffnen Sie den Absperrhahn zwischen dem Motor und der Pumpe.



Stellen Sie sicher, dass der Ablassschlauch im Altölgefäß sicher positioniert ist. Beachten Sie, dass der Ablassschlauch sich während des Betriebs etwas verstellen kann. Bringen Sie den Schalter in die Flussrichtung in das Gefäß. Nachdem das Öl abgelassen ist (überprüfen Sie mit dem Ölmesstab), schalten Sie die Pumpe sofort aus, indem Sie den integrierten Schalter in dessen Mittenstellung bringen. Wechseln Sie das Ölgefäß gegen einen Behälter mit Frischöl aus. Starten Sie die Pumpe, indem Sie den Schalter in Flussrichtung zum Motor drücken. Verwenden Sie den Ölmesstab, um zu überprüfen, dass die richtige Ölmenge in den Motor gefüllt worden ist. Hinweis! Sobald das ganze Öl aus dem Motor abgelassen ist oder der Behälter mit Frischöl leer ist, soll die Pumpe sofort gestoppt werden. Anderenfalls besteht die Möglichkeit, dass die Pumpe trocken läuft und das Antriebsrad beschädigt wird.

**Tabelle Kabelanschlüsse**

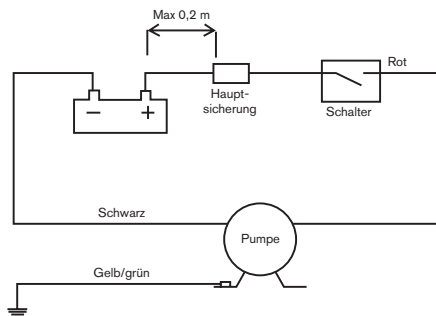
(basierend auf 3% Spannungsverlust)

Wire size	Max wire length in m*							
	F2P10-19		F3B-19 F3B-10 Ölwechsel		F38B-19		F4B-19	
	12V	24V	12V	24V	12V	24V	12V	24V
1,5 mm <sup>2</sup>	3,7 m	14,6 m	3,7 m	14,6 m				
2,5 mm <sup>2</sup>	6,1 m	24,4 m	6,1 m	24,4 m	2,7 m	11,0 m	2,7 m	11,0 m
4 mm <sup>2</sup>	9,8 m		9,8 m		4,4 m	17,6 m	4,4 m	17,6 m
6 mm <sup>2</sup>	14,6 m		14,6 m		6,6 m	26,3 m	6,6 m	26,3 m
10 mm <sup>2</sup>	24,4 m		24,4 m		17,6 m		17,6 m	
25 mm <sup>2</sup>					27,4 m		27,4 m	

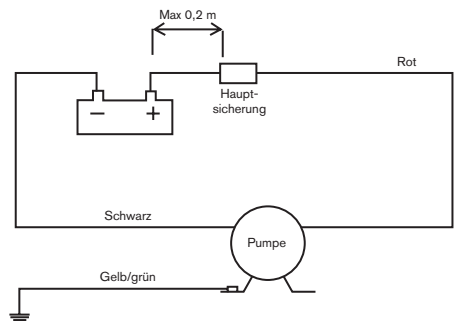
\*Die Kabellänge ist die komplette Länge von der Batterie zur Pumpe und zurück zur Batterie. Es wird empfohlen, ein Relais zu verwenden, um die Hauptleitungen zu verkürzen.

**Schaltplan**

DC pumpen



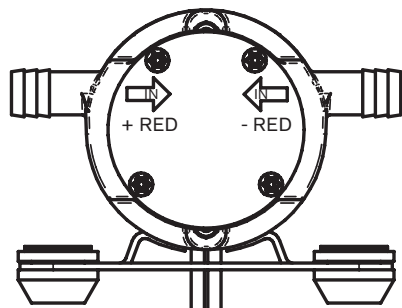
F3B-19 Ölwechsel



**Elektrische Installation**

**F2P10-19**

Schließen Sie die Stromversorgung gemäß der Abbildung an.



Die Pumpe muß nach den Regeln von ISO10133 (Kleinboote - Elektrosystem - extra niedrige Spannung bei Gleichstrominstallation - für gleichmäßigen Stromfluß) installiert werden. Achtung: Die Sicherung muß funkengeschützt sein. Der Motor hat einen thermischen Überlastungsschutz. Wenn die Überlastungstemperatur wieder zum normalen Niveau abgesunken ist, schaltet der Überlastschutz automatisch wieder ab. Der Motor kan wieder gestartet werden.

Wenn die Pumpe mit einer separaten Erdleitung versehen ist, gelb/grün, muß diese mit dem Motorhalter verbunden werden. Zur korrekten Installation beachten Sie bitte den Schaltplan oben. Minusleitung: Schwarz.

Beachten Sie die Kabelquerschnitte im Zusammenhang mit der erforderlichen Kabellänge. (Siehe "Tabelle Kabelanschlüsse").

Die elektrischen Verbindungen müssen mit einer wasserfesten Dichtung oder abgedichtete Kabelstecker angeschlossen werden.

Wieter elektrische Komponenten, wie Schalter, Stromkreisunterbrecher, müssen zwischen der Pumpe und der positiven (+) Leitung (rot) der Batterie installiert werden. Anmerkung: Bei Installationen mit elektrischem Steuersystem ist sicherzustellen, daß das Zubehörs für die Stromaufnahme des Motors ausgelegt ist. Niedriger Spannung führt zu Motorüberhitzung.

### **Selbstansaugen**

Die Pumpe ist bis zu 3 m (4 m F4B-19) selbstansaugend. Die Ansaugleitungen müssen jedoch absolut luftdicht sein. Anmerkung: Selbstansaugen ist auch bei trockenem Impeller möglich. Bei voller Ansaughöhe von 3 m (4 m F4B-19) muß der Impeller jedoch vorher mit Fett oder der anzusaugenden Flüssigkeit geschmiert werden.

Bei fester Installation und voller Ansaughöhe von 3 m (4 m F4B-19) sollte ein Rückschlagventil in die Saugleitung montiert werden, um das Ansaugen der Pumpe sofort beim Einschalten zu gewährleisten.

### **Dauerbetrieb**

Für Dauerbetrieb ist ein maximaler Druck von 0,6 bar (60 kPa) zulässig. Die normale Betriebstemperatur des Motors kann bis etwa +80°C (Oberflächentemperatur) erreichen, die Ihre Haut verbrennen kann.



### **Trockenlaufen**

Die Pumpe nicht länger als 30 Sekunden trocken laufen lassen. Durch Trockenlauf wird der Impeller verbrannt und die Dichtungen beschädigt. Wenn die Pumpe zum Pumpen von Dieselmotorkraftstoff eingesetzt wird, sollte ein Vakuumschalter montiert werden. Kommt kein Kraftstoff mehr, wird die Stromversorgung automatisch abgeschaltet.



### **Achtung. Explosionsgefahr.**

Kein Benzin, keine Lösungsmittel, Verdünnungsmittel, organische oder hochkonzentrierte Säuren pumpen. Wenn ätzende Flüssigkeiten gepumpt werden müssen, kann die Standzeit der Pumpe verlängert werden, wenn nach dem Gebrauch oder mindestens einmal pro Tag mit Wasser gespült wird.



### **Achtung. Explosionsgefahr.**

Niemals einen Motor betätigen, der in irgendeiner Weise modifiziert ist und seine vollständige Verkleidung verloren hat.

### **Temperatur**

Die Nutzungsdauer des Impellers richtet sich nach der Temperatur des geförderten Mediums. Die höchste Nutzungsdauer ist für Temperaturen zwischen +5°C und +55°C, höhere oder niedrigere Temperaturen reduzieren die Nutzungsdauer entsprechend.

### **Wenn die Pumpe als Bilgepumpe eingesetzt wird**

Max. Förderhöhe 6 m. Die Pumpe muß so installiert werden, daß sie vor Spritzwasser aus der Bilge geschützt ist.

Die Pumpe muß mit einem Schmutz-wasserfilter ausgerüstet werden, um zu vermeiden, daß größere Verschmutzungen in die Pumpe gelangen.

### **Bei Frostgefahr**

Die Pumpe entleeren; dazu den Deckel abschrauben. Auf Ethylen-glycol basierende Frostschutzmittel können verwendet werden. Frostschutzmittel auf Erdölbasis dürfen nicht verwendet werden. Falls ätzende Flüssigkeiten gepumpt werden müssen, soll die Pumpe täglich nach Arbeitsschluß gespült werden, da ihre Nutzungsdauer sonst erheblich verringert wird.

### **Abfallbehandlung / Materialrecycling**

Am Ende der Lebensdauer des Produkts behandeln Sie es in Übereinstimmung mit dem gültigen Gesetz. Bei Bedarf bauen Sie das Produkt auseinander und verwenden Sie das Material der Einzelteile.

## **Wartungsanleitungen F2P10-19 (siehe Seite 42)**

### **Demontage**

1. Drehen Sie die Endkappenschrauben (7) zurück und nehmen Sie die Endkappe (5) samt O-Ring (6) ab.
2. Ziehen Sie das Laufrad (3) mit einer Gleitgelenkzange oder ähnlichem geeigneten Werkzeug heraus.
3. Entfernen Sie das Verschleißblech (7).
4. Entfernen Sie die Muttern (8), die das Pumpengehäuse mit dem Motor verbinden und nehmen sie das Pumpengehäuse vom Motor ab.
5. Entfernen Sie die Lippendichtung (4).
6. Dem Motor nicht auseinanderbauen.

### **Montage**

1. Befeuchten Sie die Lippendichtung mit Seifenwasser (5 % Seifenanteil) und montieren Sie die Dichtung mit der Lippe zum Laufrad.
2. Schmieren Sie die Motorwelle mit Vaseline oder Ähnlichem.
3. Montieren Sie das Verschleißblech.
4. Schmieren Sie die Aufnahme des Pumpengehäuses, auf die das Laufrad montiert wird, mit Johnson-Laufradschmiermittel 09-47086, Glycerin oder Ähnlichem. Schmieren Sie auch die Oberfläche der Endkappe.
5. Setzen Sie das Laufrad mit einer Drehbewegung ein, die der vorgesehenen Laufrichtung der Pumpe entspricht.
6. Schmieren Sie den O-Ring mit Johnson-Laufradschmiermittel 09-47086, Glycerin oder Ähnlichem. Positionieren Sie den O-Ring und befestigen Sie die Endkappe.

## Wartungsanleitungen F3B-19, F3B-19 Ölwechsel F38B-19 und F4B-19 (siehe Seite 43-46)

### Demontage

1. Die Deckelschrauben (7) lösen und den O-Ring (6) entfernen.
2. Den Impeller (3) mit einer Wasserpumpenzange.
3. Die Muttern (8), die das Pumpengehäuse halten, abschrauben, die Scheiben (9) entfernen und das Pumpengehäuse vom Motor abnehmen.
4. Die Lippendichtung (4) entfernen.
5. Den Motor nicht demontieren.

### Montage

1. Die neue Lippendichtung mit etwas seifigem Wasser (5% weiche Seifenlösung) befeuchten, die Dichtung mit der Lippe zum Impeller einbauen.
2. Die Motorwelle mit Vaseline-/Glycerin einschmieren. Das Gehäuse an den Motor anbauen.
3. Das Innere der Pumpe am Einbauort des Impellers mit der Johnson Pump Schmierstoff (Impeller lubricant Artikel Nr. 09-47086) Glycerin, flüssiger Handseife oder Ähnliches einschmieren. Auch die Oberfläche des Deckels einschmieren.
4. Den Impeller leicht drehend in Drehrichtung der Pumpe einsetzen.
5. Den O-Ring mit der Johnson Pump Schmierstoff (Impeller lubricant Artikel Nr. 09-47086) Glycerin, flüssiger Handseife oder Ähnliches einschmieren, einsetzen und den Deckel montieren.

### Impeller

Der Impeller ist ein sehr wichtiges Teil für die Sicherheit und sollte jährlich durch einen neuen original Johnson Impeller und der Johnson Pump Schmierstoff (Impeller lubricant Artikel Nr. 09-47086) ersetzt werden.

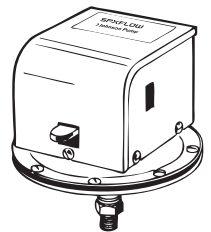
### Zubehör

#### Vakuumschalter 09-45053

- Zum automatischen Abschalten der Pumpe.
- Zum Schutz der Pumpe vor Beschädigungen.

Der Vakuumschalter kann bei allen selbstansaugenden Impellerpumpen eingesetzt werden. Z.B. bei Bilge- oder Tankentleerungspumpen dient der Schalter zum Schutz der Pumpe von Trockenlauf.

Die Vakuumschalter schaltet die Pumpe ab, wenn die Bilge oder der Tank leer sind. Mit dem am Vakuumschalter befindlichen Schalter kann die Pumpe entweder durch Drücken des Druckschalters oder des Hebels am Vakuumschalter wieder gestartet werden.

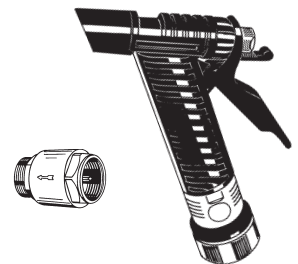
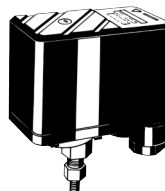


**Der Vakuumschalter ist nicht funkengeschützt.**

#### Deckwaschkit 09-46553

Für bequemes Deckwaschen:

- Druckschalter
- Rückschlagventil
- Spritzpistole



## Pompe auto-amorçable à rotor flexible fonctionnant sur courant continu 12/24 V

### Types a l'applications

Pompe de cale, pompe à fuel, lavage au jet, pompe d'incendie, pompe d'eau douce, etc. F3B-19 Vidange d'huile: Pompe pour installation permanente près du moteur du bateau. Pour être utilisée pour la vidange/remplissage de l'huile du moteur. La direction d'écoulement peut être changée facilement avec le commutateur d'inversion intégré.

Caractéristiques techniques				
	F2P10	F3B/F3B Vidange d'huile	F38B	F4B
<b>Corps:</b>				
PTMT, Thermoplastic polyester	*			
Laiton		*	*	*
<b>Plaque d'usure:</b>				
AISI 316, Acier inoxydable	*			
<b>Rotor:</b>				
NBR (nitril) caoutchouc	*	*	*	*
<b>Joint:</b>				
Joint à lèvres, NBR (nitril) caoutchouc	*	*	*	*
<b>Joint torique:</b>				
NBR (nitril) caoutchouc	*	*	*	*
<b>Raccords:</b>				
1/2" durite	*			
R <sup>3/8</sup> " ou <sup>3/8</sup> "-18 NPTF		*		
R <sup>1/2</sup> " ou 1/2"-14 NPT ou 1" hose (Ø25 mm)			*	*
<b>Température du liquide:</b>	Max +80°C. Voir page 24, "Température"			
<b>Moteur:</b>	0,12 kW Totalemment protégé Réversible			
	12/24 V DC avec protection thermique intégrée			
<b>Hélice:</b>	AISI 316, Acier inoxydable			
<b>Roulements:</b>	Roulement à billes			

Le moteur est «antidéflagrant» suivant la norme ISO 8846 (Equipement électrique de petits bateaux dans un environne-ment de gaz inflammable).

### Modellspezifikaion

Modèle	Référence	Modèle	Référence
F2P10-19 1/2" hose 12 V	10-24886-01	F3B-1907 Vidange d'huile 12 V	10-24760-03
F2P10-19 1/2" hose 24 V	10-24886-02	F3B-1907 Vidange d'huile 24 V	10-24760-04
F3B-19 12 V	10-24516-01	F38B-1907 12 V	10-24727-03
F3B-19 24 V	10-24516-02	F38B-1907 24 V	10-24727-04
F3B-1907 12 V	10-24516-03	F4B-19 12 V	10-24689-01
F3B-1907 24 V	10-24516-04	F4B-19 24 V	10-24689-02
F3B-19 Vidange d'huile 12 V	10-24760-01	F4B-1907 12 V	10-24689-03
F3B-19 Vidange d'huile 24 V	10-24760-02	F4B-1907 24 V	10-24689-04

## Caractéristiques de pression et débit

(l'eau à 20°C et tension maxi des batteries, 12.0/24.0 V si non spécifié autrement)

F2P10-19					
Intensité					
Bar	kPa	l/min	USGPM	12V	24V
<b>Continous duty</b>					
0	0	15,0	4,0	5,6 A	4,0 A
0,1	10	14,5	3,8	5,7 A	4,0 A
0,2	20	14	3,7	5,8 A	4,1 A
0,3	30	13,5	3,6	5,9 A	4,1 A
0,6	60	11,0	2,9	6,1 A	4,2 A
<b>Intermittent duty</b>					
0,75	75	9,6	1,1	6,5 A	4,3 A
0,9	90	7,0	1,8	6,5 A	4,8 A
<b>Fusible nécessaire</b>				<b>10 A</b>	<b>8 A</b>

F3B-19					
Intensité					
Bar	kPa	l/min	USGPM	12V	24V
<b>Continous duty</b>					
0	0	35	9,2	10,9 A	5,0 A
0,1	10	33,8	8,9	11,0 A	5,1 A
0,2	20	32,2	8,5	11,0 A	5,1 A
0,3	30	31	8,2	11,1 A	5,2 A
0,6	60	25,5	6,7	11,9 A	5,4 A
<b>Intermittent duty</b>					
0,9	90	15,3	4,0	13,6 A	6,0 A
1,2	120	2	0,5	15,8 A	7,1 A
<b>Fusible nécessaire</b>				<b>20 A</b>	<b>10 A</b>

F3B-19/F3B-19 Vidange d'huile					
Intensité					
Bar	kPa	l/min	USGPM	12V	24V
<b>Continous duty</b>					
0	0	21	5,5	8,4 A	4,0 A
0,1	10	20,5	5,4	8,5 A	4,0 A
0,2	20	20	5,3	8,6 A	4,1 A
0,3	30	19,5	8,2	8,8 A	4,1 A
0,6	60	17,8	5,2	9,0 A	4,2 A
<b>Intermittent duty</b>					
0,9	90	15,6	4,1	9,6 A	4,3 A
1,2	120	12	3,2	10,3 A	4,8 A
<b>Huile 10W 40 (20° C)</b>					
0	0	15,7	4,14	16,1 A	7,68 A
L'huile chaude augmente le débit et diminue la consommation d'énergie.					
<b>Fusible nécessaire</b>				<b>eau 15 A</b>	<b>8 A</b>
				<b>huile 20 A</b>	<b>10 A</b>

F4B-19					
Intensité					
Bar	kPa	l/min	USGPM	12V	24V
<b>Continous duty</b>					
0	0	48	12,7	12,2 A	6,5 A
0,1	10	45	11,9	12,3 A	6,7 A
0,2	20	44,5	11,7	12,2 A	6,8 A
0,3	30	41	10,8	13,1 A	7,1 A
0,6	60	34	9,0	14,9 A	7,5 A
<b>Intermittent duty</b>					
0,9	90	25	6,6	16,5 A	7,8 A
1,2	120	11	2,9	18,3 A	8,8 A
<b>Fusible nécessaire</b>				<b>25 A</b>	<b>15 A</b>

## Instructions d'installation

### Installation

Généralités: La pompe peut être montée dans toutes les positions sans pour autant affecter son efficacité; cependant, nous recommandons d'installer la pompe la tête en bas si une fixation verticale est désirée. Monter le moteur aussi près que possible de la source d'alimentation afin d'éviter les chutes de tension. La pompe doit être installée de manière à ce que le moteur soit protégé de la pluie ou de l'eau de lavage. Dans le cas où un contacteur à dépression est utilisé, il doit être monté sur le raccord du côté aspiration de la pompe. Un pressostat est lui, installé de la même manière, mais du côté refoulement de la pompe.

**F3B-19 Vidange d'huile:** Placez la pompe près du moteur de manière à ce que la longueur du tuyau jusqu'au moteur puisse être tenue aussi courte que possible. Pour parvenir au meilleur fonctionnement, la pompe devrait être installée au même niveau que le niveau maximum d'huile dans le moteur. Installez le robinet-vanne 3/8" fourni entre le moteur et la pompe comme un dispositif de protection contre une fuite ou une vidange accidentelle de l'huile pendant le fonctionnement du moteur. Utilisez un tuyau renforcé pour l'huile pouvant supporter jusqu'à 120°C pour la connexion entre la pompe et le réservoir d'huile. Remarque! Le tuyau entre le moteur et la pompe doit utiliser des raccordements permanents.

**Fonctionnement:** F3B19-Vidange d'huile: Avant de changer l'huile, faites fonctionner le moteur et laissez la température monter à 50°C pour réduire la viscosité. Cela va rendre plus facile la manipulation de l'huile. Arrêtez le moteur. Ouvrez le robinet-vanne entre le moteur et la pompe. Assurez-vous que le

tuyau de vidange est correctement positionné dans le réservoir d'huile usagée. Notez que le tuyau de vidange peut avoir tendance à bouger légèrement durant l'opération. Mettez le commutateur dans la direction d'écoulement vers le réservoir. Quand l'huile est vidangée (contrôlez avec la jauge d'huile du moteur) arrêtez la pompe immédiatement en mettant le commutateur intégré dans sa position centrale. Changez le réservoir d'huile usagée contre le réservoir d'huile nouvelle. Démarrez la pompe en mettant le commutateur dans la direction d'écoulement vers le moteur. Utilisez la jauge d'huile du moteur pour vous assurer que la quantité correcte d'huile a bien été remplie dans le moteur. Remarque! Dès que toute l'huile a été vidangée du moteur ou lorsque le réservoir de nouvelle huile de remplissage du moteur est vide, la pompe doit être arrêtée immédiatement. Sans cela il y a un danger de fonctionnement à sec ce qui endommagera la turbine de la pompe.

### Section des fils

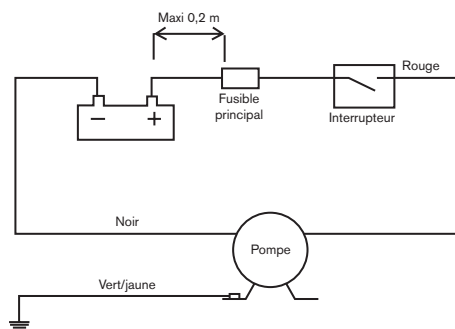
(basé sur une chute de tension de 3 %)

Section	Longeur maxi*							
	F2P10-19		F3B-19 F3B-10 Vidange d'huile		F38B-19		F4B-19	
	12V	24V	12V	24V	12V	24V	12V	24V
1,5 mm <sup>2</sup>	3,7 m	14,6 m	3,7 m	14,6 m				
2,5 mm <sup>2</sup>	6,1 m	24,4 m	6,1 m	24,4 m	2,7 m	11,0 m	2,7 m	11,0 m
4 mm <sup>2</sup>	9,8 m		9,8 m		4,4 m	17,6 m	4,4 m	17,6 m
6 mm <sup>2</sup>	14,6 m		14,6 m		6,6 m	26,3 m	6,6 m	26,3 m
10 mm <sup>2</sup>	24,4 m		24,4 m		17,6 m		17,6 m	
25 mm <sup>2</sup>					27,4 m		27,4 m	

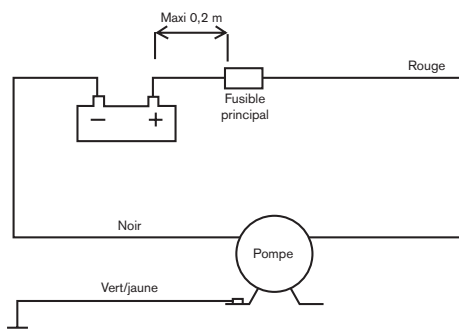
\*La longueur du fil est la distance totale de la batterie à la pompe et du retour de la pompe à la batterie. Il est recommandé d'utiliser un relais afin de raccourcir les fils d'alimentation.

### Schéma électrique

All DC pumps



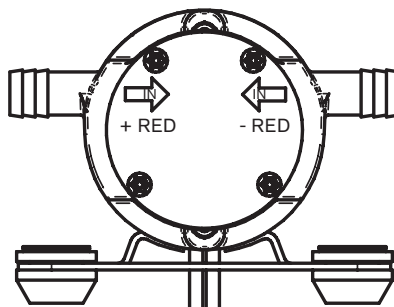
F3B-19 Vidange d'huile



### Installation électrique

#### F2P10-19

Effectuez les branchements électriques conformément à l'illustration.



## > Français

La pompe doit être installée suivant les recommandations ISO 10133 (Petits bateaux, système électrique, installation à courant continu de très basse tension). Nota: Le fusible doit être "antideflagrant". Le moteur est équipé d'une protection thermique intégrée afin de le protéger contre les surchauffes. La protection est automatiquement réarmée dès que le moteur a refroidi.

Si un fil de masse est raccordé à la pompe, il doit être de couleur Jaune/Vert et doit être connecté aux pattes de fixation du moteur.

Voir schéma électrique page 23 pour une correcte installation. Le fil négatif doit être de couleur noire.

Choisir la section des fils d'alimentation en fonction de leur longueur totale (voir tableau, page 23).

Les points de jonction de câblage doivent être étanchés à l'aide d'un produit hydrofuge.

Tous les accessoires électriques tels que: Interrupteurs, disjoncteurs, doivent être installés entre la pompe et le + de la batterie (sur le fil rouge). Important: Avant toute installation avec un système de commande électrique, vérifier que le matériel qui va être utilisé, peut supporter le courant demandé par le moteur. Une basse tension entraînera une surchauffe du moteur.

### **Autoamorçage**

La pompe est autoamorçante jusqu'à 3 m. (4 m. F4B-19) Le tuyau d'aspiration doit être étanche à l'air pour garantir l'autoamorçage. Important: La pompe s'amorcera même si le rotor est sec mais dans le cas d'une hauteur manométrique de succion atteignant 3 m. (4 m. F4B-19) le rotor doit être lubrifié avec le liquide à pomper ou avec le lubrifiant Johnson Impeller Lubricant.

Pour des installations permanentes où la hauteur manométrique de succion dépasse 4 m, un clapet de pied doit être utilisé pour garantir l'amorçage lors du démarrage

### **Fonctionnement permanent**

Pour que le fonctionnement soit continu, la pression maximale ne doit pas excéder 0,6 bar (60 kPa). La température normale de fonctionnement du moteur peut atteindre environ +80°C (température à la surface), ce qui peut brûler votre peau.



#### **Fonctionnement à vide**

Ne pas faire fonctionner la pompe à vide plus que 30 secondes. Une absence de liquide brûlera le rotor et endommagera les joints.

Si la pompe est utilisée pour le transfert de fuel ou de gasoil, elle doit être équipée d'un contacteur à dépression. Quand le liquide a été évacué la pompe s'arrête auto-matiquement.



#### **Attention. Danger d'explosion.**

Ne pas pomper d'essence, de solvants, de diluants, d'acides organiques ou très concentrés. Dans le cas d'un fonctionnement avec des liquides corrosifs, un rinçage à l'eau après chaque utilisation ou après chaque journée de travail prolongera sa durée de vie.



#### **Attention. Danger d'explosion.**

Ne jamais faire fonctionner un moteur qui a été trafiqué d'une quelconque manière ou qui a perdu son enveloppe complète.

### **Quand la pompe est utilisée comme pompe de cale**

Hauteur maxi de la pompe: 6 m.

La pompe doit être installée de manière à ce que le moteur soit protégé des éclaboussures de l'eau de cale.

La pompe doit être munie d'une crépine ou autre moyen afin de la protéger du pompage de débris solides.



### **Température**

Température ambiante : maxi +60°C.

La durée de vie du rotor dépend de la température du liquide pompé. Des températures entre +5°C et +55°C correspondent à une durée de vie normale. Des températures supérieures ou inférieures raccourciront sa durée de vie.

### **Températures ambiantes en dessous de 0°C**

Vidanger la pompe en dévissant le couvercle du fond. Des antigels à base de glycol peuvent être utilisés. Ne pas utiliser d'antigel à base de pétrole.

### **Traitement des déchets /recyclage du matériel**

A la fin de la vie du produit, veuillez SVP traiter les déchets selon la loi en vigueur. Là où c'est possible, veuillez SVP démonter le produit et recycler les différentes parties de matériel.

## **Instructions d'entretien F2P10-19 (voir page 42)**

### **Démontage**

1. Ôter les vis de la coiffe arrière (7) et retirer la coiffe (5) et le joint torique (6).
2. Extraire la roue (3) à l'aide d'une pince à joint coulissant ou d'un autre outil approprié.
3. Enlever la plaque d'usure (7).
4. Retirer les écrous (8) en maintenant le corps de la pompe contre le moteur, puis dégager le corps de ce dernier.
5. Ôter le joint à lèvres (4).
6. Le moteur ne doit pas être démonté.

### **Montage**

1. Imbiber le nouveau joint à lèvres d'eau savonneuse (5 % de savon) et le fixer en orientant la lèvres vers la roue.
2. Lubrifier l'arbre du moteur avec de la vaseline ou un produit similaire.
3. Monter la plaque d'usure.
4. Lubrifier le futur emplacement de la roue à l'intérieur du corps de la pompe, ainsi que la surface de la coiffe arrière avec le lubrifiant pour roue Johnson 09-47086, de la glycérine ou un produit équivalent.
5. Installer la roue en la faisant tourner dans le sens prévu pour la rotation de la pompe.
6. Lubrifier le joint torique avec le lubrifiant pour roue Johnson 09-47086, de la glycérine ou un produit équivalent. Positionner le joint torique et fixer la coiffe arrière.

## **Instructions d'entretien F3B-19, F3B-19 Vidange d'huile F38B-19 et F4B-19 (voir page 43-46)**

### **Démontage**

1. Dévisser les vis (7) du couvercle arrière, retirer le couvercle (5) et le joint torique (6).
2. Retirer le rotor (3) en utilisant un arrache-rotor.
3. Dévisser et enlever les écrous (8) et les rondelles (9) retenant le corps de pompe. Séparer le corps de pompe du moteur.
4. Enlever le joint à lèvres (4).
5. Ne pas démonter le moteur.

## Montage

1. Humidifier le joint à lèvres avec de l'eau savonneuse (5% de savon doux), monter avec la lèvres faisant face au rotor.
2. Lubrifier l'arbre du moteur avec de la vaseline/glycérine ou un produit similaire. Monter le corps de pompe sur le moteur.
3. Lubrifier l'intérieur du corps de pompe où le rotor doit être placé avec le lubrifiant Johnson Impeller Lubricant (09-47086) glycérine, savon liquide pour les mains ou similaire. Lubrifier également la surface du couvercle de fond.
4. Monter le rotor avec un mouvement de rotation dans le sens de rotation de la pompe.
5. Lubrifier le joint torique avec le lubrifiant Johnson Impeller Lubricant (09-47086) glycérine, savon liquide pour les mains ou similaire, le mettre en place et fixer le couvercle de fond.

## Rotor

Le rotor est une pièce importante et doit être remplacé tous les ans par un rotor d'origine «Johnson» et le lubrifiant Johnson Impeller Lubricant (09-47086).

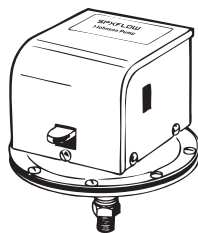
## Accessoires

### Contacteur à dépression 09-45053

- Pour arrêt automatique de la pompe.
- Pour éviter d'endommager la pompe.

Le contacteur à dépression fonctionne sur toutes les pompes auto-amorçantes à rotor et devrait par exemple être utilisé pour le pompage de cales ou la vidange de réservoirs afin d'éviter à la pompe de fonctionner à sec.

Le contacteur à dépression arrête automatiquement la pompe quand la cale ou le réservoir est sec. Avec le contacteur à dépression, il est possible de commander la pompe à distance ou en appuyant sur le levier de l'interrupteur.

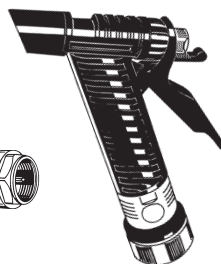
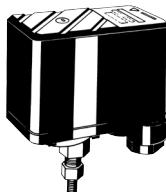


**Le contacteur n'est pas «antidéflagrant»**

### Kit d'arrosage 09-46553

Quand la pompe est utilisée comme pompe de lavage de pont :

- pressiostat
- clapet anti-retour
- pistolet d'arrosage



## Bomba de corriente continua con propulsor flexible y autocebado 12/24 V

### Aplicaciones típicas

Bomba de sentina, trasvase de combustible, baldeo, bomba contra incendios, bomba de agua, etc.  
**F3B-19 Cambio de aceite:** Bomba para instalación permanente cerca del motor de la embarcación.  
 Para utilizar para el vaciado/llenado de aceite de motor. La dirección del flujo se puede cambiar fácilmente mediante el conmutador integrado.

Características técnicas				
	F2P10	F3B/F3B Cambio de aceite	F38B	F4B
<b>Cuerpo:</b>				
PTMT, Termoplástico poliester	•			
Latón		•	•	•
<b>Placa:</b>				
AISI 316, Acero Inoxidable	•			
<b>Impulsor:</b>				
Caucho NBR (nitril)	•	•	•	•
<b>Junta de Estanqueidad:</b>				
Junta de labio de Caucho NBR	•	•	•	•
<b>Junta tórica:</b>				
Caucho NBR (nitril)	•	•	•	•
<b>Conexión:</b>				
1/2" tubo	•			
R3/8" o 3/8"-18 NPTF		•		
R1/2" o 1/2"-14 NPTo manguera 1" (Ø25 mm)			•	•
<b>Temperatura del líquido:</b>	Max +80°C. Ver página 30, "Temperatura".			
<b>Motor:</b>	0,12 kW Total enclosed Reversible			
	12/24 V CC con protección contra sobrecalentamiento incorporada			
<b>Eje:</b>	AISI 316, Acero Inoxidable			
<b>Cojinetes:</b>	cojinetes de bolas			

Motor con protección de encendido según ISO 8846 (Pequeñas embarcaciones - Artículos eléctricos - Anti-deflagante en ambientes de gases inflamables).

### Modelo

Tipo	Pieza No	Tipo	Pieza No
F2P10-19 1/2" hose 12 V	10-24886-01	F3B-1907 Cambio de aceite12 V	10-24760-03
F2P10-19 1/2" hose 24 V	10-24886-02	F3B-1907 Cambio de aceite 24 V	10-24760-04
F3B-19 12 V	10-24516-01	F38B-1907 12 V	10-24727-03
F3B-19 24 V	10-24516-02	F38B-1907 24 V	10-24727-04
F3B-1907 12 V	10-24516-03	F4B-19 12 V	10-24689-01
F3B-1907 24 V	10-24516-04	F4B-19 24 V	10-24689-02
F3B-19 Cambio de aceite12 V	10-24760-01	F4B-1907 12 V	10-24689-03
F3B-19 Cambio de aceite 24 V	10-24760-02	F4B-1907 24 V	10-24689-04

## Datos de presión y caudal

(basados en agua a 20°C y motor a plena tensión, 12,0/24,0 V si no se especifica de otro modo)

### F2P10-19

Bar	kPa	l/min	USGPM	Amperaje	
				12V	24V
<b>Continuous duty</b>					
0	0	15,0	4,0	5,6 A	4,0 A
0,1	10	14,5	3,8	5,7 A	4,0 A
0,2	20	14	3,7	5,8 A	4,1 A
0,3	30	13,5	3,6	5,9 A	4,1 A
0,6	60	11,0	2,9	6,1 A	4,2 A
<b>Intermittent duty</b>					
0,75	75	9,6	1,1	6,5 A	4,3 A
0,9	90	7,0	1,8	6,5 A	4,8 A
<b>Fusible necesario</b>				<b>10 A</b>	<b>8 A</b>

### F3B-19/F3B-19 Cambio de aceite

Bar	kPa	l/min	USGPM	Amperaje		
				12V	24V	
<b>Continuous duty</b>						
0	0	21	5,5	8,4 A	4,0 A	
0,1	10	20,5	5,4	8,5 A	4,0 A	
0,2	20	20	5,3	8,6 A	4,1 A	
0,3	30	19,5	5,2	8,8 A	4,1 A	
0,6	60	17,8	5,2	9,0 A	4,2 A	
<b>Intermittent duty</b>						
0,9	90	15,6	4,1	9,6 A	4,3 A	
1,2	120	12	3,2	10,3 A	4,8 A	
<b>Aceite 10W 40 (20° C)</b>						
0	0	15,7	4,14	16,1 A	7,68 A	
El aceite caliente aumenta el flujo y reduce el consumo de energía						
<b>Fusible necesario</b>				<b>agua</b>	<b>15 A</b>	<b>8 A</b>
				<b>aceite</b>	<b>20 A</b>	<b>10 A</b>

### F38B-19

Bar	kPa	l/min	USGPM	Amperaje	
				12V	24V
<b>Continuous duty</b>					
0	0	35	9,2	10,9 A	5,0 A
0,1	10	33,8	8,9	11,0 A	5,1 A
0,2	20	32,2	8,5	11,0 A	5,1 A
0,3	30	31	8,2	11,1 A	5,2 A
0,6	60	25,5	6,7	11,9 A	5,4 A
<b>Intermittent duty</b>					
0,9	90	15,3	4,0	13,6 A	6,0 A
1,2	120	2	0,5	15,8 A	7,1 A
<b>Fusible necesario</b>				<b>20 A</b>	<b>10 A</b>

### F4B-19

Bar	kPa	l/min	USGPM	Amperaje	
				12V	24V
<b>Continuous duty</b>					
0	0	48	12,7	12,2 A	6,5 A
0,1	10	45	11,9	12,3 A	6,7 A
0,2	20	44,5	11,7	12,2 A	6,8 A
0,3	30	41	10,8	13,1 A	7,1 A
0,6	60	34	9,0	14,9 A	7,5 A
<b>Intermittent duty</b>					
0,9	90	25	6,6	16,5 A	7,8 A
1,2	120	11	2,9	18,3 A	8,8 A
<b>Fusible necesario</b>				<b>25 A</b>	<b>15 A</b>

## Instrucciones de funcionamiento

### Instalación

**Generalidades:** La bomba puede montarse en cualquier sentido sin que su eficacia se vea afectada; sin embargo, si se instala en sentido vertical, se recomienda poner el cabezal en la posición inferior. Montar el motor tan cerca de la fuente de corriente como sea posible para aprovechar el máximo de tensión.

Hay que instalar la bomba al abrigo de la lluvia o de cualquier chorro de agua.

Si se instala un interruptor de vacío deberá colocarse en la entrada de la bomba. Si se instala un presostato deberá colocarse en la salida de la bomba.

**F3B-19 Cambio de aceite:** Coloque la bomba cerca del motor de modo que la longitud del tubo hasta el motor se pueda mantener lo más corta posible. Para una mejor operación la bomba se debería instalar al mismo nivel que el nivel máximo de aceite en el motor. Instale la válvula de compuerta de 3/8" suministrada entre el motor y la bomba como protección contra una accidental descarga de aceite durante la operación o drenaje. Utilice un tubo reforzado para aceite que pueda resistir 120°C para conexión entre la bomba y el bidón de aceite. ¡Atención! El tubo entre el motor y la bomba debe utilizar conexiones permanentes.

**Operación:** F3B19 Cambio de aceite: Antes de cambiar el aceite, haga funcionar el motor y deje subir la temperatura hasta 50°C para reducir la viscosidad. Esto facilita operar con el aceite. Apague el motor. Abra la válvula de compuerta entre el motor y la bomba. Asegúrese de que el tubo de vaciado esté bien

situado en un bidón de aceite residual. Tenga en cuenta que el tubo de vaciado puede tender a moverse ligeramente durante el operación. Gire el interruptor en la dirección de flujo hacia el bidón. Una vez vaciado el aceite (compruebe con la varilla del nivel de aceite) apague la bomba inmediatamente girando el interruptor integrado a su posición central. Cambie el bidón de aceite en el depósito con aceite nuevo. Ponga en marcha la bomba pulsando el interruptor en la dirección de flujo hacia el motor. Utilice la varilla del nivel de aceite para asegurarse de que se ha llenado la cantidad adecuada de aceite en el motor. ¡Atención! Una vez se haya vaciado todo el aceite del motor, o cuando el depósito para llenado de aceite en el motor esté vacío, se debe parar la bomba inmediatamente. De lo contrario existe peligro de funcionamiento en seco que podría dañar la turbina.

### Tabla de cables

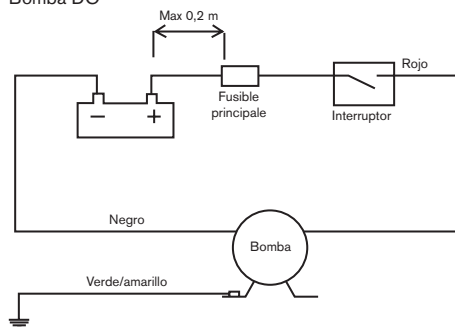
(Basada en caída de voltaje 3%)

Sección cable	Largo máx.* del cable							
	F2P10-19		F3B-19 Cambio de aceite		F38B-19		F4B-19	
	12V	24V	12V	24V	12V	24V	12V	24V
1,5 mm <sup>2</sup>	3,7 m	14,6 m	3,7 m	14,6 m				
2,5 mm <sup>2</sup>	6,1 m	24,4 m	6,1 m	24,4 m	2,7 m	11,0 m	2,7 m	11,0 m
4 mm <sup>2</sup>	9,8 m		9,8 m		4,4 m	17,6 m	4,4 m	17,6 m
6 mm <sup>2</sup>	14,6 m		14,6 m		6,6 m	26,3 m	6,6 m	26,3 m
10 mm <sup>2</sup>	24,4 m		24,4 m		17,6 m		17,6 m	
25 mm <sup>2</sup>					27,4 m		27,4 m	

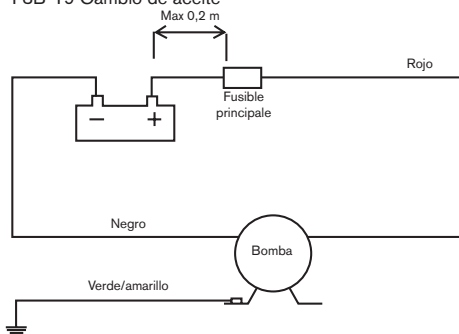
\* El largo del cable, es la distancia total desde la batería a la bomba y regreso a la batería.

### Esquema eléctrico

Bomba DC



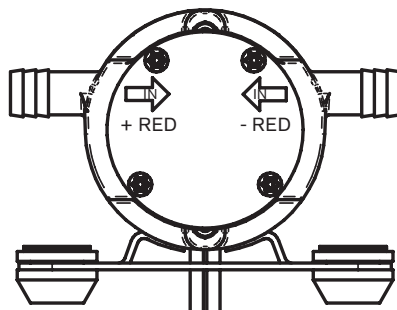
F3B-19 Cambio de aceite



### Instalación eléctrica

#### F2P10-19

Conecte la alimentación del modo descrito en la imagen.



La bomba debe instalarse según ISO 10133 (Pequeñas embarcaciones - Artículos eléctricos. Bajo voltaje de CC para funcionamiento continuo. Nota: El fusible debe ser antideflagante.

El motor tiene un dispositivo para evitar el sobrecalentamiento. Su funcionamiento se restablece automáticamente cuando el motor se enfría.

Si la bomba se instala con toma de tierra, el cable será amarillo y verde y se conecta a la base del motor. Para su correcta instalación, ver el esquema eléctrico, página 29.

Instalar la sección del cable que corresponda según la distancia (ver "Tabla de cables", página 29).

Todas las conexiones eléctricas deben sellarse con un compuesto para aplicaciones marinas.

Los demás dispositivos eléctricos, interruptor, magnetotérmico, deberán instalarse entre la bomba y el positivo de la batería (en el cable rojo).

Observación: Antes de instalar con sistemas eléctricos de control, comprobar que el equipo a utilizar tiene la capacidad nominal necesaria para acomodar el amperaje del motor. La tensión baja tiene como consecuencia el recalentamiento del motor.

### **Cebado automático**

La bomba es autocebante hasta 3 m (4 m F4B-19). Las tuberías de admisión deben ser herméticas a fin de asegurar el autocebado.

Nota: La bomba se cebará cuando el impulsor esté seco, pero sólo podrá obtenerse una altura de aspiración de hasta 3 m (4 m F4B-19) cuando el impulsor esté lubricado con el líquido que se esté bombeando o con lubricante Johnson para impulsores.

En el caso de instalaciones permanentes en las cuales la altura de aspiración supera los 4 m, deberá utilizarse una válvula de pie para asegurar el cebado en el momento del arranque.

### **Funcionamiento continuo**

En el caso de funcionamiento continuo, se permite una altura de carga de 0,6 bar (60 kPa). La temperatura normal de servicio del motor puede alcanzar aproximadamente +80°C (temperatura superficial), lo cual puede producir quemaduras en la piel.



#### **Funcionamiento en seco**

No operar en seco por más de 30 segundos. Las juntas se dañan y el impulsor se quema a consecuencia de la falta de líquido.

Si la bomba se utiliza para el trasvase de combustible, deberá conectarse un interruptor de vacío. Cuando el líquido se haya vaciado, se desconectará automáticamente.



#### **Advertencia. Peligro de explosión**

No bombear gasolina, disolventes, diluyentes, ácidos orgánicos o de concentración elevada. Si es necesario bombear fluidos corrosivos, la vida útil de la bomba se protege si se hace correr agua por la bomba cada vez que se la utiliza o al final de la jornada.



#### **Advertencia. Peligro de explosión**

Nunca utilice un motor que ha sido manipulado y ha perdido su caja de protección completa.

### **Cuando se utiliza como bomba de achique**

La altura máxima es de 6 m.

La bomba debe instalarse de forma que el motor quede al abrigo de salpicaduras de agua de la sentina.

Deberá instalarse un filtro que evite la entrada de objetos en la bomba.

### **Temperatura**

Max temperatura ambiente: +60°C.

La vida útil del impulsor depende de la temperatura del líquido bombeado. Tiene una durabilidad normal a temperaturas entre +5°C y +55°C. Las temperaturas fuera de estos límites tienen como efecto la disminución en la vida útil del impulsor.

### **Heladas**

Drenar la bomba aflojando la tapa del extremo. Se pueden emplear anti-congelantes a base de glicol, pero compuestos anticongelantes a base de petróleo, no.

### **Desechos /material de reciclaje**

Cuando los productos lleguen a su fin de vida, por favor, deséchelos siguiendo la ley correspondiente. Siempre que sea posible, desmonte el producto y recicle el material de las piezas.

## **Instrucciones para mantenimiento y reparaciones F2P10-19 (ver página 42)**

### **Desmontaje**

1. Extraiga los tornillos (7) de la cubierta y retire la cubierta (5) y la junta tórica (6).
2. Extraiga el impulsor (3) con la ayuda de un pico de gallo o cualquier otra herramienta adecuada.
3. Retire la placa de desgaste (7).
4. Extraiga las tuercas (8) que fijan el cuerpo de la bomba al motor y extraiga el cuerpo de la bomba del motor.
5. Extraiga la junta de reborde (4).
6. No desmonte el motor.

### **Montaje**

1. Humedezca la nueva junta de reborde con agua jabonosa (5 % de jabón) y monte la junta con el reborde hacia el impulsor.
2. Lubrique el eje del motor con vaselina o similares.
3. Instale la placa de desgaste.
4. Lubrique la parte interior del cuerpo de la bomba donde debe colocarse el impulsor. Aplique lubricante para impulsores Johnson 09-47086, glicerina o similares. Lubrique también la superficie de la cubierta.
5. Encaje el impulsor mediante un movimiento giratorio en el sentido de rotación de la bomba.
6. Engrase la junta tórica con lubricante para impulsores Johnson 09-47086, glicerina o similares. Coloque la junta tórica y fije la cubierta.

## Instrucciones para mantenimiento y reparaciones F3B-19, F3B-19 Cambio de aceite, F38B-19 y F4B-19 (ver página 43-46)

### Desmontaje

1. Quitar los tornillos (7) de la cubierta del extremo (5), separarla, y también la junta tórica (6).
2. Sacar el impulsor (3) utilizando dos destornilladores.
3. Sacar y separar las tuercas (8) y arandelas (9) que sujetan el cuerpo. Separar el cuerpo y el motor.
4. Separar la junta labial (4).
5. ¡No desmontar el motor!

### Montaje

1. Humedezca la nueva junta de labio con agua jabonosa (5% de jabón blando), monte la junta de estanqueidad con el labio hacia el Impulsor.
2. Lubrique el eje del motor con vaselina/glicerina. Fije el cuerpo de la bomba al motor.
3. Lubrique el interior del cuerpo de la bomba donde debe colocarse el impulsor, con lubricante Johnson para impulsores (09-47086) glicerina, jabón líquido para manos o similar. Lubrique también la superficie de la cubierta.
4. Coloque el impulsor con un movimiento de rotación en la dirección de rotación prevista de la bomba.
5. Lubrique la junta tórica con lubricante Johnson para impulsores (09-47086) glicerina, jabón líquido para manos o similar, colóquela en su posición y ajuste la cubierta.

### Impulsor

El impulsor es una pieza de seguridad importante, que deberá cambiar cada año, con otro impulsor original Johnson y el lubricante Johnson para impulsores (09-47086).

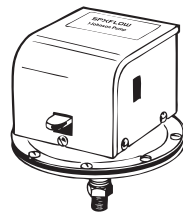
### Accesorios

#### Interruptor automático 09-45053

- Para desconexión automática.
- Para evitar averías de la bomba.

El interruptor de vacío puede conectarse a todas las bombas autocebantes y debe utilizarse en las bombas de achique o de trasiego para evitar que trabajen en seco.

El interruptor de vacío desconecta automáticamente la bomba, cuando el depósito está vacío. Cuando se instala este interruptor, podrá conectarse la bomba con un pulsador a distancia o presionado la palanca del interruptor de vacío.



**El interruptor no es antideflagante.**

#### Juego baldeo 09-46553

Si se utiliza la bomba para baldear:

- presostato
- válvula antiretorno
- lanza





## Pompa autoadescante a girante flessibile e con motore a corrente continua 12/24 V

### Applicazioni tipiche

Sentina, travaso nafta, lavaggio, pompa antincendio, acqua dolce ecc. Cambio olio F3B-19: Pompa per installazione permanente vicino al motore dell'imbarcazione. Da utilizzare per il drenaggio / il riempimento dell'olio motore. La direzione di flusso può essere facilmente invertita con il commutatore integrato.

Caratteristiche tecniche				
	F2P10	F3B/Cambio Olio F3B	F38B	F4B
<b>Corpo:</b>				
PTMT, Poliestere termoplastico	*			
Otone		*	*	*
<b>Piastra:</b>				
AISI 316, Acciaio inossidabile	*			
<b>Girante:</b>				
NBR (nitril) gomma	*	*	*	*
<b>Guarnizione:</b>				
Labbio, NBR (nitril) gomma	*	*	*	*
<b>O-ring:</b>				
NBR (nitril) gomma	*	*	*	*
<b>Collegamento:</b>				
1/2" manga	*			
R3/8" o 3/8"-18 NPTF		*		
R1/2" o 1/2"-14 NPTF flessibile da 1" (ø 25 mm)			*	*
<b>Temperatura del liquido:</b>	Max +80°C. Vedi pagina 36, "Temperatura".			
<b>Motor:</b>	0,12 kW Interamente cappottato Reversibile			
	12/24 V DC Il motore è dotato di protezione termica			
<b>Albero:</b>	AISI 316, Acciaio inossidabile			
<b>Cuscinetti:</b>	Cuscinetto a sfere			

L'accensione del motore è conforme alla norma ISO 8846 (piccoli impianti - dispositivi elettrici), dotata di protezione anticendio provocato da gas o liquidi infiammabili.

### Specifica del tipo

Tipo	Art. No	Tipo	Art. No
F2P10-19 1/2" hose 12 V	10-24886-01	F3B-1907 Cambio Olio 12 V	10-24760-03
F2P10-19 1/2" hose 24 V	10-24886-02	F3B-1907 Cambio Olio 24 V	10-24760-04
F3B-19 12 V	10-24516-01	F38B-1907 12 V	10-24727-03
F3B-19 24 V	10-24516-02	F38B-1907 24 V	10-24727-04
F3B-1907 12 V	10-24516-03	F4B-19 12 V	10-24689-01
F3B-1907 24 V	10-24516-04	F4B-19 24 V	10-24689-02
F3B-19 Cambio Olio 12 V	10-24760-01	F4B-1907 12 V	10-24689-03
F3B-19 Cambio Olio 24 V	10-24760-02	F4B-1907 24 V	10-24689-04

## Specifiche di pressione e portata

(basate sulla temp. dell'acqua a 20°C e ad un voltaggio pieno de motore 12.0/24.0 V se non diversamente specificato)

### F2P10-19

Bar	kPa	l/min	USGPM	Ameraggio	
				12V	24V
<b>Continous duty</b>					
0	0	15,0	4,0	5,6 A	4,0 A
0,1	10	14,5	3,8	5,7 A	4,0 A
0,2	20	14	3,7	5,8 A	4,1 A
0,3	30	13,5	3,6	5,9 A	4,1 A
0,6	60	11,0	2,9	6,1 A	4,2 A
<b>Intermittent duty</b>					
0,75	75	9,6	1,1	6,5 A	4,3 A
0,9	90	7,0	1,8	6,5 A	4,8 A
<b>Fusibile richiesto</b>				<b>10 A</b>	<b>8 A</b>

### F3B-19/Cambio olio F3B-19

Bar	kPa	l/min	USGPM	Ameraggio	
				12V	24V
<b>Continous duty</b>					
0	0	21	5,5	8,4 A	4,0 A
0,1	10	20,5	5,4	8,5 A	4,0 A
0,2	20	20	5,3	8,6 A	4,1 A
0,3	30	19,5	8,2	8,8 A	4,1 A
0,6	60	17,8	5,2	9,0 A	4,2 A
<b>Intermittent duty</b>					
0,9	90	15,6	4,1	9,6 A	4,3 A
1,2	120	12	3,2	10,3 A	4,8 A
<b>Olio 10W 40 (20° C)</b>					
0	0	15,7	4,14	16,1 A	7,68 A
L'olio caldo aumenta il flusso e diminuisce il consumo energetico					
<b>Fusibile richiesto</b>				<b>acqua 15 A</b>	<b>8 A</b>
				<b>olio 20 A</b>	<b>10 A</b>

### F38B-19

Bar	kPa	l/min	USGPM	Ameraggio	
				12V	24V
<b>Continous duty</b>					
0	0	35	9,2	10,9 A	5,0 A
0,1	10	33,8	8,9	11,0 A	5,1 A
0,2	20	32,2	8,5	11,0 A	5,1 A
0,3	30	31	8,2	11,1 A	5,2 A
0,6	60	25,5	6,7	11,9 A	5,4 A
<b>Intermittent duty</b>					
0,9	90	15,3	4,0	13,6 A	6,0 A
1,2	120	2	0,5	15,8 A	7,1 A
<b>Fusibile richiesto</b>				<b>20 A</b>	<b>10 A</b>

### F4B-19

Bar	kPa	l/min	USGPM	Ameraggio	
				12V	24V
<b>Continous duty</b>					
0	0	48	12,7	12,2 A	6,5 A
0,1	10	45	11,9	12,3 A	6,7 A
0,2	20	44,5	11,7	12,2 A	6,8 A
0,3	30	41	10,8	13,1 A	7,1 A
0,6	60	34	9,0	14,9 A	7,5 A
<b>Intermittent duty</b>					
0,9	90	25	6,6	16,5 A	7,8 A
1,2	120	11	2,9	18,3 A	8,8 A
<b>Fusibile richiesto</b>				<b>25 A</b>	<b>15 A</b>

## Istruzioni di funzionamento

### Installazione

La pompa può essere montata in qualsiasi posizione senza perdita di efficienza; comunque, si suggerisce di posizionare la pompa con la testa verso il basso se si desidera il montaggio verticale. Montare il motore il più vicino possibile alla fonte di alimentazione per ottenere il massimo del voltaggio. La pompa deve essere installata in un punto protetto da pioggia e intemperie.

L'interruttore di vuoto, quando viene utilizzato, deve essere montato sul tubo d'entrata acqua della pompa. Quando invece viene utilizzato il pressostato, questo deve essere montato sul tubo d'uscita acqua.

**Cambio olio F3B-19:** Collocate la pompa vicino al motore in modo che la lunghezza del tubo che va dalla pompa al motore sia minore possibile. Per ottenere un funzionamento ottimale, la pompa dovrebbe essere installata allo stesso livello del livello massimo dell'olio nel motore. Montate la valvola saracinesca 3/8" in dotazione tra il motore e la pompa come protezione da scarico accidentale di olio durante il funzionamento o il drenaggio. Utilizzate un tubo per l'olio rinforzato che possa resistere a 120°C per il collegamento tra la pompa e il recipiente dell'olio. Nota bene: il tubo tra il motore e la pompa deve essere dotato di collegamenti permanenti.

**Funzionamento:** Cambio olio F3B19: prima di sostituire l'olio, avviate il motore e portate la temperatura a 50°C per ridurre la viscosità. In questo modo sarà più facile maneggiare l'olio. Spegnete il motore. Aprite la valvola a saracinesca tra il motore e la pompa. Assicuratevi che il tubo di scarico sia posizionato in modo sicuro in un recipiente per l'olio di scarico, in quanto è soggetto a leggeri movimenti durante il funzionamento. Spostate il commutatore in direzione di flusso verso il contenitore. Quando l'olio è stato drenato controllate con l'asta di livello, spegnete subito la pompa spostando il commutatore in posizione centrale. Sostituite l'olio nel contenitore con dell'olio nuovo. Avviate la pompa spostando il commutatore in direzione di flusso del motore. Usate l'asta di livello del motore per accertarvi che il livello dell'olio nel motore sia corretto. Nota bene: non appena tutto l'olio è stato drenato dal motore, o quando il recipiente per il riempimento dell'olio nel motore è vuoto, la pompa va arrestata immediatamente. In caso contrario c'è rischio di funzionamento a secco che danneggerebbe il girante.

**Tabella informativa per la scelta sezione cavi**

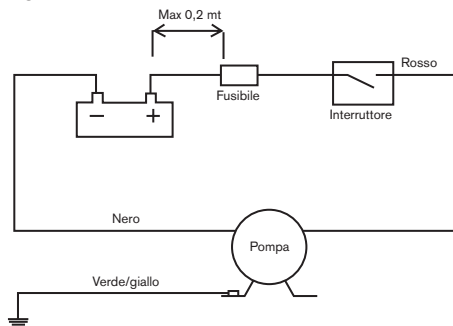
(variazione = 3% V)

Sezione del filo	Max lunghezza del filo*							
	F2P10-19		F3B-19 Cambio Olio F3B-19		F38B-19		F4B-19	
	12V	24V	12V	24V	12V	24V	12V	24V
1,5 mm <sup>2</sup>	3,7 m	14,6 m	3,7 m	14,6 m				
2,5 mm <sup>2</sup>	6,1 m	24,4 m	6,1 m	24,4 m	2,7 m	11,0 m	2,7 m	11,0 m
4 mm <sup>2</sup>	9,8 m		9,8 m		4,4 m	17,6 m	4,4 m	17,6 m
6 mm <sup>2</sup>	14,6 m		14,6 m		6,6 m	26,3 m	6,6 m	26,3 m
10 mm <sup>2</sup>	24,4 m		24,4 m		17,6 m		17,6 m	
25 mm <sup>2</sup>					27,4 m		27,4 m	

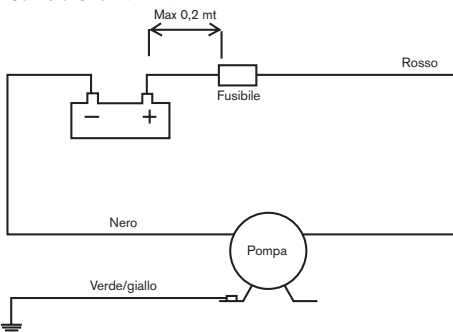
\*La lunghezza del filo si trova calcolando la distanza dalla batteria alla pompa e ritorno. Si raccomanda l'utilizzo di un relé per accorciare la distanza dalla fonte di alimentazione principale.

**Schema elettrico**

DC



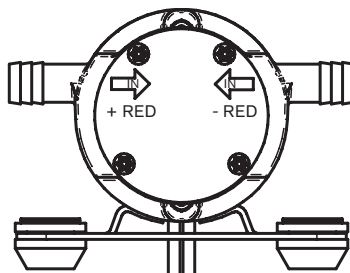
Cambio Olio F3B-19



**Installazione elettrica**

**F2P10-19**

Collegare l'alimentazione come illustrato nella figura.



La pompa è costruita secondo le norme ISO 10133 (funzionamento in corrente continua per piccolo circuiti). Il motore è dotato di protezione termica contro il surriscaldamento. La protezione termica si ripristina automaticamente non appena il motore si raffredda.

Per il collegamento a massa della pompa, utilizzare il filo giallo/verde (massa internazionale).

Per una corretta installazione, consultare lo schema elettrico (página 35).

La sezione dei fili è variabile a seconda della loro lunghezza (consultare la "Tabella informativa per la scelta sezione cavi", página 35).

I collegamenti elettrici dovrebbero essere sigillati con un sigillante marino o connessioni a tenuta per cavi.

Altre installazioni elettriche, interruttori ecc., olevoua essere montate tra la pompa e il positivo (+) della batteria (filo rosso). Nota: Prima dell'installazione con i sistemi di controllo elettrici, controllare che l'attrezzatura da usare sia di capacità sufficiente da accettare il consumo di ampere del motore. Non usare cavi elettrici di sezione inferiore a quella suggerita. Il basso voltaggio del motore può causare il surriscaldamento del motore.

### **Auto-adesamento**

La pompa è auto-adescente fino a 3 m (4 m FB-19). Le linee di aspirazione devono essere a tenuta d'aria per garantire l'auto-adesamento. Nota: La pompa adescherà quando la girante è asciutta ma l'alzata di aspirazione fino a 3 m (4 m FB-19) è ottenibile solo quando la girante è lubrificata con il liquido che viene pompato o con il lubrificante per girante Johnson.

Per installazioni permanenti dove l'alzata di aspirazione supera i 4 m, si dovrà usare una valvola di non ritorno per garantire l'adesamento all'avviamento.

### **Funzionamento continuo**

Per il funzionamento continuo è permessa una pressione massima di 0,6 bar (60 kPa). La normale temperatura di funzionamento del motore è di appross. +80°C (temperatura di superficie) e può quindi causare ustioni alla pelle.

### **Funzionamento a secco**

Non far funzionare a secco per più di 30 secondi. La mancanza di liquido brucerà la girante e danneggerà le guarnizioni.

Se la pompa viene utilizzata per il travaso olio o similari, è necessario il montaggio dell'interruttore di vuoto. In questo modo, quando non ci sarà più liquido, la corrente verrà staccata automaticamente dall'interruttore di vuoto, evitando così di bruciare il motore.



### **Cautela. Pericolo di esplosione.**

Non pompare benzina, solventi, diluenti, acidi altamente concentrati od organici. Se è necessario trattare fluidi corrosivi, la durata della pompa potrà essere prolungata sciacquandola con acqua dopo ciasun uso o dopo ogni giorno di lavoro.



### **Cautela. Pericolo di esplosione.**

Non azionare mai un motore che sia stato in qualche modo manipolato ed ha perso la sua cappottatura intera.

### **Quando la pompa viene utilizzata per la sentina**

Altezza max. 6 mt.

La pompa deve essere installata in modo che il motore rimanga protetto da acqua e intemperie.

La pompa va montata con un filtro, evitando così il possibile inserimento di corpi estranei, che potrebbero seriamente danneggiarla.

### **Temperatura**

Temperatura ambiente max +60°C.

La durata della girante dipende dalla temperatura del liquido che viene pompato. Temperature tra +5°C e +55°C danno una durata normale.

Una temperatura più alta o più bassa potrebbe ridurre la durata.

### **Condizioni atmosferiche di gelo**

Drenare l'unità allentando il coperchio. Si possono usare liquidi anti-gelo a base di glicole, ma non si possono usare composti anti-gelo a base di petrolio.

### **Smaltimento dei rifiuti / riciclaggio del materiale**

Al termine della propria vita, il prodotto deve essere smaltito in conformità alle normative applicabili. Se applicabile, smontare il prodotto e riciclare il materiale dei componenti.

## **Istruzioni per la manutenzione F2P10-19 (vedi pagina 42)**

### **Smontaggio**

1. Allentare le viti del coperchio (7) e rimuovere quest'ultimo (5) e l'O-ring (6).
2. Estrarre la girante (3) utilizzando una pinza a giunto scorrevole o utensili idonei.
3. Rimuovere la piastra di usura (7).
4. Rimuovere i dadi (8) che fissano il corpo della pompa al motore e staccare il corpo della pompa dal motore.
5. Rimuovere la guarnizione a labbro (4).
6. Non smontare il motore.

### **Montaggio**

1. Inumidire la nuova guarnizione a labbro con acqua saponata (5 % di sapone) e montare la guarnizione con il labbro rivolto verso la girante.
2. Lubrificare l'albero motore con vaselina o simili.
3. Assemblare la piastra d'usura.
4. Lubrificare l'interno del corpo della pompa dove va posizionata la girante con lubrificante Johnson per giranti 09-47086, glicerina o simili. Lubrificare anche la superficie del coperchio.
5. Applicare la girante con un movimento rotatorio nella direzione di rotazione prevista per la pompa.
6. Lubrificare l'O-ring con lubrificante Johnson per giranti 09-47086, glicerina o simili. Posizionare l'O-ring e fissare il coperchio.

## Istruzioni per la manutenzione F3B-19, Cambio olio F3B-19, F38B-19 e F4B-19 (vedi página 43-46)

### Smontaggio

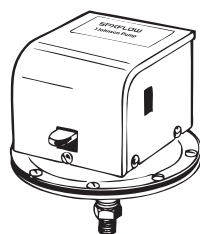
1. Allentare le viti (7), rimuovere il coperchio (5) e l'O-ring (6).
2. Rimuovere la girante (3) usando un cacciavite o un altro attrezzo adatto.
3. Allentare e rimuovere i dadi (8) e le rondelle (9) che collegano il corpo. Separare il corpo dal motore.
4. Rimuovere il corteco (4).
5. Non smontare il motore.

### Montaggio

1. Inumidire il nuovo corteco con acqua saponata (5% sapone neutro). Montare il corteco con il labbro rivolto verso la girante.
2. Lubrificare l'albero del motore con vaselina/glicerina e montare il corpo della pompa.
3. Lubrificare l'interno del corpo della pompa nel punto in cui la girante dovrebbe essere collocata con Lubrificante per giranti Johnson (09-47086). Lubrificare anche la superficie del coperchio.
4. Inserire la girante con un movimento rotatorio nella direzione di rotazione prevista per la pompa.
5. Lubrificare l'O-ring con vaselina/glicerina, inserirlo nella sua sede e concludere l'operazione montando il coperchio.

### Girante

La girante è molto importante per un sicuro funzionamento della pompa e va regolarmente sostituita ogni anno con un'altra girante originale Johnson e Lubrificante per Giranti Johnson (09-47086).



### Accessori

#### Interruttore di vuoto 09-45053

- Per il disinserimento automatico della pompa.
- Per impedire che la pompa venga danneggiata.

L'interruttore di vuoto funziona con tutte le pompe a girante autodescanti e deve essere utilizzato, ad esempio, per lo svuotamento della sentina o di serbatoi, per evitare che la pompa funzioni a secco.

L'interruttore di vuoto disinserisce automaticamente la pompa quando la sentina o il serbatoio sono asciutti. Con l'interruttore installato è possibile avviare la pompa a distanza, mediante il pulsante apposito, oppure manualmente, azionando la leva che si trova sull'interruttore.

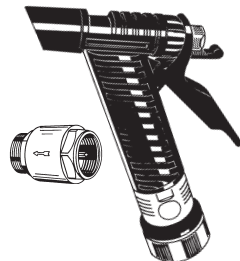
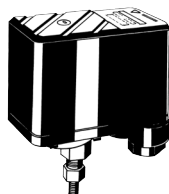


**L'accensione non è protetta dall'interruttore**

#### Kit per il lavaggio della coperta 09-46553

Per facilitare il lavaggio:

- pressioistato
- valvola di ritegno
- spruzzatore a pistola



> Svenska

Reservdelslista					
Pos	Benämning	F2P10-19	F3B-19 F3B-19 Oil Change	F38B-19	F4B-19
1	<b>Pumphus (-19)</b>	01-24885	01-24480-1	01-24452-3	01-24452-1
	<b>Pumphus (-1907)</b>	-	01-24480-2	01-24452-4	01-24452-2
2	<b>Motor 12 V</b>	01-35285-01			01-24676-01
	<b>Motor 24 V</b>	01-35285-02			01-24676-02
3	<b>Impeller</b>	09-1077B-9	09-843S-9	09-824P-9	09-824P-9
4	<b>Läpptätning</b>	0.2233.007	0.2233.007	0.2233.007	0.2233.007
5	<b>Lock</b>	01-46739-2	01-43141	01-42398	01-42398
6	<b>O-ring</b>	0.2172.506	0.2173.436	0.2173.470	0.2173.470
7	<b>Skruv</b>	0.0145.009	0.0279.501	0.0279.501	0.0279.501
8	<b>Mutter</b>	0.0185.309	0.0185.309	0.0185.389	0.0185.069
9	<b>Bricka</b>	0.0353.301	0.0353.301	0.0353-301	0.0350.207
10	<b>Kastarring</b>	0.2173.470	0.2173.470	0.2173.470	0.2173.470
11	<b>Plugg</b>	-	0.2500.805	0.2500.805	0.2500.805
12	<b>Fot sats</b>	09-47194	09-47194	09-47194	09-47194
13	<b>Slitbricka</b>	01-47524			
	<b>Service kit</b>	09-47582 Pos: 1,3,4,5,6,7,8,9,10,13	09-47406 Pos: 3,4,6,7	09-46600 Pos: 3,4,6,7	09-46600 Pos: 3,4,6,7
	<b>Strömbrytare F3B19 Oil Change</b>		09-47196		

> English

Parts list					
Pos	Description	F2P10-19	F3B-19 F3B-19 Oil Change	F38B-19	F4B-19
1	<b>Body (-19)</b>	01-24885	01-24480-1	01-24452-3	01-24452-1
	<b>Body (-1907)</b>	-	01-24480-2	01-24452-4	01-24452-2
2	<b>Motor 12 V</b>	01-35285-01			01-24676-01
	<b>Motor 24 V</b>	01-35285-02			01-24676-02
3	<b>Impeller</b>	09-1077B-9	09-843S-9	09-824P-9	09-824P-9
4	<b>Lip seal</b>	0.2233.007	0.2233.007	0.2233.007	0.2233.007
5	<b>Endcover</b>	01-46739-2	01-43141	01-42398	01-42398
6	<b>O-ring</b>	0.2172.506	0.2173.436	0.2173.470	0.2173.470
7	<b>Screw</b>	0.0145.009	0.0279.501	0.0279.501	0.0279.501
8	<b>Nut</b>	0.0185.309	0.0185.309	0.0185.389	0.0185.069
9	<b>Washer</b>	0.0353.301	0.0353.301	0.0353-301	0.0350.207
10	<b>Slinger</b>	0.2173.470	0.2173.470	0.2173.470	0.2173.470
11	<b>Plug</b>	-	0.2500.805	0.2500.805	0.2500.805
12	<b>Foot kit</b>	09-47194	09-47194	09-47194	09-47194
13	<b>Wearplate</b>	01-47524			
	<b>Service kit</b>	09-47582 Pos: 1,3,4,5,6,7,8,9,10,13	09-47406 Pos: 3,4,6,7	09-46600 Pos: 3,4,6,7	09-46600 Pos: 3,4,6,7
	<b>Switch F3B19 Oil Change</b>		09-47196		

## > Deutsch

Teilliste					
Pos	Bezeichnung	F2P10-19	F3B-19 F3B-19 Ölwechsel	F38B-19	F4B-19
1	Gehäuse (-19)	01-24885	01-24480-1	01-24452-3	01-24452-1
	Gehäuse (-1907)	-	01-24480-2	01-24452-4	01-24452-2
2	Motor 12 V	01-35285-01			01-24676-01
	Motor 24 V	01-35285-02			01-24676-02
3	Impeller	09-1077B-9	09-843S-9	09-824P-9	09-824P-9
4	Lippendichtung	0.2233.007	0.2233.007	0.2233.007	0.2233.007
5	Deckel	01-46739-2	01-43141	01-42398	01-42398
6	O-ring	0.2172.506	0.2173.436	0.2173.470	0.2173.470
7	Schraube	0.0145.009	0.0279.501	0.0279.501	0.0279.501
8	Mutter	0.0185.309	0.0185.309	0.0185.389	0.0185.069
9	Unterlegscheibe	0.0353.301	0.0353.301	0.0353-301	0.0350.207
10	Zentrierring	0.2173.470	0.2173.470	0.2173.470	0.2173.470
11	Stopfen	-	0.2500.805	0.2500.805	0.2500.805
12	Fuß-satz	09-47194	09-47194	09-47194	09-47194
13	Schleissplatte	01-47524			
	Ersatzteilsatz	09-47582 Pos: 1,3,4,5,6,7,8,9,10,13	09-47406 Pos: 3,4,6,7	09-46600 Pos: 3,4,6,7	09-46600 Pos: 3,4,6,7
	Schalter F3B19 Ölwechsel		09-47196		

## > Français

Liste des pièces					
Pos	Description	F2P10-19	F3B-19 F3B-19 Vidange d'huile	F38B-19	F4B-19
1	Corps (-19)	01-24885	01-24480-1	01-24452-3	01-24452-1
	Corps (-1907)	-	01-24480-2	01-24452-4	01-24452-2
2	Moteur 12 V	01-35285-01			01-24676-01
	Moteur 24 V	01-35285-02			01-24676-02
3	Rotor	09-1077B-9	09-843S-9	09-824P-9	09-824P-9
4	Joint à lèvres	0.2233.007	0.2233.007	0.2233.007	0.2233.007
5	Couvercle	01-46739-2	01-43141	01-42398	01-42398
6	Joint torique	0.2172.506	0.2173.436	0.2173.470	0.2173.470
7	Vis	0.0145.009	0.0279.501	0.0279.501	0.0279.501
8	Ecrou	0.0185.309	0.0185.309	0.0185.389	0.0185.069
9	Rondelle	0.0353.301	0.0353.301	0.0353-301	0.0350.207
10	Courroie	0.2173.470	0.2173.470	0.2173.470	0.2173.470
11	Bouchon	-	0.2500.805	0.2500.805	0.2500.805
12	Plot élastique	09-47194	09-47194	09-47194	09-47194
13	Plaque d'usure	01-47524			
	Kit de reparation	09-47582 Pos: 1,3,4,5,6,7,8,9,10,13	09-47406 Pos: 3,4,6,7	09-46600 Pos: 3,4,6,7	09-46600 Pos: 3,4,6,7
	Commutateur F3B19 Vidange d'huile		09-47196		



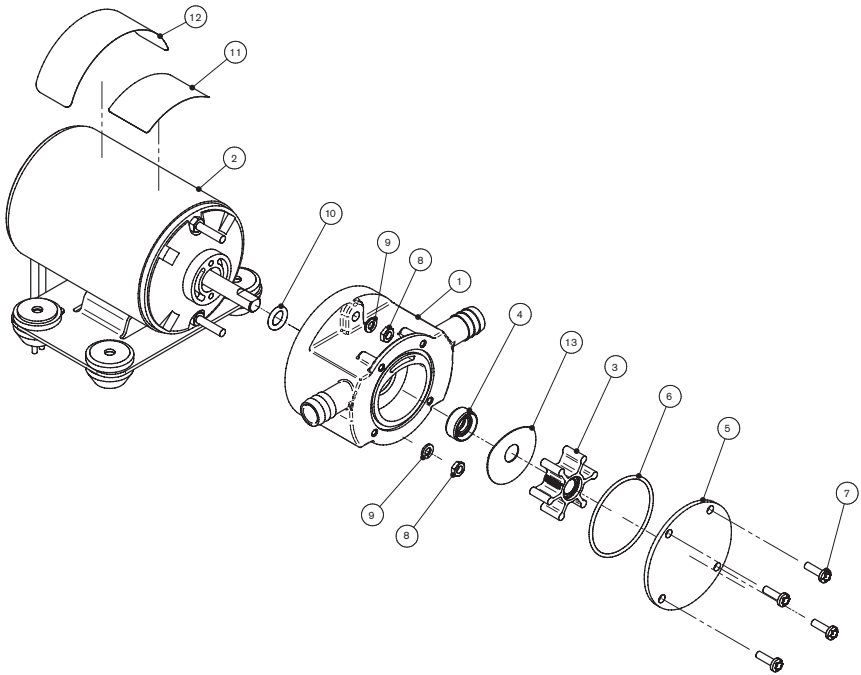
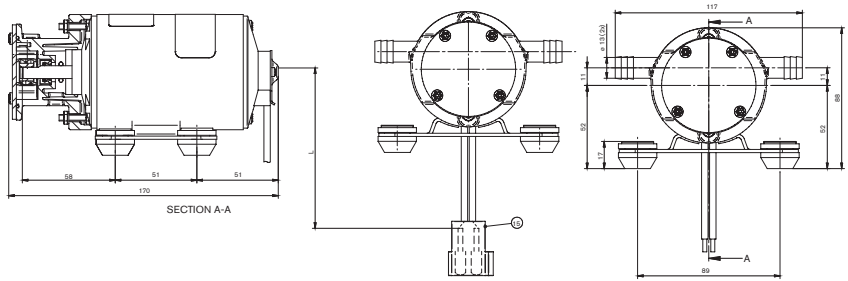
> Español

Lista de piezas					
Pos	Description	F2P10-19	F3B-19 F3B-19 Cambio de aceite	F38B-19	F4B-19
1	<b>Cuerpo (-19)</b>	01-24885	01-24480-1	01-24452-3	01-24452-1
	<b>Cuerpo (-1907)</b>	-	01-24480-2	01-24452-4	01-24452-2
2	<b>Motor 12 V</b>	01-35285-01			01-24676-01
	<b>Motor 24 V</b>	01-35285-02			01-24676-02
3	<b>Impulsor</b>	09-1077B-9	09-843S-9	09-824P-9	09-824P-9
4	<b>Reten labial</b>	0.2233.007	0.2233.007	0.2233.007	0.2233.007
5	<b>Tapa</b>	01-46739-2	01-43141	01-42398	01-42398
6	<b>Junta tórica</b>	0.2172.506	0.2173.436	0.2173.470	0.2173.470
7	<b>Tornillo</b>	0.0145.009	0.0279.501	0.0279.501	0.0279.501
8	<b>Tuerca</b>	0.0185.309	0.0185.309	0.0185.389	0.0185.069
9	<b>Arandela</b>	0.0353.301	0.0353.301	0.0353-301	0.0350.207
10	<b>Oreja de suspensión</b>	0.2173.470	0.2173.470	0.2173.470	0.2173.470
11	<b>Tapón</b>	-	0.2500.805	0.2500.805	0.2500.805
12	<b>Kit de Pie</b>	09-47194	09-47194	09-47194	09-47194
13	<b>Plaque d'usure</b>	01-47524			
	<b>Kit de mantenimiento</b>	09-47582 Pos: 1,3,4,5,6,7,8,9,10,13	09-47406 Pos: 3,4,6,7	09-46600 Pos: 3,4,6,7	09-46600 Pos: 3,4,6,7
	<b>Interruptor F3B19 Cambio de aceite</b>		09-47196		

> Italiano

Elenco delle parti					
Pos	Description	F2P10-19	F3B-19 Cambio Olio F3B-19	F38B-19	F4B-19
1	<b>Corpo (-19)</b>	01-24885	01-24480-1	01-24452-3	01-24452-1
	<b>Corpo (-1907)</b>	-	01-24480-2	01-24452-4	01-24452-2
2	<b>Motore 12 V</b>	01-35285-01			01-24676-01
	<b>Motore 24 V</b>	01-35285-02			01-24676-02
3	<b>Girante</b>	09-1077B-9	09-843S-9	09-824P-9	09-824P-9
4	<b>Guarnizione labbio</b>	0.2233.007	0.2233.007	0.2233.007	0.2233.007
5	<b>Coperchio</b>	01-46739-2	01-43141	01-42398	01-42398
6	<b>O-ring</b>	0.2172.506	0.2173.436	0.2173.470	0.2173.470
7	<b>Vite</b>	0.0145.009	0.0279.501	0.0279.501	0.0279.501
8	<b>Dado</b>	0.0185.309	0.0185.309	0.0185.389	0.0185.069
9	<b>Rondella</b>	0.0353.301	0.0353.301	0.0353-301	0.0350.207
10	<b>Chiavella</b>	0.2173.470	0.2173.470	0.2173.470	0.2173.470
11	<b>Pres</b>	-	0.2500.805	0.2500.805	0.2500.805
12	<b>Kit di Piede</b>	09-47194	09-47194	09-47194	09-47194
13	<b>Piastra</b>	01-47524			
	<b>Kit de servizio</b>	09-47582 Pos: 1,3,4,5,6,7,8,9,10,13	09-47406 Pos: 3,4,6,7	09-46600 Pos: 3,4,6,7	09-46600 Pos: 3,4,6,7
	<b>Commutatore F3B19 Cambio Olio</b>		09-47196		

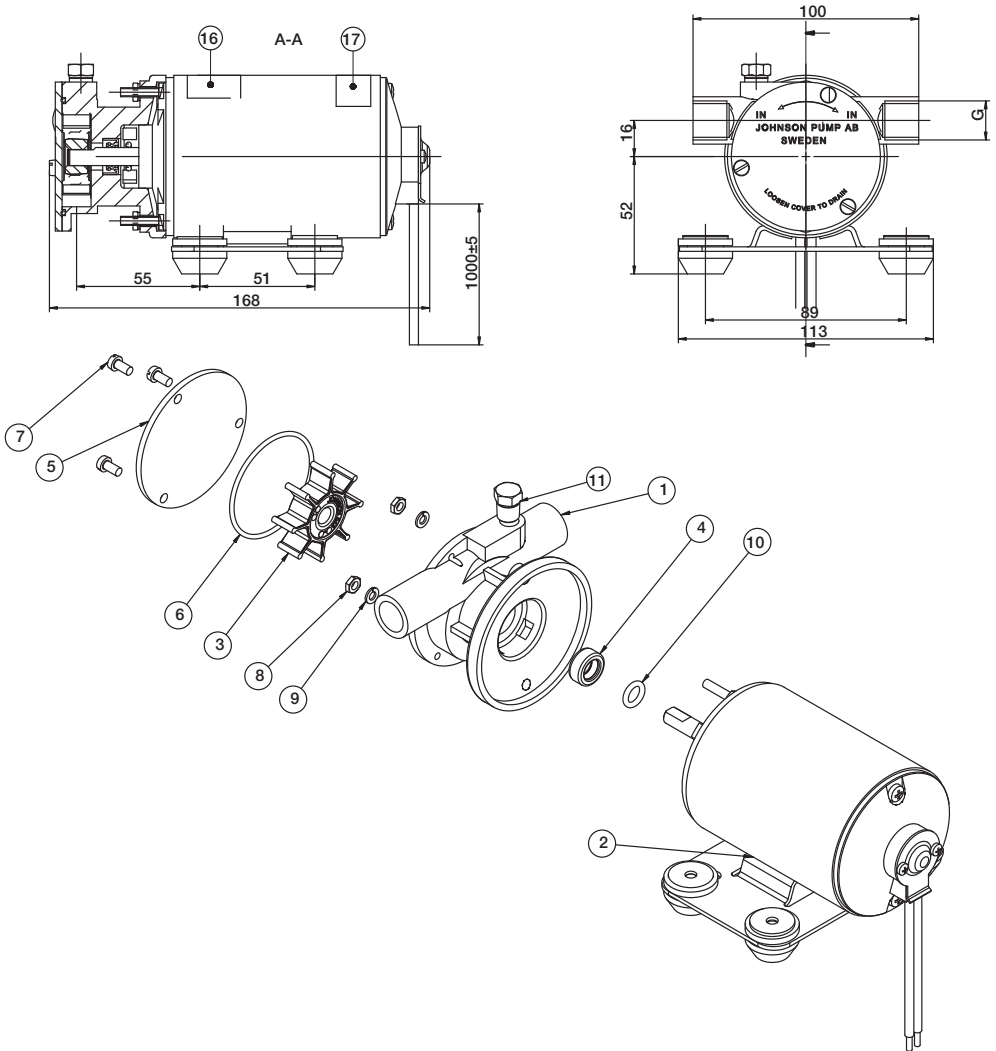
# F2P10-19



Vikt 1,6 kg  
Weight 1,6 kg  
Gewicht 1,6 kg  
Poids 1,6 kg  
Peso 1,6 kg

Dim. mm

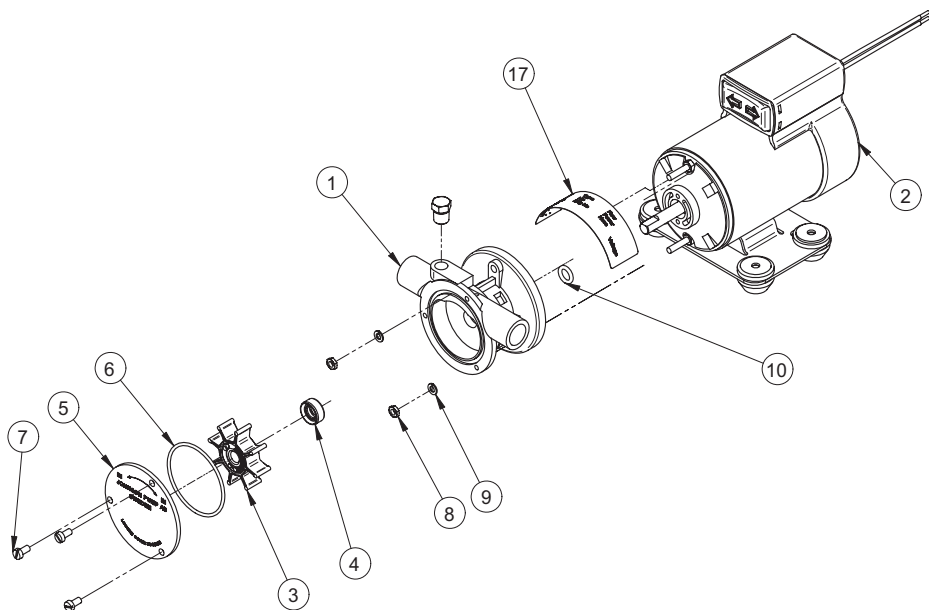
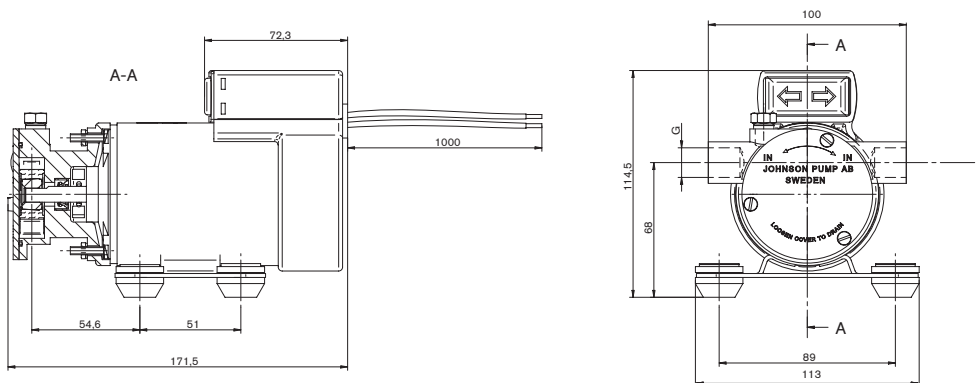
# F3B-19



Vikt 2 kg  
 Weight 2 kg  
 Gewicht 2 kg  
 Poids 2 kg  
 Peso 2 kg

Dim. mm

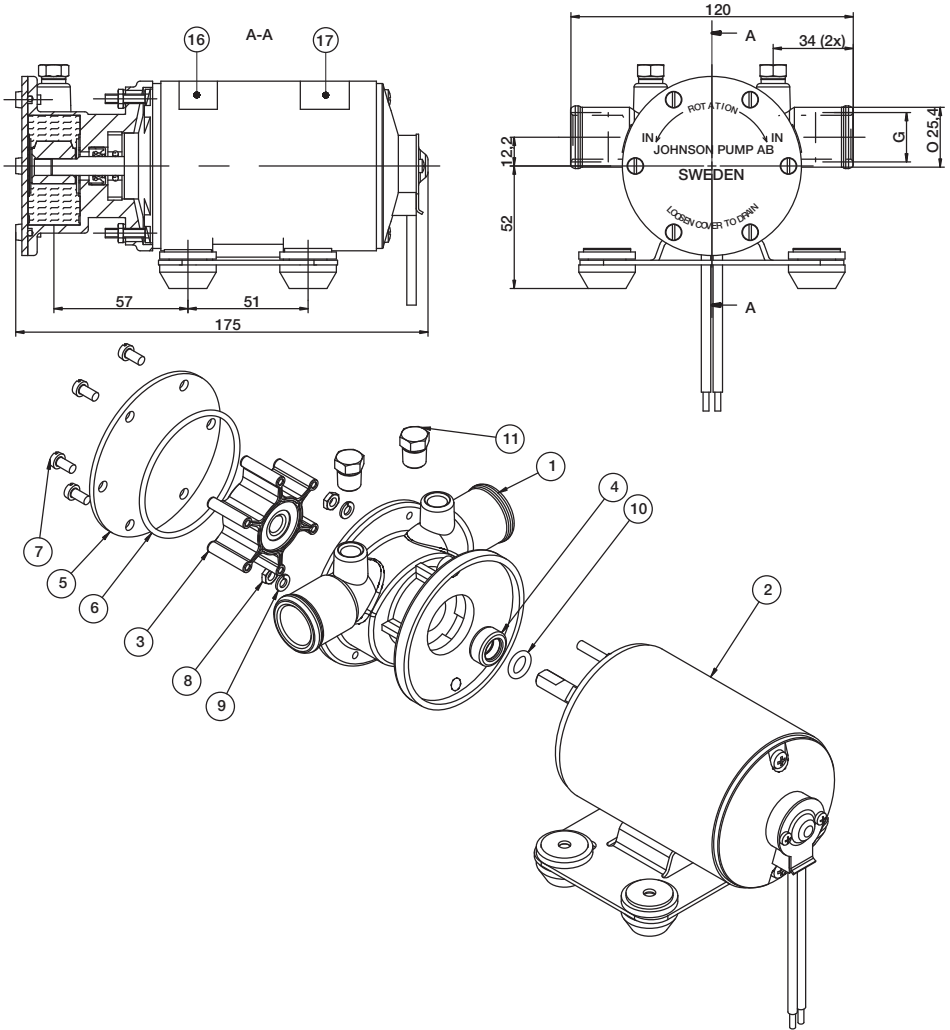
## F3B-19 Oil-Change



Vikt 2,1 kg  
 Weight 2,1 kg  
 Gewicht 2,1 kg  
 Poids 2,1 kg  
 Peso 2,1 kg

Dim. mm

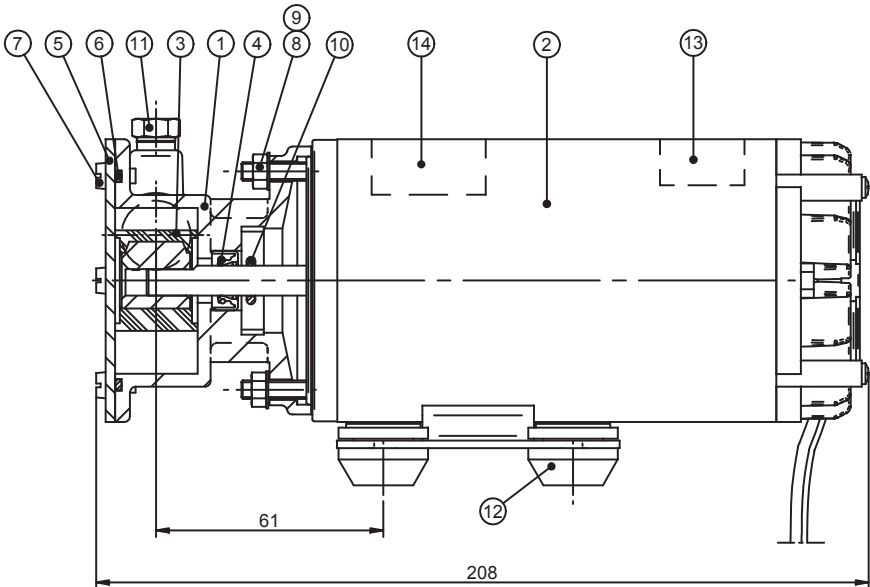
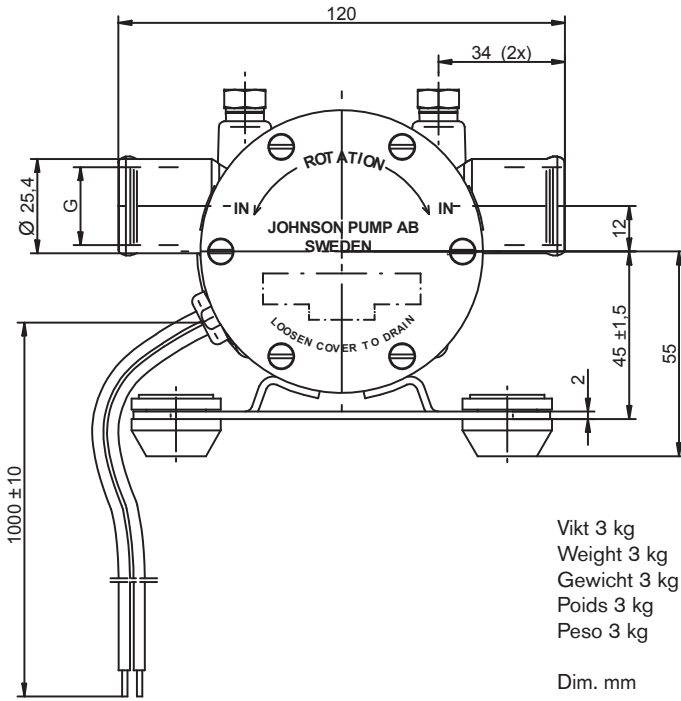
# F38B-19



Vikt 3 kg  
 Weight 3 kg  
 Gewicht 3 kg  
 Poids 3 kg  
 Peso 3 kg

Dim. mm

**F4B-19**





# Flexible Impeller Pumps

F2P10-19 12/24 V DC, F3B-19 12/24  
V DC, F3B-19 Oil Change 12/24 V  
DC, F38B-19 12/24 V DC, F4B-19  
12/24 V DC

# SPXFLOW

## Customer Service & Support - Johnson Pump Marine

**SE** +46 19 21 83 10  
johnson-pump.marine@spxflow.com

**US** +1 800 541 1418  
johnson-pump.americas.marine@spxflow.com

**AUS** +61 03 9589 9222  
ft.aus.cs@spxflow.com

For more information about our worldwide locations, approvals, certifications, and local representatives, please visit Johnson Pump - Marine at [www.spxflow.com](http://www.spxflow.com)

---

SPX FLOW, Inc. reserves the right to incorporate our latest design and material changes without notice or obligation.

Design features, materials of construction and dimensional data, as described in this bulletin, are provided for your information only and should not be relied upon unless confirmed in writing. Please contact your local sales representative for product availability in your region. For more information visit [www.spxflow.com](http://www.spxflow.com).

The green "›" and "✕" are trademarks of SPX FLOW, Inc.

---