



JOHNSON PUMP
AN SPX BRAND

Instruction Manual
Viking Power 32
Viking Power Vacuum
12/24 V DC



Read and understand this manual prior to operating or servicing this product.

IB-117/01 (0911)

SPX®

INDEX - INDICE

Svenska.....	3
English	7
Deutsch	11
Français.....	15
Español.....	19
Italiano	23

Besök www.johnson-pump.com för mer information om vår världsomspännande organisation, våra godkännanden, certifieringar och lokala representanter. SPX Corporation förbehåller sig rätten att ändra design och material utan föregående avisering. Designelement, konstruktionsmaterial och dimensioner som beskrivs i denna bulletin gäller endast som information och skall alltid bekräftas skriftligt för att vara gällande.

For more information about our worldwide locations, approvals, certifications, and local representatives, please visit www.johnson-pump.com. SPX Corporation reserves the right to incorporate our latest design and material changes without notice or obligation. Design features, materials of construction and dimensional data, as described in this bulletin, are provided for your information only and should not be relied upon unless confirmed in writing.

Für weitere Informationen über unsere weltweiten Standorte, Zulassungen, Zertifizierungen und unsere Vertreter vor Ort, besuchen Sie bitte unsere Webseite: www.johnson-pump.com. Die SPX Corporation behält sich das Recht vor, die neuesten Konstruktions- und Werkstoffänderungen ohne vorherige Ankündigung und ohne Verpflichtung hierzu einfließen zu lassen. Konstruktive Ausgestaltungen, Werkstoffe sowie Maßangaben, wie sie in dieser Mitteilung beschrieben sind, sind nur zur Information. Alle Angaben sind unverbindlich, es sei denn, sie wurden schriftlich bestätigt.

Pour plus d'information sur nos succursales internationales, nos approbations, nos certifications et nos représentants locaux, veuillez consulter notre site Internet au www.johnson-pump.com. SPX Corporation se réserve le droit d'incorporer nos plus récents concepts ainsi que tout autre modification importante sans préavis ou obligation. Les éléments décoratifs, matériaux de construction et les données dimensionnelles, tels qu'énoncés dans ce communiqué, sont fournis pour votre information seulement et ne doivent pas être considérés comme officiels à moins d'avis contraire par écrit.

Para más información sobre nuestras oficinas a nivel mundial, aprobaciones, certificaciones y representantes locales, por favor visite www.johnson-pump.com. SPX Corporation se reserva el derecho de incorporar nuestro diseño más reciente y cambios materiales sin necesidad de notificación previa u obligación de ningún tipo. Características de diseño, materiales de construcción y dimensiones, tal y como están descritas en este boletín, son proporcionadas sólo con fines informativos y no deben ser usados como referencia a menos que sean confirmados por escrito.

Per ottenere maggiori informazioni sulle nostre sedi nel mondo, autorizzazioni, certificazioni, e rappresentanti locali, potete visitare il sito www.johnson-pump.com. La SPX Corporation si riserva il diritto di apportare cambiamenti ai propri design e materiali senza preavviso o vincolo. Le caratteristiche del design, i materiali di costruzione e i dati dimensionali, così come descritti nel presente bollettino, sono forniti solo per vostra informazione e non saranno oggetto di obbligazione salvo autorizzazione confermata per iscritto.



Recreational Craft Directive 94/25/EEC
ISO8849: 2003 Electrically operated bilge pumps
ISO 8846: 1990/Electrical devices -
Protection against ignition of surrounding flammable gases
EN ISO 10133: 2001/Electrical systems - Extra low-voltage DC installations

Electromagnetic Compatibility Directive 89/336/EEC
EN55014: 2000/Radio Disturbance

Garanti 3 år	Garantie 3 ans
Warranty 3 years	Garantía 3 años
Garantie 3 Jahren	Garanzia 3 anni

Viking Power 32 & Viking Power Vacuum med 12/24 V motor

Läs igenom installationsanvisningen noga innan montering av pumpen.

Typiska användningsområden

Viking Power 32/Vakuüm är en membranpump och det perfekta valet för toalettläns, läns-pumpning och avfallsvatten. Den kompakta designen gör att den kan installeras i stort sett var som helst efter avloppet för svartvatten eller som läns-pump. Viking Power Vakuüm har större självsugningsförmåga, och är speciellt lämpligt att installeras i ett vakuümsystem.

Modeller

Viking Power 32 12V	10-13373-03
Viking Power 32 24V	10-13373-04
Viking Power Vakuüm 12V (Dubbla backventiler)	10-13373-07
Viking Power Vakuüm 24V (Dubbla backventiler)	10-13373-08

Egenskaper

- 32 L/min öppet flöde – Viking Power 32
- 30 L/min vid 0.1 bar – Viking Power 32
- 24 L/min öppet flöde – Viking Power Vakuüm
- 22 L/min vid 0.1 bar – Viking Power Vakuüm
- Kompakt design
- Anslutning 1½" slang (Ø 38 mm)
- Tystgående
- Självsugande upp till 2,5 m – Viking Power 32
- Självsugande upp till 5 m – Viking Power Vakuüm
- Pumphuvudet kan rotera 360°
- Kan torröras
- Inget filter behövs
- Kullagerstött kraftöverföring
- Låg strömförbrukning (40 W vid 0,1 bar)
- Kan även handvevas
- Uppfyller ISO15083 (Small Craft Bilge Pump standard for boats from 12 m/40 ft)

Funktionsprincip

Enkammars självsugande membranpump. För att uppnå god självsugande förmåga för en filterlös pump, är pumpen designad med ett stort membran och ett långt slag. På detta sätt spolats mycket vatten genom pumphuset vid varje slag och på så sätt spolats smutspartiklar bort (jfr slaskrensare av gummi).

Teknisk beskrivning

Pumphus och

vevhus:	Nylon
Ventiler:	Nitril
Membran:	Armerad nitril
Skruvar:	Rostfritt stål
Fot:	Målad galvaniserad plåt
Anslutning:	1½" slang
Max. utloppshöjd:	4 m
Max. lyft höjd:	2,5 resp. 5 m
Max höjd+lyft:	5 m
Motor:	40 W vid 0,1 bar 12/24 V (Inbyggt termoskydd)
Säkkring:	12 A – 12V / 6 A – 24V

Pumpen är CE-märkt enl följande standarder:

- EN55014-1:2000/Radiostörningar
- ISO8846: Båtar – Elkompontener – Skydd mot antändning av omgivande brännbara gaser
- ISO8849:2003/Båtar – Elektriska läns-pumpar
- ISO10133:2001/Båtar – Elektriska system – Klenspanningsinstallationer för likström

Sprängskiss

Se sidan 27

Tryck- och kapacitetsdata

Tryck		Flöde			Ampere	
Bar	kPa	Psi	l/min	USGPM	12V	24V
0	0	0	34.4	9.1	2.5	1.2
0.1	10	1.5	30.8	8.1	3.3	1.6
0.2	20	2.9	27.1	7.2	4.2	2.1
0.3	30	4.4	23.5	6.2	5.0	2.5
0.4	40	5.8	20.0	5.3	5.6	2.8
0.5	50	7.2	16.7	4.4	6.1	3.1
Erforderlig säkring					12 A	6 A

Installation och skötsel

Installation

- Montera pumpen i ett torrt utrymme.
- Om pumpen monteras vertikalt ska motorn vara ovanför pumphuset.
- Märk ut skruvhålen och borra styrhål.
- Montera pumpen med rostfria skruvar, tillsammans med de bifogade brickorna. Kontrollera att plasthylsorna är rätt placerade. OBS! Dra inte åt de vibrationsdämpande gummifötterna för hårt.
- Montera de yttre backventilerna och skruva på anslutningarna – Viking Power Vakuuum.
OBS! Backventilerna monteras med den spetsiga ändan i flödesriktningen. Se sprängskiss.
- Armerad, böjlig slang rekommenderas.
- Använd rostfria slangklämmor för att fästa slangarna på anslutningarna och andra slangar i systemet.

Elektrisk installation

Pumpen ska installeras i enlighet med ISO 10133 (Båtar - Elektriska system - klenspänningsinstallationer för likström)

OBS! Säkringen ska vara av gnistskyddad typ. Motorn har ett termiskt överbelastnings-skydd som skyddar motorn från överhettning. Skyddet återställs automatiskt när motorn svalnat. Se kopplingsschema för rätt installation.

Negativ ledare ska vara svart.

Välj kabeldimension efter total kabellängd (se tabell). Kabelanslutningarna skall avtätas med ett marint tätningsmedel.

Obs! Kontrollera före installation med elektriska styrsystem att utrustningen som

ska användas har tillräcklig effekt för motorns strömstyrka. Låg spänning kan medföra att motorn överhettas.

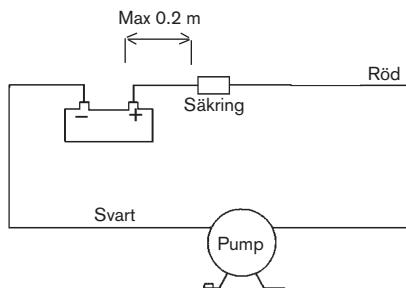
Underhåll och skötsel

Ventilerna i pumphuset skall rengöras regelbundet för att undvika reducerad pumpeffekt och dålig själv sugningsförmåga. Detta görs genom att skruva loss klämmorna till pumphuset och öppna

huset. Dom yttre backventilerna sitter innanför anslutningarna. (Viking Power Vakuuum.) OBS! Se till att strömmen är bruten då detta görs.

Kopplingsschema

Andra elektriska anordningar, t.ex. strömbrytare, reläer ska placeras mellan pump och batteriets pluspol (+) (på den röda kabeln).



Andra elektriska anordningar, t.ex. strömbrytare, reläer ska placeras mellan pump och batteriets pluspol (+) (på den röda kabeln).

Kabelarea

(baserat på 10% spänningsfall)

Kabelarea	Max kabel längd* i m		
		12V	24V
1.5 mm ²	#16 AWG	18	71
2.5 mm ²	#14 AWG	30	118

* Kabellängden är det totala avståndet från batteriet till pumpen och tillbaka till batteriet. Använd gärna ett relä för att korta av de strömförande ledarna.

Själv sugningsförmåga

Pumpen är själv sugande upp till 2,5 resp. 5 m (Viking Power Vakuuum)

Torrkörning

Pumpen kan torrköras utan att ta skada. Det kommer dock att i längden reducera batteriets kapacitet.

Handvevsdrift



Pumpen kan, i ett nödläge med strömavbrott, handvevas med den bifogade veven.

OBS! Se till att strömmen är bruten då detta görs, då motorn

i detta fall fungerar som generator.

OBS! Kör aldrig pumpen med strömförsörjning när veven är monterad!

Vinterförhållanden

Töm pumpen på vatten genom att pumpa tills den suger luft och ingen vätska kommer från utloppet.

Serviceinstruktioner

Byte av membran

1. Ta bort de två skruvarna som håller klämmorna och ta bort dem.
2. Ta bort pumphuset.
3. Ta bort skruven som håller membranet och membranbrickan.
4. Ta bort membranet och membran brickan.
5. Montera det nya membranet och den nya membranbrickan med den nya skruven.
6. Montera pumphuset och klämmorna.

Byte av pumphus

1. Ta bort de två skruvarna som håller klämmorna och ta bort dem.
2. Ta bort pumphuset.
3. Montera det nya pumphuset och klämmorna.

Rengöring av backventilen/ backventilerna

1. Ta bort de två skruvarna som håller klämmorna och ta bort dem
2. Ta bort pumphuset
3. Inspektera gummibackventilen och ta bort ev. skräp/smuts.
4. Skruva bort anslutningarna och inspektera de yttre backventilerna. (Viking Power Vakuuum.)
5. Montera anslutningarna, pumphuset och klämmorna.

Avfallshantering/Materialåtervinning

Vid avfallshantering skall produkten lämnas för destruktion/återvinning enligt gällande lagstiftning. Vid tillämpliga fall demonteras och sorteras produkten i ingående materialfraktioner.

Felsökningsschema

Symptom	Orsak	Åtgärd
1. Pumpen går inte.	1.1 Utlöst termoskydd eller defekt säkring.	1.1.1 Kontrollera säkringen. Låt motorn svalna före omstart om den är överhettad.
	1.2 Felaktig kabelanslutning eller strömkälla.	1.2.1 Kontrollera batteriet/ström försörjning, huvudsäkringen och kablar.
	1.4 Motorn är ur funktion.	1.4.1 Byt pump
	1.5 Pumpen/motorn är frusen.	1.5.1 Tina pumpen och systemet, syna efter skador. Risk för skada vid start av frusen pump/motor.
2. Pumpen självsuger inte.	2.1 Vattentanken är tom.	2.1.1 Fyll tanken.
	2.2 Smuts under/i ventilerna.	2.2.1 Öppna pumpen genom att skruva loss de två skruvarna och rengör ventilerna. Rengör de yttre ventilererna. (Viking Power Vakuum.)
	2.3 Perforerat membran.	2.3.1 Byt membran.
	2.4 Läckage på pumpens inloppssida.	2.4.1 Kontrollera slanganslutningarna.
	2.5 Igensättning i in- eller utloppsledningarna.	2.5.1 Kontrollera ledningar och ventiler.
3. Lågt flöde/tryck.	3.1 Läckage i pumpens utloppssida.	3.1.1 Kontrollera att anslutningarna är täta. Syna slangen avseende skada.
	3.2 Perforerat membran.	3.2.1 Byt membran.
	3.3 Motorn ur funktion.	3.3.1 Byt pump.
	3.4 Smuts under/i ventilerna.	3.4.1 Öppna pumpen genom att skruva loss de två skruvarna och rengör ventilerna. Rengör de yttre ventilererna. (Viking Power Vakuum.)
4. Pumpen låter mer än vanligt.	4.1 In- eller utlopp är begränsat.	4.1.1 Kontrollera slang/rörsystemet.
	4.2 Utlopp är begränsat/för högt tryck på pumpen	4.2.1 Kontrollera att ventilerna är öppna.
	4.3 Defekt motor.	4.3.1 Byt pump.

Viking Power 32 /Vacuum mounted to DC motor 12/24 V

Please follow all instructions before attempting an installation.

Typical applications

Viking Power 32/Vacuum is the ideal diaphragm pump for toilet drain, wastewater and bilge pumping. Its compact design gives a very adaptable mounting and installation in the boat. Viking Power Vacuum has a large self-priming capability and is very suitable for installation in a vacuum system.

Model number

Viking Power 32 12V	10-13373-03
Viking Power 32 24V	10-13373-04
Viking Power Vacuum 12V (double anti-drainback valves)	10-13373-07
Viking Power Vacuum 24V (double anti-drainback valves)	10-13373-08

Features

- 32 L/min at open flow – Viking Power 32
- 30 L/min at 0.1 bar pressure – Viking Power 32
- 24 L/min at open flow – Viking Power Vacuum
- 22 L/min at 0.1 bar pressure – Viking Power Vacuum
- Compact design
- Connection: 1½" hose
- Quiet operation
- Self-priming to 2,5 m – Viking Power 32
- Self-priming to 5 m – Viking Power Vacuum
- Pump head can be rotated 360°
- Dry running without damage
- No filter required
- Ball-bearing supported transmission
- Low power consumption (40W at 0.1 bar pressure)
- Hand-cranked
- Meets ISO15083 (Small Craft Bilge Pump standard for boats from 12 m/40 ft

Working principle

Single-chamber, self-priming diaphragm pump. To obtain good self-priming ability and a filter-less solution, the pump is designed with a large single diaphragm and a long stroke. This way a lot of water is pushed through the pump house in each stroke and any debris is flushed through (compare rubber sink cleaner)

Technical description

Body:	Nylon
Valves:	Nitrile
Diaphragm:	Reinforced Nitrile
Screws:	Stainless steel
Stand:	Painted galvanized steel
Connection:	1½" hose
Max. discharge height:	4 m
Max. suction lift:	2,5 and 5 m respectively (Viking Power Vacuum)
Max discharge+ lift:	5 m
Motor:	40 W at 0.1 bar pressure 12/24V (with built-in thermal protection)
Fuse size:	12A – 12V / 6 A – 24V

The pump is CE marked according to the following standards:

- EN55014-1:2000/Radio disturbance
- ISO8846: Small Craft – Electrical devices – Protection against ignition of surrounding flammable gases
- ISO8849:2003/ Small craft – Electrically operated bilge pumps
- ISO10133: 2001/Small Craft – Electrical systems – Extra-low voltage DC installations

Drawing

See page 27

> English

Pressure and Capacity data

Pressure		Flow			Amp. draw	
Bar	kPa	Psi	L/min	USGPM	12V	24V
0	0	0	34.4	9.1	2.5	1.2
0.1	10	1.5	30.8	8.1	3.3	1.6
0.2	20	2.9	27.1	7.2	4.2	2.1
0.3	30	4.4	23.5	6.2	5.0	2.5
0.4	40	5.8	20.0	5.3	5.6	2.8
0.5	50	7.2	16.7	4.4	6.1	3.1
Fuse required					12 A	6 A

Installation and maintenance

Installation

- Mount the pump in a dry location.
- If the pump is mounted vertically, the motor must be above the pump house.
- Mark screw positions and drill pilot holes.
- Mount the pump using stainless steel screws and the enclosed washers. Make sure that the plastic spacers are in their correct position. NOTE: Take care not to fasten the vibration-damping rubber feet too much.
- Mount the outlet anti-drainback valves and screw the connections - Viking Power Vacuum.
NOTE: The anti-drainback valves are mounted with the pointed end towards the flow direction. See the drawing.
- Reinforced flexible tubing is recommended.
- Use stainless steel hose clamps to secure tubing to connections and other hose barbs in the system.

Electrical installation

The pump must be installed according to ISO 10133 (Small craft – Electrical system – Extra low voltage DC installation).

NOTE: The fuse must be ignition protected. The motor is equipped with built-in thermal protection to prevent overheating. The protection is automatically restored when the motor is cooled. See the wiring diagram for correct installation. Negative wire must be black.

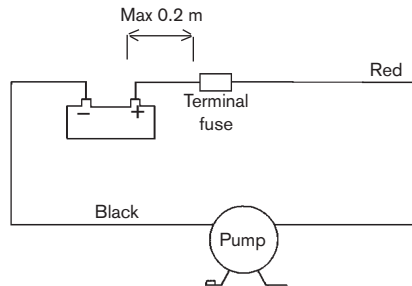
Choose wire size in accordance with total wire length (see table). The wire connections must be sealed with a marine sealant. NOTE: Before installation with electrical

control systems, check that equipment to be used is of sufficient rated capacity to accept amperage draw of motor. Low voltage can cause the motor to overheat.

Maintenance

The pump valves inside the pump house should be regularly cleared from debris to prevent reduced performance and poor self priming capability. This is done by unscrewing the house clamp and opening the house. The outlet anti-drainback valves are located above the connections. (Viking Power Vacuum.)
NOTE: Make sure the pump is disconnected from the power supply.

Wiring diagram



Other electrical devices such as circuit breaker and relays must be installed between the pump and the positive (+) lead on the battery (on the red wire).

Wiring dimensions

(Based on 10% voltage drop)

Wire size		Max wire length* in m	
		12V	24V
1.5 mm ²	#16 AWG	18	71
2.5 mm ²	#14 AWG	30	118

* The wire length is the total distance from the battery to the pump and back to the battery. It is recommended to use a relay with a light wire from the main cable to shorten the main leaders.

Self-priming

The pump is self-priming up to 2,5 and 5 m respectively (Viking Power Vacuum)

Dry running

The pump can be run dry without any harm. It will however unnecessary reduce your battery power.

Hand cranked power



The pump can in case of emergency such as power failure be run with the enclosed hand-cranked power source.

NOTE: Make sure that the pump is disconnected from the power

supply while the motor is working as a power generator.

NOTE: Do not run the pump with power supply and the crank mounted at the same time.

Winterizing

Drain the pump from water by pumping it until it primes air and there is no fluid coming from the outlet.

Service instructions

Change of diaphragm

1. Remove the two screws that hold the clamps and remove the clamps.
2. Remove the pump housing.
3. Remove the screw that holds the diaphragm and the diaphragm washer.
4. Remove the diaphragm and the diaphragm washer.
5. Mount the new diaphragm and the new diaphragm washer with the new screw.
6. Assemble the pump housing and the clamps.

Change of pump housing

1. Remove the two screws that hold the clamps and remove the clamps.
2. Remove the pump housing.
3. Assemble the new pump housing and the clamps.

Cleaning the anti-drainback valve(s)

1. Remove the two screws that hold the clamps and remove the clamps.
2. Remove the pump housing.
3. Inspect the rubber anti-drainback valve and remove any debris.
4. Unscrew the connections and inspect the outlet anti-drainback valves (Viking Power Vacuum).
5. Assemble the connections, the pump housing and the clamps.

Waste management / Recycling

Dispose of the product in accordance with existing regulations.

Where appropriate, dismantle and sort the product by its material fractions.

> English

Troubleshooting

Symptom	Cause	Solution
1. The pump doesn't run.	1.1 Tripped thermal protector or blown fuse.	1.1.1 Check the fuse. Let the motor cool down before restart if it is overheated.
	1.2 Faulty wire connection or power supply.	1.2.1 Check the battery/power supply, main switch and wiring.
	1.4 Motor malfunctioning.	1.4.1 Change pump.
	1.5 Pump/motor frozen.	1.5.1 Thaw pump and system and check for damage. There is a risk of damage if a frozen pump/motor is started.
	2. The pump does not prime.	2.1 The water tank is empty.
	2.2 Debris under/in the valves.	2.2.1 Open the pump by body by unscrewing the two screws and clean the valves. Clean the outlet valves. (Viking Power Vacuum.)
	2.3 Perforated diaphragm.	2.3.1 Replace the diaphragm.
	2.4 Leak on inlet side of pump.	2.4.1 Check tightness of hose connections.
	2.5 Inlet or outlet plumbing restricted.	2.5.1 Check the plumbing and the valves.
3. Low flow/pressure.	3.1 Lean on outlet side of pump.	3.1.1 Check the tightness of the connections. Check the hose for possible damage.
	3.2 Perforated diaphragm.	3.2.1 Replace the diaphragm.
	3.3 Motor malfunctioning.	3.3.1 Replace the pump.
	3.4 Debris under/in the valves.	3.4.1 Open the pump body by unscrewing the two screws and clean the valves. Clean the outlet valves. (Viking Power Vacuum.)
4. Pump is excessively noisy.	4.1 Inlet or outlet plumbing restricted.	4.1.1 Check the hoses and the plumbing.
	4.2 Restriction on outlet side of the pump/too high pressure	4.2.1 Ensure that the valves are open.
	4.3 Defective motor.	4.3.1 Replace the pump.

Viking Power 32/Vacuum montiert an einem 12/24 V-Motor

Bitte befolgen Sie alle Instruktionen, bevor Sie die Installation vornehmen.

Typische Anwendungen

Viking Power 32/Vacuum ist eine ideale Membranpumpe für Toilettenabfluss, Abwasser und Leckwasser. Ihre kompakte Konstruktion ermöglicht es, sich bei der Montage und Installation in einem Schiff sehr gut den Gegebenheiten anzupassen. Viking Power Vacuum hat eine große Selbstansaugleistung und ist geeignet zur Installation in einem Vakuumsystem.

Modellnummer

Viking Power 32 12V	10-13373-03
Viking Power 32 24V	10-13373-04
Viking Power Vacuum 12V (doppelte Rückschlagventile)	10-13373-07
Viking Power Vacuum 24V (doppelte Rückschlagventile)	10-13373-08

Parameter

- 32 l/min bei freiem Durchfluss – Viking Power 32
- 30 l/min bei einem Druck von 0,1 bar – Viking Power 32
- 24 l/min bei freiem Durchfluss – Viking Power Vacuum
- 22 l/min bei einem Druck von 0,1 bar – Viking Power Vacuum
- Kompaktes Design
- Anschluss: 1 1/2"-Schlauch
- Geräuscharmer Betrieb
- Selbstansaugend bis 2,5 m – Viking Power 32
- Selbstansaugend bis 5 m – Viking Power Vacuum
- Pumpenkopf kann über 360° gedreht werden
- Trockenlaufen ohne Schaden
- Kein Filter erforderlich
- Getriebe mit Kugellager
- Niedriger Stromverbrauch (40W bei einem Druck von 0,1 bar)
- Handgekurbelt
- Erfüllt den Standard ISO 15083 (Leckwasserpumpen für Schiffe bis 12 m/40 Fuß)

Funktionsweise

Selbstansaugende Einkammer-Membranpumpe. Um ein gutes Selbstansaugen und eine filterlose Lösung zu erreichen, wurde die Pumpe mit einer großen Einzelmembran und einem langen Hub konstruiert. Auf diese Weise wird eine Menge Wasser bei jedem Hubvorgang durch die Ventile gedrückt und alle Schmutzstoffe werden durchgespült (vgl. Gummi-Ausgussreiniger).

Technische Beschreibung

- Gehäuse:** Nylon
- Ventile:** Nitril
- Membran:** verstärktes Nitril
- Schrauben:** rostfreier Stahl
- Stand:** verzinkter Stahl mit Anstrich
- Anschluss:** 1 1/2"-Schlauch
- Max. Förderhöhe:** 4 m
- Max. Saughöhe:** entsprechend 2,5 und 5 m (Viking Power Vacuum)
- Max. Förder- und Saughöhe:** 5 m
- Motor:** 40 W bei 0,1 bar Druck 12/24V (mit eingebautem Wärmeschutz)
- Größe der Sicherungen:** 12A – 12V / 6 A – 24V

Die Pumpe hat das CE-Zeichen entsprechend folgenden Standards:

- EN55014-1:2000/Funkstörung
- ISO8846: Kleine Schiffe – Elektrogeräte – Schutz gegen Entzündung entflammbarer Umgebungsgase
- ISO8849:2003/Kleine Schiffe – Elektrisch betriebene Leckwasserpumpen
- ISO10133:2001/Elektrische Systeme – Gleichstrominstallationen mit extra niedriger Spannung

> Deutsch

Zeichnung

Siehe Seite 27

Druck- und Leistungsparameter – Viking Power 32

Druck		Durchfluss			Stromverbrauch	
Bar	kPa	Psi	L/min	USGPM	12V	24V
00	0	0	34.4	9.1	2.5	1.2
0.1	10	1.5	30.8	8.1	3.3	1.6
0.2	20	2.9	27.1	7.2	4.2	2.1
0.3	30	4.4	23.5	6.2	5.0	2.5
0.4	40	5.8	20.0	5.3	5.6	2.8
0.5	50	7.2	16.7	4.4	6.1	3.1
Erforderliche Sicherung					12 A	6 A

Installation und Wartung

Installation

- Bauen Sie die Pumpe an einer trockenen Stelle an.
- Falls die Pumpe vertikal montiert wird, muss sich der Motor über dem Pumpengehäuse befinden.
- Markieren Sie die Schraubenpositionen und bohren Sie Löcher.
- Montieren Sie die Pumpe mit Schrauben aus rostfreiem Stahl und den beigelegten Unterlegscheiben aus rostfreiem Stahl. Stellen Sie sicher, dass die Abstandshalter aus Plastik an der richtigen Position sind. ANMERKUNG: Ziehen Sie die Gummifüßchen für die Vibrationsdämpfung nicht zu stark an.
- Bringen Sie die Auslass-Rückschlagventile an und ziehen Sie die Verbindungen fest - Viking Power Vacuum. ANMERKUNG: Die Rückschlagventile werden mit spitzem Ende in der Flussrichtung angebaut. Siehe Zeichnung.
- Es werden verstärkte flexible Rohre empfohlen.
- Benutzen Sie Schlauchschellen aus rostfreiem Stahl, um die Rohre an den Schnellwechselarmaturen sowie andere Schlauchbefestigungen im System zu befestigen.

Elektroinstallation

Die Pumpe muss gemäß ISO 10133 (Kleine Schiffe – Elektrische Systeme – Gleichstrominstallation mit extra niedriger Spannung) installiert werden.

Anmerkung: Die Sicherung muss einen Zündschutz aufweisen.

Der Motor ist mit einem eingebauten Wärmeschutz ausgestattet, um Überhitzung vorzubeugen. Der Schutz wird automatisch wiederhergestellt, wenn der Motor sich abgekühlt hat. Siehe die Verdrahtungstabelle zur richtigen Installation. Der negative Draht muss schwarz sein.

Wählen Sie den Drahtdurchmesser entsprechend der Gesamtlänge des Drahtes (siehe Tabelle). Die Drahtanschlüsse sind mit Bootsabdichter abzudichten.

Anmerkung: Prüfen Sie vor dem Anschluss an elektrische Steuersysteme, dass die zu verwendende Ausrüstung genügend Nennleistung hat, um das Abziehen des Stroms vom Motor ausführen zu können. Durch zu niedrige Spannung wird der Motor überhitzt.

Wartung

Die Pumpenventile im Pumpengehäuse sind regelmäßig von Schmutzteilchen zu befreien, damit eine reduzierte Leistung verhindert wird. Dies erfolgt durch Lösen der Gehäuseklemme und Öffnen des Gehäuses. Die Auslass-Rückschlagventile befinden sich über den Anschlüssen. (Viking Power Vacuum.) ANMERKUNG: Stellen Sie sicher, dass die Pumpe von der Stromzufuhr getrennt wurde.

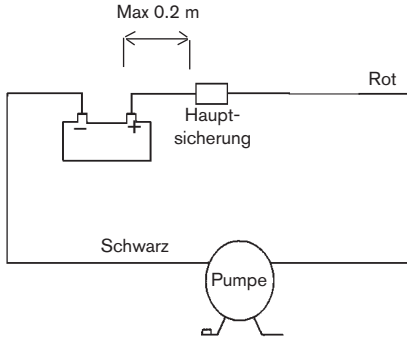
Drahtabmessungen

(basierend auf 10% Spannungsabfall)

Drahtgröße	Max. Drahtlänge * in m		
		12V	24V
1.5 mm ²	#16 AWG	18	71
2.5 mm ²	#14 AWG	30	118

**Die Länge des Drahtes ist der Gesamtanstand von der Batterie zur Pumpe und zurück zur Batterie. Es wird empfohlen, ein Relais zu verwenden, um die elektrischen Leitungen zu verkürzen.*

Verdrahtungsdiagramm



Weitere elektrische Komponenten, z.B. Sicherungsautomat und Relais müssen zwischen der Pumpe und dem positiven Pol (+) der Batterie (am roten Kabel) installiert werden.

Selbstansaugung

Die Pumpe ist selbstansaugend bis entsprechend 2 und 5 m (Viking Power Vacuum).

Trockenlaufen

Die Pumpe kann trockenlaufen, ohne dass sie beschädigt wird. Das reduziert jedoch unnötig die Kraft Ihrer Batterie.

Handgekurbelte Kraft



Die Pumpe kann im Notfall, z.B. beim Stromausfall, mit der mitgelieferten handgekurbelten Kraftquelle betrieben werden.

ANMERKUNG: Stellen Sie

sicher, dass die Pumpe von der Stromquelle entfernt wird, wenn der Motor als Stromerzeuger arbeitet.

ANMERKUNG: Die handgekurbelte Kraftquelle muss von der Pumpe entfernt werden wenn die Pumpe an Batteriespannung läuft.

Winterfest machen

Lassen Sie das Wasser aus der Pumpe ab, indem Sie es abpumpen, bis sie Luft ansaugt und keine Flüssigkeit mehr aus dem Auslass kommt.

Serviceanweisungen

Austausch der Blende

1. Entfernen Sie die beiden Schrauben, die die Schellen halten und entfernen Sie die Schellen.
2. Nehmen Sie das Pumpengehäuse ab.
3. Entfernen Sie die Schraube, die die Blende hält, sowie die Unterlegscheibe der Blende.
4. Nehmen Sie die Blende und die Unterlegscheibe der Blende heraus.
5. Montieren Sie die neue Blende und die neue Unterlegscheibe mit der neuen Schraube.
6. Montieren Sie das Pumpengehäuse und die Schellen.

Austausch des Pumpengehäuses

1. Entfernen Sie die beiden Schrauben, die die Schellen halten und entfernen Sie die Schellen.
2. Nehmen Sie das Pumpengehäuse ab.
3. Montieren Sie das Pumpengehäuse und die Schellen.

Reinigen des Rückschlagventils/der Rückschlagventile

1. Entfernen Sie die beiden Schrauben, die die Schellen halten und entfernen Sie die Schellen.
2. Nehmen Sie das Pumpengehäuse ab.
3. Inspizieren Sie die Gummi-Rückschlagventile und entfernen Sie jegliche Schmutzteilchen.
4. Lösen Sie die Anschlüsse und überprüfen Sie die Auslass-Rückschlagventile (Viking Power Vacuum).
5. Montieren Sie die Anschlüsse, das Pumpengehäuse und die Schellen.

Entsorgung / Recycling

Entsorgen Sie das Produkt gemäß gültigen Vorschriften.

Bauen Sie das Produkt gegebenenfalls aus und sortieren Sie es nach Materialanteilen.

Liste zur Fehlersuche

Symptom

1. Pumpe läuft nicht.

Ursache

1.1 Wärmeschutz ist ausgelöst oder Sicherung ist durchgebrannt.

1.2 Defekter Drahtanschluss oder defekte Stromquelle.

1.4 Fehlerhafter Betrieb des Motors.

1.5 Pumpe/Motor eingefroren.

Lösung

1.1.1 Sicherung prüfen. Ist der Motor überhitzt, lassen Sie ihn abkühlen, bevor er wieder gestartet wird.

1.2.1 Batterie/Stromquelle, Hauptschalter und Verdrahtung prüfen.

1.4.1 Pumpe auswechseln.

1.5.1 Pumpe und System auftauen und auf Schäden überprüfen. Pumpe/Motor werden beschädigt, wenn eine eingefrorene Pumpe gestartet wird.

2. Pumpe saugt nicht an.

2.1 Tank leer.

2.2 Schmutz unter/in Ventilen.

2.3 Perforierte Blende.

2.4 Leck an der Einlassseite der Pumpe.

2.5 Installieren des Einlasses und Auslasses eingeschränkt.

2.1.1 Tank befüllen.

2.2.1 Das Pumpengehäuse durch Lösen der zwei Schrauben öffnen und das Ventil reinigen. Auslassventile reinigen. (Viking Power Vacuum.)

2.3.1 Blende austauschen.

2.4.1 Dichtheit der Schlauchanschlüsse überprüfen.

2.5.1 Installation und Ventile prüfen.

3. Niedriger Durchfluss/Druck.

3.1 Leck auf der Auslassseite der Pumpe.

3.2 Perforierte Blende.

3.3 Fehlerhafter Betrieb des Motors.

3.4 Schmutz unter/in Ventilen.

3.1.1 Dichtheit der Schlauchanschlüsse überprüfen. Schlauch auf mögliche Beschädigung prüfen.

3.2.1 Blende austauschen.

3.3.1 Pumpe auswechseln.

3.4.1 Das Pumpengehäuse durch Lösen der zwei Schrauben öffnen und das Ventil reinigen. Auslassventile reinigen. (Viking Power Vacuum.)

4. Pumpe ist übermäßig laut.

4.1 Einlass- oder Auslassinstallation eingeschränkt.

4.2 Einschränkung an der Auslassseite der Pumpe/zu hoher Druck.

4.3 Motor defekt.

4.1.1 Schläuche und Installation überprüfen.

4.2.1 Sicherstellen, dass die Ventile geöffnet sind.

4.3.1 Pumpe auswechseln.

Viking Power 32/Vacuum avec moteur 12/24 V

Veillez lire attentivement le manuel avant d'entreprendre l'installation.

Applications standard

Viking Power 32/Vacuum la pompe à membrane idéale pour les drains de toilettes, les eaux usées et les installations d'assèchement. Son volume compact et ses possibilités d'orientation multiples lui permettent une installation aisée dans le bateau. Viking Power Vacuum a une grande capacité d'amorçage automatique et convient très bien pour être installé dans une installation de vide ou un circuit de dépression.

Référence produit

Viking Power 32 12V	10-13373-03
Viking Power 32 24V	10-13373-04
Viking Power Vacuum 12V	10-13373-07
(double clapets de refoulement anti-retour)	
Viking Power Vacuum 24V	10-13373-08
(double clapets de refoulement anti-retour)	

Caractéristiques

- 32 L/min en écoulement libre – Viking Power 32
- 30 L/min à 0.1 bar de pression – Viking Power 32
- 24 L/min en écoulement libre – Viking Power Vacuum
- 22 L/min à 0.1 bar de pression – Viking Power Vacuum
- Conception compacte
- Raccordement: tuyau 1 1/2" (Ø 38 mm)
- Fonctionnement silencieux
- Autoamorçage jusqu'à 2,5 m – Viking Power 32
- Autoamorçage jusqu'à 5 m – Viking Power Vacuum
- Tête de pompe orientable sur 360°
- Fonctionnement à sec sans dommage
- Aucun filtre nécessaire
- Transmission sur roulement à billes
- Faible consommation électrique (40W à 0.1 bar de pression)
- Manivelle
- Conforme à la norme ISO15083 (Petits navires – Systèmes de pompage de cale pour bateau à partir de 12 m/40 ft)

Principe de fonctionnement

Pompe à membrane autoamorçante à chambre unique. Sa longue amplitude et son grand diaphragme permettent à la pompe de bonnes qualités d'amorçage. L'utilisation d'un filtre n'est pas nécessaire grâce au débit qui rince les clapets à chaque cycle (comparé aux déboucheurs d'évier en caoutchouc).

Description technique

Corps: Nylon
Clapets: Nitrile
Membrane: Nitrile renforcé
Fixations: Acier inoxydable
Embase: Acier zingué peint
Connexion: tuyau 1 1/2"
Hauteur de refoulement maxi.: 4 m
Aspiration maxi.: 2,5 et 5 m respectivement (Viking Power Vacuum)

Aspiration et

refoulement maxi.: 5 m
Moteur: 40 W à 0.1 bar de pression 12/24V (avec disjoncteur thermique intégré)
Fusibles: 12A – 12V / 6 A – 24V

La pompe est estampillée CE conformément aux normes suivantes:

- EN55014-1:2000/Perturbations radioélectriques
- ISO8846: Petit bateau – Appareils Électriques - Protection contre l'inflammation des gaz ambiants
- ISO8849:2003/Petit bateau – Pompes de cale électriques
- ISO10133:2001/Petit bateau – Systèmes électriques - Installation d'accessoires à très basse tension CC

Schéma

Voir page 27

> Français

Données de pression et de capacité – Viking Power 32

Pression		Débit			Consommation électrique(A)	
Bar	kPa	Psi	l/min	USGPM	12V	24V
0	0	0	34.4	9.1	2.5	1.2
0.1	10	1.5	30.8	8.1	3.3	1.6
0.2	20	2.9	27.1	7.2	4.2	2.1
0.3	30	4.4	23.5	6.2	5.0	2.5
0.4	40	5.8	20.0	5.3	5.6	2.8
0.5	50	7.2	16.7	4.4	6.1	3.1
Fusible					12 A	6 A

Installation et entretien

Installation

- Installez la pompe à un endroit sec.
- Si la pompe est installée verticalement, le moteur doit être en haut au-dessus du corps de pompe.
- Marquez la position des vis et percez des avant-trous.
- Fixez la pompe à l'aide de vis en acier inoxydable avec les rondelles en acier inoxydable fournies. Vérifiez que les entretoises en plastique sont correctement positionnées. REMARQUE: Veillez à ne pas comprimer exagérément les pieds anti-vibrations en caoutchouc.
- Installez les clapets de refoulement anti-retour et vissez les raccords - Viking Power Vacuum. REMARQUE: Les clapets anti-retour sont installés avec l'extrémité conique dans la direction du flux. Voir le plan.
- Il est recommandé d'utiliser des tuyaux souples haute pression.
- Utilisez des colliers de serrage en acier inoxydable pour fixer la tuyauterie aux raccords et autres raccords cannelés du système.

Raccordement électrique

La pompe doit être installée en conformité à la norme ISO 10133 (Petit bateau – Systèmes électriques - Installation d'accessoires à très basse tension CC).

REMARQUE: Le fusible doit être antidéflagrant.

Pour éviter les risques de surchauffe, le moteur est équipé d'un disjoncteur thermique intégré. La protection est automatiquement réarmée quand le moteur refroidit. Pour

une installation correcte, veuillez respecter le schéma de câblage. Le fil négatif doit être noir.

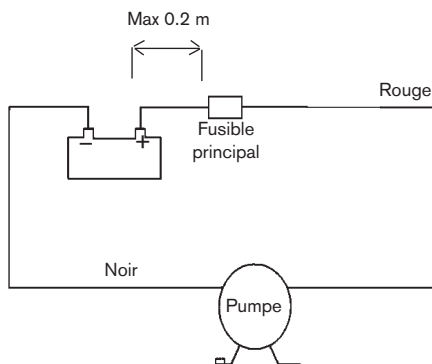
Sélectionnez la section des câbles en fonction de la longueur totale de câblage (voir tableau). Les connexions des fils doivent être protégées par un mastic d'étanchéité marine.

REMARQUE: Avant d'entreprendre l'installation avec des systèmes de commandes électriques, vérifiez que l'équipement prévu a une capacité en ampères suffisante pour supporter la consommation électrique du moteur. Une tension trop faible peut provoquer la surchauffe du moteur.

Entretien

Éliminez régulièrement les débris et salissures accumulés sur les clapets à l'intérieur de la pompe pour éviter une diminution de performance et une faible aptitude d'autoamorçage. Pour ce faire, desserrez le collier de fermeture du corps de pompe et ouvrez le boîtier. Les clapets de refoulement anti-retour sont situés au-dessus des raccords. (Viking Power Vacuum.) REMARQUE: Veillez à déconnecter l'alimentation électrique de la pompe.

Schéma de câblage



Les autres équipements électriques comme un coupe-circuit et des relais doivent être installés entre la pompe et le fil positif (+) de la batterie (sur le fil rouge).

Calibre des fils

(sur la base d'une chute de tension de 10%)

Section des fils	Longueur* maxi. des fils en m		
		12V	24V
1.5 mm ²	#16 AWG	18	71
2.5 mm ²	#14 AWG	30	118

*La longueur de fil est la distance totale de la batterie à la pompe et retour à la batterie. Il est recommandé d'utiliser un contacteur relais avec un câble de faible section pour réduire la longueur des fils électriques.

Autoamorçage

La pompe est autoamorçante jusqu'à 2,5 et 5 m respectivement (Viking Power Vacuum)

Fonctionnement à sec

La pompe peut fonctionner à sec sans risque être endommagée. Cela va réduire inutilement la puissance de votre batterie.

Fonctionnement à la manivelle



En cas d'urgence telle qu'une panne de courant, la pompe peut fonctionner manuellement avec une manivelle ci-incluse.

REMARQUE: Assurez-

vous que la pompe est déconnectée de l'alimentation électrique parce que le moteur va alors travailler comme une génératrice électrique.

REMARQUE: Ne faites pas la pompe marcher par électricité quand la manivelle est montée.

Hivernage

Vidangez la pompe en la faisant fonctionner jusqu'à ce qu'elle aspire de l'air et qu'aucun liquide n'en sorte plus.

Consignes de réparation

Remplacement de la membrane

1. Déposez les deux vis de fixation des colliers et déposez les colliers.
2. Déposez le corps de pompe.
3. Déposez les vis de fixation de la membrane et de la rondelle de membrane.
4. Déposez la membrane et la rondelle de la membrane.
5. Fixez la membrane et la rondelle neuves avec les nouvelles vis.
6. Remontez le corps de pompe et les colliers.

Remplacement du corps de pompe

1. Déposez les deux vis de fixation des colliers et déposez les colliers.
2. Déposez le corps de pompe.
3. Remontez le nouveau corps de pompe et les colliers.

Nettoyage du(des) clapet(s) anti-retour

1. Déposez les deux vis de fixation des colliers et déposez les colliers.
2. Déposez le corps de pompe.
3. Inspectez les clapets anti-retour en caoutchouc et éliminez-en tous les débris.
4. Démontez les raccords et inspectez les clapets de refoulement anti-retour (Viking Power Vacuum).
5. Remontez les raccords, le corps de pompe et les colliers.

Gestion des déchets / Recyclage

Evacuez le produit conformément aux règles en vigueur.

Où c'est applicable, démontez et triezy le produit par ses différentes sortes de matériaux.

Diagramme de dépannage rapide

Symptôme	Cause	Solution
1. La pompe ne fonctionne pas.	1.1 Disjoncteur thermique ouvert ou fusible sauté.	1.1.1 Vérifiez le fusible. Laissez le moteur refroidir avant de le redémarrer s'il a surchauffé.
	1.2 Connexion électrique ou alimentation défectueuse.	1.2.1 Vérifiez la batterie /l'alimentation électrique, l'interrupteur général et le câblage
	1.4 Dysfonctionnement du moteur.	1.4.1 Remplacez la pompe.
	1.5 Pompe/moteur gelé.	1.5.1 Dégelez la pompe et le système et recherchez puis réparez les éventuels dégâts du gel. Le démarrage d'une pompe gelée peut endommager la pompe et/ou le moteur
2. La pompe ne s'amorce pas.	2.1 Le réservoir est vide.	2.1.1 Remplissez le réservoir.
	2.2 Débris sous/dans les clapets.	2.2.1 Ouvrez le corps de pompe en dévissant les deux vis de fixation et nettoyez les clapets. Nettoyez les clapets de refoulement. (Viking Power Vacuum.)
	2.3 Membrane perforée.	2.3.1 Remplacez la membrane.
	2.4 Fuite à l'entrée de la pompe.	2.4.1 Vérifiez le serrage des raccords de tuyau.
	2.5 Tuyauterie d'aspiration ou de refoulement étranglée.	2.5.1 Vérifiez la tuyauterie et les clapets.
3. Débit/pression faible.	3.1 Fuite au refoulement de la pompe	3.1.1 Vérifiez le serrage des raccords. Vérifiez l'état des tuyaux.
	3.2 Membrane perforée.	3.2.1 Remplacez la membrane.
	3.3 Dysfonctionnement du moteur.	3.3.1 Remplacez la pompe.
	3.4 Débris sous/dans les clapets.	3.4.1 Ouvrez le corps de pompe en dévissant les deux vis de fixation et nettoyez les clapets. Nettoyez les clapets de refoulement. (Viking Power Vacuum.)
4. Pompe excessivement bruyante.	4.1 Tuyauterie d'aspiration ou de refoulement étranglée.	4.1.1 Vérifiez la tuyauterie.
	4.2 Etranglement au refoulement de la pompe/pression trop forte.	4.2.1 Vérifiez que les clapets sont ouverts.
	4.3 Moteur défectueux.	4.3.1 Remplacez la pompe.

Bomba Viking Power 32/Vacuum con motor de 12/24V

Por favor lea las siguientes instrucciones antes de proceder a la instalación.

Aplicaciones usuales

La Viking Power 32/Vacuum es la bomba de diafragma ideal para la descarga del inodoro, aguas residuales y sentinas. Su diseño compacto permite un montaje e instalación que se adapta en gran medida a las condiciones de la embarcación. La bomba Viking Power Vacuum posee una gran capacidad autocebante y es muy apropiada para su instalación en un sistema de vacío.

Número de Modelo

Viking Power 32 12V	10-13373-03
Viking Power 32 24V	10-13373-04
Viking Power Vacuum 12V (doble válvula antirretorno)	10-13373-07
Viking Power Vacuum 24V (doble válvula antirretorno)	10-13373-08

Características

- 32 L/min a caudal abierto – Viking Power 32
- 30 L/min a una presión de 0,1 bar – Viking Power 32
- 24 L/min a caudal abierto – Viking Power Vacuum
- 22 L/min a una presión de 0,1 bar – Viking Power Vacuum
- Diseño compacto
- Conexión: manguera de 1½" (Ø 38 mm)
- Funcionamiento silencioso
- Autocebante hasta 2,5 m – Viking Power 32
- Autocebante hasta 5 m – Viking Power Vacuum
- La cabeza de bomba puede girar 360°
- Funcionamiento en seco sin que se produzcan daños
- No es necesario el uso de filtro
- Transmisión basada en cojinetes de bolas
- Bajo consumo (40W a una presión de 0,1 bar)
- Accionamiento a manivela
- Cumple con la Norma de calidad ISO15083 (Pequeñas Embarcaciones. Sistemas de Bombeo de Sentinas, para embarcaciones desde 12 m / 40 pies)

Principio de funcionamiento

Bomba de diafragma autocebante con una sola cámara. A fin de lograr una adecuada capacidad autocebante y una solución sin uso de filtro, la bomba está diseñada con una sola membrana de grandes dimensiones y una larga carrera. De esta manera, en cada carrera se impulsa una gran cantidad de agua a través del cuerpo de la bomba, lo cual permite expulsar todo tipo de desechos (comparar con un desatascador de caucho para fregaderos).

Descripción técnica

Cuerpo:	Nylon
Válvulas:	Nitrilo
Diafragma:	Nitrilo Reforzado
Tornillos:	Acero inoxidable
Pedestal:	Acero galvanizado pintado
Conexión:	Manguera de 1½"

Altura de descarga

máxima: 4 m

Altura de aspiración

máxima: 2,5 y 5 m respectivamente (Viking Power Vacuum)

Altura de descarga +

aspiración máxima: 5 m

Motor: 40W a una presión de 0,1 bar, 12/24V (con protección térmica incorporada)

Tipo de fusibles: 12A – 12V / 6 A – 24V

La bomba dispone del certificado de conformidad CE de acuerdo con las siguientes normas:

- EN55014-1:2000/Perturbación Radio-eléctrica
- ISO8846: Pequeñas Embarcaciones – Dispositivos Eléctricos – Protección contra la inflamación de los ambientes gaseosos inflamables
- ISO8849:2003/ Pequeñas Embarcaciones – Bombas de sentina con motor eléctrico
- ISO10133:2001 Pequeñas Embarcaciones – Sistemas Eléctricos – Instalaciones de Corriente Continua a Muy Baja Tensión

Plano

Ver página 27

Datos de Presión y Capacidad – Viking Power 32

Presión		Flujo			Amperios	
Bar	kPa	Psi	l/min	USGPM	12V/24V	
0	0	0	34.4	9.1	2.5	1.2
0.1	10	1.5	30.8	8.1	3.3	1.6
0.2	20	2.9	27.1	7.2	4.2	2.1
0.3	30	4.4	23.5	6.2	5.0	2.5
0.4	40	5.8	20.0	5.3	5.6	2.8
0.5	50	7.2	16.7	4.4	6.1	3.1
Fusible requerido					12 A	6 A

Instalación y mantenimiento

Instalación

- Coloque la bomba en un lugar seco.
 - Si la bomba se instala en posición vertical, el motor debe estar ubicado encima del cuerpo de la bomba.
 - Marque las posiciones de los tornillos y haga los agujeros guía.
 - Monte la bomba utilizando tornillos de acero inoxidable y las arandelas provistas. Asegúrese de que los espaciadores de plástico estén en la posición correcta.
- NOTA: Tenga cuidado de no ajustar demasiado las patas de caucho que sirven para amortiguar las vibraciones.
- Instale las válvulas antirretorno de salida y atornille las conexiones - Viking Power Vacuum.

NOTA: Las válvulas antirretorno se instalan con su extremo puntiagudo apuntando en dirección de la corriente. Ver plano.

- Se recomienda el uso de tubería flexible reforzada.
- Utilice abrazaderas de acero inoxidable para fijar la tubería a las conexiones y otros acoplamientos presentes en el sistema.

Instalación Eléctrica

La bomba debe instalarse de conformidad con la norma ISO 10133 (Pequeñas Embarcaciones – Sistemas Eléctricos – Instalaciones de Corriente Continua a Muy Baja Tensión).

NOTA: El fusible debe estar protegido contra la inflamación.

El motor está equipado con una protección térmica incorporada a fin de evitar el sobrecalentamiento. La protección se restablece automáticamente cuando el motor se enfría. Para una correcta instalación remitirse al diagrama de conexiones. El cable negativo debe ser negro.

Seleccione las dimensiones del cable de conformidad con su longitud total (ver Cuadro). Las conexiones eléctricas deben estar selladas con un material sellador de uso marino.

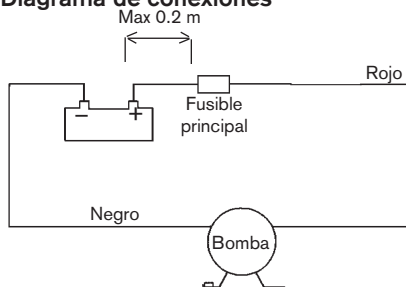
NOTA: Antes de proceder a la instalación de los sistemas de control eléctrico, verifique que el equipo que se utilizará posee la capacidad nominal suficiente para soportar la intensidad de la corriente del motor. Una baja tensión podría causar un sobrecalentamiento del motor.

Mantenimiento

Las válvulas ubicadas dentro del cuerpo de la bomba deben limpiarse regularmente a fin de eliminar desechos y evitar así una disminución del rendimiento y una insuficiente capacidad autocebante. Esto se realiza desatornillando la abrazadera que sujeta el cuerpo de la bomba y luego abriéndolo. Las válvulas anirretorno de salida están ubicadas encima de las conexiones. (Viking Power Vacuum.)

NOTA: Verifique que la bomba esté desconectada de la alimentación eléctrica.

Diagrama de conexiones



Los otros dispositivos eléctricos tal como el interruptor y los relés deben instalarse entre la bomba y el polo positivo (+) de la batería (en el cable rojo).

Dimensiones de los cables

(en función de una caída de tensión del 10%)

Dimensiones del cable	Longitud máxima del cable* en m		
		12V	24V
1.5 mm ²	#16 AWG	18	71
2.5 mm ²	#14 AWG	30	118

*La longitud del cable es la distancia total de ida y vuelta que existe entre la batería y la bomba. Se recomienda utilizar un relé a fin de acortar los conductores eléctricos.

Cebado automático

La bomba es autocebante hasta 2,5 y 5 m, respectivamente (Viking Power Vacuum)

Funcionamiento en seco

La bomba puede hacerse funcionar en seco sin que se produzcan daños. No obstante, será necesario reducir la potencia de la batería.

Accionamiento a manivela



En caso de emergencia, tal como interrupción en el suministro de energía eléctrica, la bomba puede hacerse funcionar con la manivela provista.

NOTA: Asegúrese de que la bomba esté desconectada de la alimentación eléctrica mientras el motor está funcionando como grupo electrógeno.

Hibernación

Evacúe el agua de la bomba bombeando hasta que expulse aire y ya no haya fluido que provenga de la descarga.

Instrucciones de mantenimiento

Cambio de diafragma

1. Quite los dos tornillos que sujetan las abrazaderas y retírelas.
2. Saque el cuerpo de la bomba.
3. Quite los tornillos que sujetan el diafragma y la arandela del diafragma.
4. Quite el diafragma y la arandela del diafragma.
5. Instale el nuevo diafragma y la nueva arandela del diafragma con los nuevos tornillos.
6. Monte el cuerpo de la bomba y las abrazaderas.

Cambio del cuerpo de la bomba

1. Quite los dos tornillos que sujetan las abrazaderas y retírelas.
2. Saque el cuerpo de la bomba.
3. Monte el nuevo cuerpo de la bomba y las abrazaderas.

Limpieza de la o las válvulas antirretorno

1. Quite los dos tornillos que sujetan las abrazaderas y retírelas.
2. Saque el cuerpo de la bomba.
3. Revise el caucho de la válvula antirretorno y quite todo residuo.
4. Desatornille las conexiones y revise las válvulas antirretorno de salida (Viking Power Vacuum).
5. Instale las conexiones, el cuerpo de la bomba y las abrazaderas.

Gestión / Reciclado de Desechos

Elimine el producto de conformidad con las reglamentaciones existentes. Cuando corresponda, descomponga el producto y clasifíquelo según los diferentes materiales que lo componen.

Localización y reparación de averías

Problema	Causa	Solución
1. La bomba no funciona.	1.1 Protector térmico desconectado o fusible quemado.	1.1.1 Controle el fusible. Si el motor se ha sobrecalentado, déjelo enfriar antes de volver a ponerlo en marcha.
	1.2 Conexiones eléctricas o alimentación eléctrica defectuosas.	1.2.1 Controle la batería/alimentación eléctrica, el interruptor principal y el cableado.
	1.4 Mal funcionamiento del motor.	1.4.1 Cambie la bomba.
	1.5 Bomba/motor congelado.	1.5.1 Descongele la bomba y el sistema y controle si hay daños. Si se pone en marcha una bomba/motor congelado, existe el riesgo de que se produzcan daños.
2. La bomba no ceba.	2.1 Depósito de agua vacío.	2.1.1 Llene el depósito.
	2.2 Residuos en las válvulas o debajo de ellas.	2.2.1 Abra el cuerpo de la bomba aflojando los dos tornillos de sujeción y limpie las válvulas. Limpie las válvulas de salida. (Viking Power Vacuum.)
	2.3 Diafragma perforado.	2.3.1 Sustituya el diafragma.
	2.4 Fuga en el lado de admisión de la bomba.	2.4.1 Controle que las conexiones de la manguera estén bien ajustadas.
	2.5 Obturación de la tubería de admisión o descarga.	2.5.1 Controle la tubería y las válvulas.
3. Poco caudal/baja presión.	3.1 Fuga en el lado de descarga de la bomba.	3.1.1 Controle que las conexiones estén bien ajustadas. Verifique si la manguera está dañada.
	3.2 Diafragma perforado.	3.2.1 Sustituya el diafragma.
	3.3 Funcionamiento defectuoso del motor.	3.3.1 Cambie la bomba.
	3.4 Residuos en las válvulas o debajo de ellas.	3.4.1 Abra el cuerpo de la bomba aflojando los dos tornillos de sujeción y limpie las válvulas. Limpie las válvulas de salida. (Viking Power Vacuum.)
4. La bomba hace demasiado ruido.	4.1 Obturación de la tubería de admisión o descarga.	4.1.1 Controle las mangueras y la tubería.
	4.2 Obturación en el lado de descarga de la bomba/-presión demasiado elevada.	4.2.1 Asegúrese de que las válvulas estén abiertas.
	4.3 Motor defectuoso.	4.3.1 Cambie la bomba.

Viking Power 32/Vacuum con motore 12/24 V

Seguite tutte le istruzioni prima di tentare un'installazione.

Applicazioni tipiche

Viking Power 32/Vacuum è la pompa a diaframma ideale per l'acqua di scarico dei servizi igienici, per le acque di scarico e per il pompaggio di sentina. Il suo design compatto garantisce un montaggio ed una installazione molto adattabili sulle barche. Viking Power Vacuum ha una elevata capacità auto-adescente ed è molto adatta per l'installazione in un impianto di aspirazione.

Numero di modello

Viking Power 32 12V	10-13373-03
Viking Power 32 24V	10-13373-04
Viking Power Vacuum 12V (doppie valvole anti-riflusso)	10-13373-07
Viking Power Vacuum 24V (doppie valvole anti-riflusso)	10-13373-08

Caratteristiche

- 32 Litri/minuto a flusso pieno – Viking Power 32
- 30 Litri/minuto ad una pressione di 0.1 bar – Viking Power 32
- 24 Litri/minuto a flusso pieno – Viking Power Vacuum
- 22 Litri/minuto ad una pressione di 0.1 bar – Viking Power Vacuum
- Design compatto
- Connessione: flessibile da 1 1/2" (Ø 38 mm)
- Funzionamento silenzioso
- Auto-adescente a 2,5 m – Viking Power 32
- Auto-adescente a 5 m – Viking Power Vacuum
- La testa della pompa può essere ruotata di 360°
- Funzionamento a secco senza danni
- Nessun filtro necessario
- Trasmissione su cuscinetti a sfera
- Basso consumo di energia (50W ad una pressione di 0.1 bar)
- Dotato di manovella a mano
- Adempie allo standard ISO15083 relativo alle Pompe di Sentina per piccole Imbarcazioni per barche sino a 12 m/40 piedi

Principio di funzionamento

Pompa a diaframma a camera singola, auto-adescente. La pompa è progettata con un grande diaframma singolo e un movimento ampio per ottenere una buona capacità di auto-adescentamento ed una soluzione priva di filtro. In questo modo molta acqua viene spinta attraverso l'alloggiamento della pompa in ogni movimento e qualsiasi detrito viene espulso (paragonare con un sistema di pulizia dello scarico in gomma)

Descrizione tecnica

Corpo:	Nylon
Valvole:	Nitrile
Diaframma:	Nitrile Rinforzato
Viti:	Acciaio inossidabile
Stand:	acciaio zincato e verniciato
Connection:	flessibile da 1 1/2"

Altezza di scarico

massima: 4 m

Massima altezza

di aspirazione: 2,5 e 5 m rispettivamente (Viking Power Vacuum)

Massima altezza

+ scarico: 5 m

Motore: 50W alla pressione di 0.1 bar
12/24V (con protezione termica incorporata)

Misura del

fusibile: 15A – 12V / 7.5 A – 24V

La pompa è marchiata CE secondo i seguenti standard:

- EN55014-1:2000/Disturbi Radio
- ISO8846: Piccole Imbarcazioni – Apparecchi elettrici – Protezione contro l'accensione di gas infiammabili circostanti
- ISO8849:2003/Piccole Imbarcazioni – Pompe di sentina a funzionamento elettrico
- ISO10133:2001/Piccole Imbarcazioni – Sistemi elettrici – Installazioni a voltaggio DC extra-basso

Schema

Vedere pagina 27

Dati sulla Pressione e sulla Capacità – Viking Power 32

Pressione		Portata			Assorbimento	
Bar	kPa	Psi	l/min	USGPM	12V	24V
0	0	0	34.4	9.1	2.5	1.2
0.1	10	1.5	30.8	8.1	3.3	1.6
0.2	20	2.9	27.1	7.2	4.2	2.1
0.3	30	4.4	23.5	6.2	5.0	2.5
0.4	40	5.8	20.0	5.3	5.6	2.8
0.5	50	7.2	16.7	4.4	6.1	3.1
Fusibile necessario					12 A	6 A

Installazione e manutenzione

Installazione

- Posizionate la pompa in un luogo asciutto.
- Se la pompa viene montata verticalmente, il motore deve essere sopra all'alloggiamento della pompa.

- Segnate le posizioni delle viti e praticate i fori guida.

- Montate la pompa usando viti di acciaio inossidabile con le rondelle incluse. Assicuratevi che i distanziatori di plastica siano nelle posizioni corrette. **NOTA:** Fate attenzione a non comprimere troppo i piedini ammortizzanti di gomma per l'assorbimento delle vibrazioni.

- Montate le valvole di sbocco anti-riflusso ed avvitate i raccordi - Viking Power Vacuum.

NOTA: Le valvole anti-riflusso vanno montate con l'estremità appuntita verso la direzione del flusso. Vedi disegno.

- Raccomandiamo l'uso di tubazioni flessibili e rinforzate.

- Usate fascette stringitubo di acciaio inossidabile per assicurare le tubazioni ai raccordi e ad altri flessibili con estremità a gancio presenti nel sistema.

Installazione elettrica

La pompa deve essere installata in conformità alle norme ISO 10133 (Piccole imbarcazioni – Sistemi elettrici – Installazioni a voltaggio DC extra-basso).

NOTA: Il fusibile deve essere protetto contro le accensioni.

Il motore è dotato di protezione termica integrata per prevenirne il surriscaldamento. La protezione viene automaticamente ripristinata una volta che il motore si è raffreddato. Vedere il diagramma di cablaggio per una installazione corretta. Il cavo negativo deve essere nero.

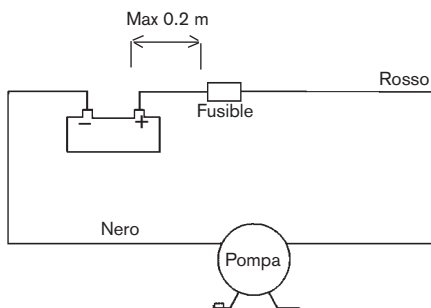
Scegliete la grandezza del cavo in relazione alla lunghezza totale del cavo (vedere la tabella). I collegamenti elettrici devono essere sigillati con un sigillante marino.

NOTA: Prima dell'installazione con sistemi di controllo elettrico, verificate che l'apparecchio da utilizzare sia di capacità sufficiente per accettare l'assorbimento di corrente del motore. Un voltaggio basso potrebbe surriscaldare il motore.

Manutenzione

Le valvole della pompa all'interno dell'alloggiamento dovrebbero essere pulite con regolarità, eliminando i detriti per prevenire prestazioni ridotte ed una scarsa capacità auto-adescente. Potete farlo svitando il morsetto dell'alloggiamento ed aprendolo. Le valvole di sbocco anti-riflusso sono collocate sopra i raccordi (Viking Power Vacuum.). **NOTA:** Assicuratevi che la pompa sia scollegata dall'alimentazione.

Diagramma di cablaggio



Altre installazioni elettriche come i commutatori e i relè devono essere installati tra la pompa e il positivo (+) della batteria (filo rosso).

Dimensioni del cablaggio

(Basate su una caduta di tensione del 10%)

Dimensione del cavo	Massima lunghezza* del cavo in metri	12V 24V	
		12V	24V
1.5 mm ²	#16 AWG	18	71
2.5 mm ²	#14 AWG	30	118

*La lunghezza del cavo è la distanza totale dalla batteria alla pompa e indietro verso la batteria. Vi raccomandiamo di usare un relè per accorciare i cavi elettrici.

Auto-adesamento

La pompa è auto-adescente fino a 2,5 e 5 m rispettivamente (Viking Power Vacuum)

Funzionamento a secco

La pompa può essere lasciata funzionare a secco senza causare danni. Tuttavia ciò causa una inutile riduzione di potenza della batteria.

Manovella a mano come fonte di energia



In casi di emergenza, come una interruzione di corrente, la pompa può essere fatta funzionare con l'energia fornita dalla manovella a mano.

NOTA: Assicuratevi che la pompa sia disconnessa dall'alimentazione elettrica mentre il motore funziona da generatore di corrente.

Messa a riposo invernale

Drenate tutta l'acqua dalla pompa facendola funzionare sino a che non pompa aria e non fuoriesce alcun liquido.

Istruzioni di servizio

Sostituzione del diaframma

1. Rimuovete le due viti che tengono fermi i morsetti e rimuoveteli.
2. Rimuovete l'alloggiamento della pompa.
3. Rimuovete le viti che tengono stretti il diaframma e la rondella del diaframma.
4. Rimuovete il diaframma e la sua rondella.
5. Montate il nuovo diaframma e la nuova rondella con la nuova vite.
6. Assemblate l'alloggiamento della pompa ed i morsetti.

Sostituzione dell'alloggiamento della pompa

1. Rimuovete le due viti che tengono fermi i morsetti e rimuoveteli.
2. Rimuovete l'alloggiamento della pompa.
3. Assemblate il nuovo alloggiamento della pompa ed i morsetti.

Pulizia della/e valvola/e antiriflusso

1. Rimuovete le due viti che tengono fermi i morsetti e rimuoveteli.
2. Rimuovete l'alloggiamento della pompa.
3. Ispezionate la valvola antiriflusso di gomma ed eliminate qualsiasi detrito.
4. Svitare le connessioni e ispezionate le valvole di sbocco antiriflusso (Viking Power Vacuum).
5. Assemblate le connessioni, l'alloggiamento della pompa ed i morsetti.

Smaltimento dei rifiuti / Riciclaggio

Smaltite il prodotto secondo le normative esistenti.

Dove appropriato, smantellate il prodotto e smaltite separatamente le diverse componenti materiali.

Soluzione dei problemi

Sintomo

1. La pompa non funziona.

Causa

1.1 Protezione termica inceppata o fusibile saltato.

1.2 Cablaggio difettoso o alimentazione difettosa.

1.4 Malfunzionamento del motore.

1.5 Pompa/motore congelato.

Soluzione

1.1.1 Controllate il fusibile. Se il motore è surriscaldato, lasciatelo raffreddare prima di riavviare.

1.2.1 Controllate la batteria/alimentazione, l'interruttore generale ed il cablaggio.

1.4.1 Sostituite la pompa.

1.5.1 Sbrinate la pompa ed il sistema e controllate se si sono verificati danni. C'è pericolo di danno se la pompa/ il motore vengono avviati mentre sono congelati.

2. La pompa non si adessa.

2.1 Serbatoio vuoto.

2.2. Detriti sotto/nelle valvole.

2.3 Diaframma perforato.

2.4 Perdita sul lato ingresso della pompa.

2.5 Tubazioni di ingresso o di uscita ristrette.

2.1.1 Riempite il serbatoio.

2.2.1 Aprite il corpo della pompa svitando le due viti e pulite le valvole. Pulite le valvole di sbocco. (Viking Power Vacuum.)

2.3.1 Sostituite il diaframma.

2.4.1 Controllate la tenuta dei raccordi dei flessibili.

2.5.1 Controllate le tubazioni e le valvole.

3. Poco flusso/pressione.

3.1 Perdite sul lato uscita della pompa.

3.2 Diaframma perforato.

3.3 Malfunzionamento del motore.

3.4. Detriti sotto/nelle valvole.

3.1.1 Controllate la tenuta dei raccordi. Controllate che non vi siano danni sui flessibili.

3.2.1 Sostituite il diaframma.

3.3.1 Sostituite la pompa.

3.4.1 Aprite il corpo della pompa svitando le due viti e pulite le valvole. Pulite le valvole di sbocco. (Viking Power Vacuum.)

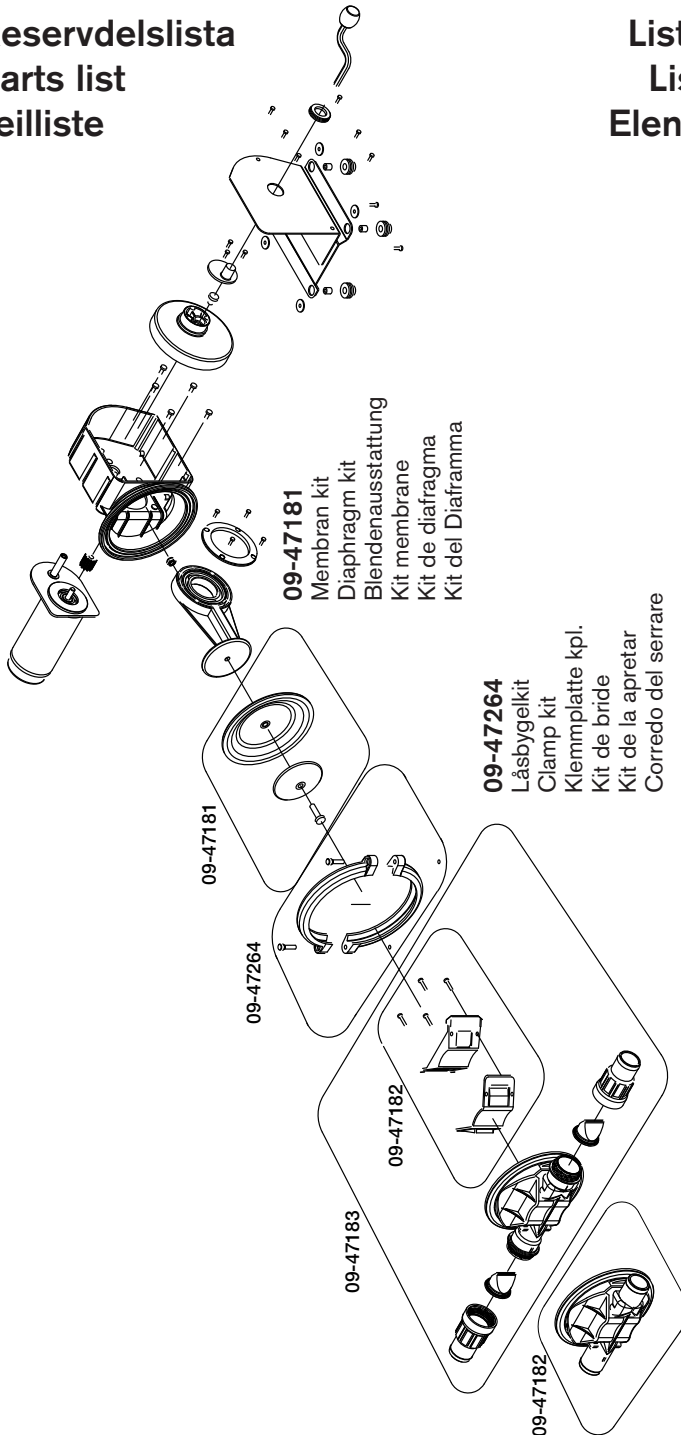
4. La pompa è eccessivamente rumorosa.

4.1 Tubazioni di ingresso o di uscita ristrette.

4.1.1 Controllate i flessibili e le

Reservdelstlista
Parts list
Teilliste

Liste des pièces
Lista de piezas
Elenco delle parti

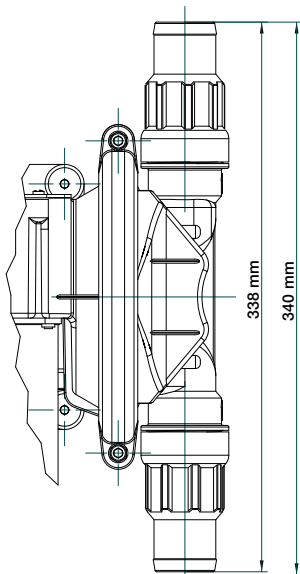
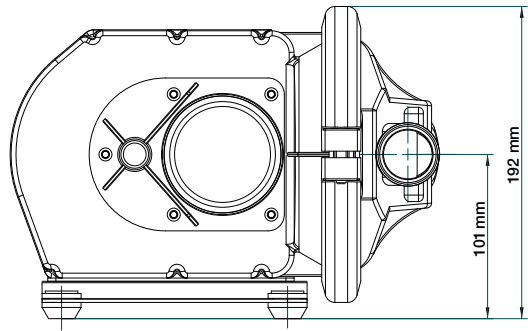


09-47182 Viking Power 32
 Pumphus komplett
 Pump house cpl
 Pumpengehäuse kpl.
 Corps de pompe
 Cuerpo de bomba
 Alloggiamento della pompa completo

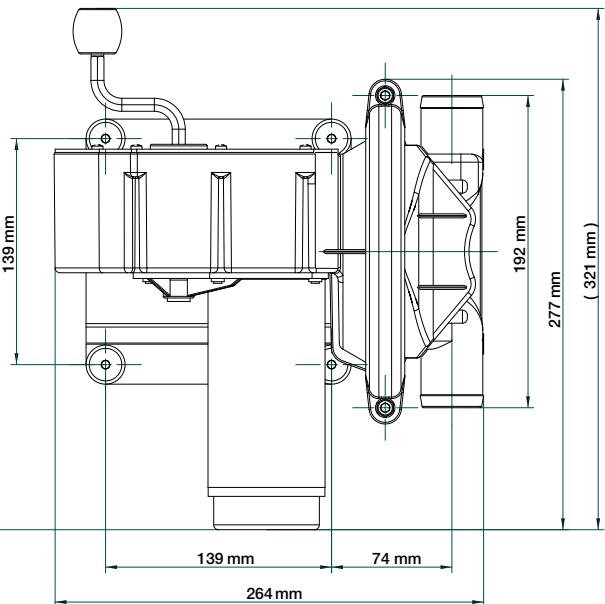
09-47183 Viking Power Vacuum
 Pumphus komplett
 Pump house cpl
 Pumpengehäuse kpl.
 Corps de pompe
 Cuerpo de bomba
 Alloggiamento della pompa completo

**Dimensioner
Dimensions
Abmessungen**

**Dimensions
Dimensiones
Dimensioni**



Pump no. 10-13373-05, 06, 07, 08



Pump no. 10-13373-01, 02, 03, 04



SPX Johnson Pump Marine AB
Nastagatan 19, P.O. Box 1436
SE-701 14 Örebro, Sweden
Phone: +46 (0)19 21 83 00 Fax: +46 (0)19 27 23 72
E-mail: johnson-pump.marine@processequipment.spx.com



For more information about our worldwide locations, approvals, certifications, and local representatives, please visit www.johnson-pump.com.

SPX Corporation reserves the right to incorporate our latest design and material changes without notice or obligation. Design features, materials of construction and dimensional data, as described in this bulletin, are provided for your information only and should not be relied upon unless confirmed in writing.

Copyright © 2009 SPX Corporation