



JOHNSON PUMP
AN SPX BRAND

Instruction Manual
Viking Compact
Manually Operated Bilge Pump



Read and understand this manual prior to operating or servicing this product.

IB-126/01 (0910)

SPX[®]

INDEX - INDICE

Svenska.....	3
English	7
Deutsch	11
Figures.....	16
Français.....	22
Español.....	26
Italiano	30

Besök www.johnson-pump.com för mer information om vår världsomspännande organisation, våra godkännanden, certifieringar och lokala representanter. SPX Corporation förbehåller sig rätten att ändra design och material utan föregående avisering. Designelement, konstruktionsmaterial och dimensioner som beskrivs i denna bulletin gäller endast som information och skall alltid bekräftas skriftligt för att vara gällande.

For more information about our worldwide locations, approvals, certifications, and local representatives, please visit www.johnson-pump.com. SPX Corporation reserves the right to incorporate our latest design and material changes without notice or obligation. Design features, materials of construction and dimensional data, as described in this bulletin, are provided for your information only and should not be relied upon unless confirmed in writing.

Für weitere Informationen über unsere weltweiten Standorte, Zulassungen, Zertifizierungen und unsere Vertreter vor Ort, besuchen Sie bitte unsere Webseite: www.johnson-pump.com. Die SPX Corporation behält sich das Recht vor, die neuesten Konstruktions- und Werkstoffänderungen ohne vorherige Ankündigung und ohne Verpflichtung hierzu einfließen zu lassen. Konstruktive Ausgestaltungen, Werkstoffe sowie Maßangaben, wie sie in dieser Mitteilung beschrieben sind, sind nur zur Information. Alle Angaben sind unverbindlich, es sei denn, sie wurden schriftlich bestätigt.

Pour plus d'information sur nos succursales internationales, nos approbations, nos certifications et nos représentants locaux, veuillez consulter notre site Internet au www.johnson-pump.com. SPX Corporation se réserve le droit d'incorporer nos plus récents concepts ainsi que tout autre modification importante sans préavis ou obligation. Les éléments décoratifs, matériaux de construction et les données dimensionnelles, tels qu'énoncés dans ce communiqué, sont fournis pour votre information seulement et ne doivent pas être considérés comme officiels à moins d'avis contraire par écrit.

Para más información sobre nuestras oficinas a nivel mundial, aprobaciones, certificaciones y representantes locales, por favor visite www.johnson-pump.com. SPX Corporation se reserva el derecho de incorporar nuestro diseño más reciente y cambios materiales sin necesidad de notificación previa u obligación de ningún tipo. Características de diseño, materiales de construcción y dimensiones, tal y como están descritas en este boletín, son proporcionadas sólo con fines informativos y no deben ser usados como referencia a menos que sean confirmados por escrito.

Per ottenere maggiori informazioni sulle nostre sedi nel mondo, autorizzazioni, certificazioni, e rappresentanti locali, potete visitare il sito www.johnson-pump.com. La SPX Corporation si riserva il diritto di apportare cambiamenti ai propri design e materiali senza preavviso o vincolo. Le caratteristiche del design, i materiali di costruzione e i dati dimensionali, così come descritti nel presente bollettino, sono forniti solo per vostra informazione e non saranno oggetto di obbligazione salvo autorizzazione confermata per iscritto.



The Viking Compact manually operated bilge pump is in conformity with:
ISO 15083 Small Craft – Bilge pumping systems

Made in China

Garanti 2 år
Warranty 2 years
Garantie 2 Jahren
Garantie 2 ans
Garantía 2 años
Garanzia 2 anni

Manuell länsypump

Typiska användningsområden

Viking Compact är en självsugande membranpump avsedd som länsypump i båtar. Viking Compact och dess installationer överensstämmer med "ISO 15083 Small craft – Bilge pumping systems". Viking Compact kan användas för båtar enligt designkategori A, B, C och D med skrovlängder större än 12 meter, allt enligt ISO 15083.

Teknisk beskrivning

Plastmaterial:	ABS, PA 66, PP
Elastomer:	Nitrilgummi
Metalldelar:	Rostfritt stål
Anslutningar:	25 mm (1") eller 38 mm (1 1/2") slanganslutningar.
Max. vätsketemp.:	+60°C (140°F)
Lagringstemp.:	-40°C till +60°C (-40°F till 140°F), förutsatt att pumpen ej används och att den ej är vätskefylld.
Dimensioner:	Se fig. 1.
Vikt:	0,7 kg (1.54 lbs)

Modellspecifikation

Typ	Artikelnr.
Viking Compact m. anslutningsdia. 25 mm (1") och 38 mm (1 1/2"). Konsumentförpackning	10-24800-01
Viking Compact m. anslutningsdia. 25 mm (1"). Bulkförpackning	10-24800-11
Viking Compact m. anslutningsdia. 38 mm (1 1/2"). Bulkförpackning	10-24800-10
Viking Compact m. anslutningsdia. 25mm (1") och 38 mm (1 1/2"). Bulkförpackning	10-24800-12

Prestanda

Pumpens flöde är beroende av installation och antalet slag per minut.

Prestanda vid 1 meters lyfthöjd (10 kPa tryck) och 45 slag per minut.

Anslutningsdia. 38 mm (1 1/2") 45 l/min (11.9 USGPM)

Anslutningsdia. 25 mm (1") 34.5 l/min (9.11 USGPM)

Max sughöjd 2,1 m / 7 feet

Max lyfthöjd (efter pump) 1,2 m / 4 feet

Max sammanlagd sug- och lyfthöjd 3,3 meters / 11 feet.

Innan installation

- Exempel på typisk pumpinstallation, se fig. 2.
- För installation i båtar av kategorierna A, B och C, skall pumpen placeras så att den kan nås och användas från platsen vid styrpulpeten.
- Försäkra dig om att det finns tillräckligt med plats för pumpen bakom skott eller under däck. Se fig 1.
- Försäkra dig om att det finns tillräckligt med plats att manövrera pumpen då dess lock/handtag är fullt utfällt. Se fig 1.
- Placeringen av pumpens in- och utloppsanslutningar med ventiler kan växlas, för att ändra flödesriktningen. (Det är dock viktigt att inloppsventilen följer inloppsanslutningen, och att utloppsventilen följer utloppsanslutningen).
- Välj en plan yta för placeringen av Viking Compact.
- Installationen skall utföras i enlighet med "ISO 15083 Small craft – Bilge pumping systems"

Montering

- Tag upp ett cirkulärt hål med diameter 140 mm och borra fyra hål för fästskruvarna. Använd bifogat hålschema. Se fig 3.
- Tag bort slanganslutningarna från pumpen genom att lossa låsclipsen. Fäst anslutningarna i resp. slang, och drag åt slangklämmorna. Använd slangklämmor av icke rostande material.
- För att ge plats för åtdragning av de två fästskruvarna närmast gångjärnet, frigör locket från pumpens basplatta genom att pressa ut axeln vid gångjärnet (pos. 11). Notera att axeln endast kan pressas genom låsbrickan i en riktning, se fig. 4. Notera låsbrickans läge för den senare återmonteringen.
- Återmontera slanganslutningarna med slangar i dess lägen i pumphuset. Var uppmärksam på att ventilerna kommer i rätt läge och att rätt ventil hamnar tillsammans med rätt anslutning.
- Klaffventilen är för inloppet och den konformade ventilen är för utloppet.
- Lås därefter anslutningarna med låsclipsen.
- För sedan in pumpen med slangar i dess läge i båten. Försäkra dig om att packningen kommer i rätt läge.
- Drag åt de fyra fästskruvarna. Använd 5mm självgående rostfria skruvar med försänkt huvud.
- Sätt tillbaka locket i basplattan genom att skjuta i axeln i gångjärn och låsbricka. Notera att axeln endast kan pressas genom låsbrickan i en riktning. Se fig. 4.

Viktigt!

- Använd alltid sil på inloppsslangen för att undvika att få in skräp i pumpen.
- Bordgenomföringen i skrovet skall alltid placeras ovanför högsta vattenlinjen.
- Använd icke kollapsande (förstärkt) slang på pumpens sugsida

Drift

- Pumpen manövreras med hjälp av locket/handtaget.
- Efter länsning, fortsatt tills pumpen suger luft. Skjut därefter ned locket/handtaget i låst läge.

Varning!

- Använd aldrig pumpen för lättantändliga eller aggressiva vätskor.
- Använd aldrig en frusen pump.
- Låt aldrig vassa partiklar komma in i pumpen då de kan skada membranet.
- Kapaciteten hos denna pump är ej avsedd att klara katastrofsituationer, ex.vis skador på skrovet.

Vinterförvaring

För att undvika frysskador, töm pump och ledningar från vatten vid frostrisk. Använd aldrig en frusen pump.

Underhåll

Regelbunden inspektion av pumpen rekommenderas. Kontrollera pumpens funktion. Gör rent inloppsilen från föroreningar.

Gummikomponenter skall bytas då de är slitna eller minst vart tredje år.

Servicesats nr. 09-47440 Membran, in- och utloppsventiler, 2 st O-ringar och 2 st låsbrickor.

Servicesats nr. 09-47441 Lock, 2 st axlar och 2 st låsbrickor

Byte av membran

För positionreferenser, se fig. 5.

- Pressa ur gångjärnets axel (pos 11) och axeln (pos 11) som förbinder membran och lock. Axeln kan endast pressas i en riktning genom låsbrickan, se fig. 4. Notera låsbrickans läge för senare återmontering.
- Lossa de fyra fästskruvarna, lyft ut pumpen ur dess läge. Lossa anslutningarna, (pos. 9 och 10), genom att dra ut låsclipsen.
- Vrid pumphuset, (pos. 3) i förhållande till basplattan (pos. 4). Lyft pumphus och membran ur basplattan.
- Byt ut membranet (pos.2). Placera den lilla knoppen på membranet mot märkningen på pumphuset. Smörj innerdiametern/läget för membranet i basplattan med flytande tvål.
- Placera pumphuset (pos.3) tillsammans med det nya membranet (pos 2) i basplattan (pos. 4), tryck nedåt och vrid tills du når stoppet.
- Byt ut ventiler (pos. 6 och 7) i de två anslutningarna. Förvissa dig om att varje ventil kommer i rätt läge. Klaffventilen är för inloppet och den konformade ventilen är för utloppet. Notera att texten på inloppsventilen skall vändas mot membranet. Sätt tillbaka anslutningarna i pumphuset. Lås anslutningarna genom att trycka in låsclipsen. (pos. 13).
- Sätt tillbaka pumpen i sitt läge i båten. Drag åt de fyra fästskruvarna.
- Montera de två axlarna (pos. 11), den ena mellan membran och lock och den andra i gångjärnet. Pressa axeln genom låsbrickan, (pos. 12). Se till att låsbrickan kommer i rätt läge. Notera att axeln endast kan pressas genom låsbrickan i en riktning. Se fig. 4.

Byte av ventiler

För positionsreferenser, se fig. 5

- Tag bort pump från dess läge.
- Lossa anslutningarna (pos. 9 och 10) genom att dra ut de röda låsclipsen (pos. 13).
- Byt ut ventiler (pos. 6 och 7) i de två anslutningarna. Förvissa Dig om att varje ventil kommer i rätt läge. Klaffventilen är för inloppet och den konformade ventilen är för utloppet. Notera att texten på inloppsventilen skall vändas mot membranet. Sätt tillbaka anslutningarna i pumphuset. Lås anslutningarna genom att trycka in låsclipsen (pos. 13).
- Återmontera pumpen

Avfallshantering / Materialåtervinning

Vid avfallshantering skall produkten lämnas för destruktion/återvinning enligt gällande lagstiftning. Vid tillämpliga fall demonteras och sorteras produkten i ingående materialfraktioner.

Förteckning över pumpens delar och material

För positionsreferenser, se fig. 5

Pos.	Art. Nr.	Beskrivning	Material
1	01-24798	Lock	ABS
2	01-24799	Membran	Nitrilgummi
3	01-24797	Pumphus	Polypropylene
4	01-24796	Basplatta	ABS
5	01-47393	Packning	Nitrilgummi
6	01-47385	Utloppsventil	Nitrilgummi
7	01-47386	Inloppsventil	Nitrilgummi
8	0.2173.211	O-ring	Nitrilgummi
9	01-36178-1	Slanganslutning för utlopp, dia 38mm	PA 66
	01-36178-3	Slanganslutning för utlopp, dia 25mm	PA 66
10	01-36179-1	Slanganslutning för inlopp, dia 38 mm	PA 66
	01-36179-3	Slanganslutning för inlopp, dia 25 mm	PA 66
11	01-47387	Axel	Rostfritt stål
12	0.0357.003	Låsbricka	Rostfritt stål
13	01-47388	Låsclips	PA 66
14	01-46688-2	Etikett	PETP

Manually operated bilge pump

Typical applications

Viking Compact is a manually operated, self priming, diaphragm pump designed for bilge pump applications on boats. The Viking Compact pump and its installation complies with "ISO 15083 Small craft – Bilge pumping systems". Viking Compact pump can be used on boats of design categories A, B, C and D, according to ISO 15083 with hull length greater than 12 m (59 ft).

Design features

Plastic materials: ABS, PA 66, PP
Elastomers: Nitrile rubber
Shafts: Stainless steel
Connections: 25 mm (1") or 38 mm (1 1/2") hose connections.
Max. liquid temp.: +60°C (140°F)
Storage temp.: -40°C to +60°C (-40°F to 140°F), without operation and in dry condition.
Dimensions: According to fig. 1.
Weight: 0,7 kg (1.54 lbs)

Model Specifications

Type	Article no.
Viking Compact w. dia. 25 mm (1") and dia. 38 mm (1 1/2") ports. Individual packing	10-24800-01
Viking Compact w. dia. 25 mm (1") ports. Bulk packing	10-24800-11
Viking Compact w. dia. 38 mm (1 1/2") ports. Bulk packing	10-24800-10
Viking Compact w. dia. 25mm (1") and dia. 38 mm (1 1/2") ports. Bulk Packing	10-24800-12

Capacity

Output capacity depends on installation conditions and pumping rate.

Performance given at back pressure (head) of 10 kPa (1.45 psi) rated for 45 strokes per minute:

Dia. 38 mm (1 1/2") ports 45 l/min (11.9 USGPM)

Dia. 25 mm (1") ports 34.5 l/min (9.11 USGPM)

Maximum lift 2,1 m / 7 feet

Maximum head 1,2 m / 4 feet

Maximum combined lift and head 3,3 meters / 11 feet.

> English

Before installation

- Typical installation, see fig. 2.
- For crafts in design categories A, B and C, pump should be located operable from steering position.
- Make sure that there is enough room behind bulkhead or under deck for full depth of pump when installed. See figure 1.
- Ensure that there is enough space available when pump is installed in order to operate pump with its handle fully open. See figure 1.
- Position of inlet and outlet ports and valves in pump body may be changed. (It is most important that inlet valve is matched with inlet port and outlet valve is combined with outlet port.)
- Select a suitable flat area for the location of Viking Compact pump.
- Installation should be compliant with "ISO 15083 Small Craft – Bilge pumping systems"

Mounting

- Cut a circular hole dia. 140 mm (5½") for the pump and drill 4 holes for the fastening screws. Use enclosed hole layout. See fig. 3.
- Remove the elbows from the pump by releasing the clips. Fit the elbows to the hoses and secure them with non-corrosive type of hose clamps.
- In order to tighten the two screws near the hinge, release the cover from the base by pressing out the pin (pos 11). Note that the pin can only be pressed through lock washer in one direction, see fig. 4. Note the location of the lock washers for later reassembly.
- Reassemble ports and hoses to the pump body. Be careful that each valve is in the proper position. Be sure that correct valve is installed with the correct port.
- Flap valve is for inlet and tricuspid valve is for outlet.
- Lock the elbows with the clips.
- Insert pump with hoses in its location. Secure the gasket position.
- Fasten the 4 screws. Use dia. 5 mm self tapping stainless steel screws with round countersunk head.
- Reconnect cover to diaphragm, by reassembly of pin and lock washer. Note that the pin can only be pressed through lock washer in one direction, see fig. 4.

Note!

- Always use water inlet strainer to avoid debris clogging the pump.
- Outlets on hull shall be located above maximum heeled waterline.
- Always use non collapsing (reinforced) hose on suction side of pump.

Operation

- Operate pump by the cover/handle.
- After use operate the pump until it sucks air, then firmly push the cover into the closed position.

Caution!

- Never use the pump for any flammable or hazardous liquids
- Never operate a frozen pump.
- Never let sharp particles enter pump which can cut the diaphragm.
- Capacity of this pump system is not intended to drain the craft in case of damage.

Winterization

To avoid damage from freezing, drain pump and all pipe work of water.
Never operate a frozen pump.

Maintenance

Regular inspection of pump is recommended. Check the function of the pump.
Clear debris from pump inlet.

Rubber components should be replaced if worn or every three years.

Service kit no. 09-47440 Diaphragm, inlet- and outlet valves 2 pcs o-rings and 2 pcs lock washers

Service kit no 09-47441 Cover, 2 pcs pins and 2 pcs lock washers

Diaphragm replacement

For position reference see fig. 5

- Press the hinge pin (pos 11) and the pin (pos11) connecting diaphragm and cover out of their positions. Due to the lock washers (pos 12) it is only possible to move the pins in one direction, see fig. 4. Be careful not to lose the two lock washers. Note the location of the lock washers for later reassembly.
- Remove the 4 fixing screws, lift pump out from bulkhead or deck. Disconnect the elbows (pos 9 and 10) by pulling open the red clips (pos 13).
- Twist the pump body (pos 3) in relation to the base (pos 4). Lift the pump body and diaphragm out of the base.
- Replace the diaphragm (pos 2). Align the small knob on the diaphragm with the mark on the pump body. Lubricate the inner diameter of the base with some liquid soap.
- Put the pump body (pos 3) together with the new diaphragm (pos 2) in the base (pos 4) and twist until you reach the stop.
- Replace the valves (pos 6 and 7) in the ports. Be careful that each valve get its proper position. Be sure that correct valve is installed with the correct port. Flap valve (pos 7) is for inlet and tricuspid valve (pos 6) is for outlet. The text of the inlet valve (flap valve) should be turned against the diaphragm. Relocate the elbows. Lock the elbows with the clips (pos 13).
- Relocate the pump in its position in the boat. Attach it with the 4 fixing screws.
- Reassemble the two pins (pos 11); one connecting diaphragm and cover and one for the hinge. Press the pins through the lock washers (pos 12). Note the position of the lock washers. Note that the pin can only be pressed through lock washer in one direction, see fig. 4.

Valve replacement

For position reference see fig. 5

- Remove pump from bulkhead or deck (see instructions above).
- Disconnect the elbows (pos 9 and 10) by pulling open the red clips (pos 13) together with the hoses from the pump.
- Replace the valves (pos 6 and 7) in the ports. Be careful that each valve is placed in its proper position. Be sure that correct valve is installed with the correct port.The flap valve (pos 7) is for inlet and the tricuspid valve (pos 6) is for outlet. The text on the inlet valve (flap valve) should be turned against the diaphragm. Relocate the elbows. Lock the elbows with the clips (pos 13).
- Re-mount the pump as per previous mounting instructions.

Waste management / Recycling

Dispose of the product in accordance with existing regulations.
Where appropriate, dismantle and sort the product by its material fractions.

Part and material list

For position reference see fig. 5

Pos.	Part no	Description	Material
1	01-24798	Cover	ABS
2	01-24799	Membrane	Nitrile rubber
3	01-24797	Pump body	Polypropylene
4	01-24796	Base	ABS
5	01-47393	Sealing	Nitrile rubber
6	01-47385	Outlet valve	Nitrile rubber
7	01-47386	Inlet valve	Nitrile rubber
8	0.2173.211	O-ring	Nitrile rubber
9	01-36178-1	Outlet connection dia 38mm	PA 66
	01-36178-3	Outlet connection dia 25mm	PA 66
10	01-36179-1	Inlet connection dia 38 mm	PA 66
	01-36179-3	Inlet connection dia 25 mm	PA 66
11	01-47387	Pin	Stainless steel
12	0.0357.003	Lock washer	Stainless steel
13	01-47388	Clip	PA 66
14	01-46688-2	Label	PETP

Manuelle Bilgenpumpe

Typische Anwendungen

Die Viking Compact ist eine manuell betriebene selbstansaugende Membranpumpe für Lenzeinrichtungen auf Booten. Die Viking Compact Pumpe und ihre Installation erfüllen die Anforderungen des "ISO 15083 Small craft – Bilge pumping systems". Die Viking Compact Pumpe kann auf Booten der Kategorien A, B, C und D mit einer Rumpflänge über 12 m (59 ft) nach ISO 15083 verwendet werden.

Ausführung

Kunststoffmaterialien: ABS, PA 66, PP
Elastomere: Nitrilgummi
Wellen: Edelstahl
Anschlüsse: 25 mm (1") oder 38 mm (1 1/2") Schlauchanschlüsse.
Max Flüssigkeitstemp.: +60°C (140°F)
Lagerungstemp.: -40°C bis +60°C (-40°F to 140°F), ohne Betrieb und in trockenen Bedingungen.
Abmessungen: Aufgrund Abb. 1.
Gewicht: 0,7 kg (1.54 lbs)

Technische Beschreibungen der Ausführungen

Typ	Artikelnummer
Viking Compact mit Anschluss 25 mm (1") und 38 mm (1 1/2"). Einzelverpackung	10-24800-01
Viking Compact mit Anschluss 25 mm (1"). Mehrverpackung	10-24800-11
Viking Compact mit Anschluss 38 mm (1 1/2"). Mehrverpackung	10-24800-10
Viking Compact mit Anschluss 25mm (1") und 38 mm (1 1/2"). Mehrverpackung	10-24800-12

Leistung

Die Leistung der Pumpe hängt von den Installationsbedingungen und der Pumpgeschwindigkeit ab.

Die Leistungsangaben gelten für einen Gegendruck (Förderhöhe) von 10 kPa (1,45 psi) bei 45 Hüben pro Minute:

Stutzendurchmesser 38 mm (1 1/2")	45 l/min (11.9 USGPM)
Stutzendurchmesser 25 mm (1")	34.5 l/min (9.11 USGPM)
Max. Saughöhe	2,1 Meter / 7 Fuß
Max. Förderhöhe	1,2 Meter / 4 Fuß
Max. kombinierter Saug- und Förderhöhe	3,3 Meter / 11 Fuß.

Vor der Installation

- Zur typischen Installation siehe Abb. 2.
- Bei Schiffen der Kategorien A, B und C soll die Pumpe von der Steuerung betreibbar sein.
- Stellen Sie beim Installieren sicher, dass es genug Platz für die volle Tiefe der Pumpe hinter der Kabinendecke oder unter dem Deck gibt. Siehe Abb. 1.
- Stellen Sie bei der Installation sicher, dass es genug Platz für den Betrieb der Pumpe mit ganz geöffnetem Handgriff gibt. Siehe Abb. 1.
- Die Stellung der Ein- und Ausgangsstutzen und Ventile kann im Pumpengehäuse geändert werden. (Am wichtigsten ist, dass das Eingangsventil mit dem Eingangsstutzen und das Ausgangsventil mit dem Ausgangsstutzen übereinstimmen.)
- Wählen Sie für die Viking Compact Pumpe eine geeignete ebene Stelle.
- Die Installation soll die Anforderungen des "ISO 15083 Small Craft – Bilge pumping systems" erfüllen

Montage

- Schneiden Sie eine runde Öffnung mit einem Durchmesser von 140 mm (5½") für die Pumpe und bohren Sie 4 Bohrungen zur Befestigung der Schrauben. Verwenden Sie das beigefügte Bohrmuster. Siehe Abb. 3.
- Entfernen Sie die Kniestücke von der Pumpe, indem Sie die Klemmen lösen. Bringen Sie die Kniestücke an die Schläuche und befestigen Sie sie mit nichtkorrodierenden Schlauchklemmen.
- Zum Anziehen der zwei Schrauben in der Nähe des Gelenks lösen Sie den Deckel vom Sockel, indem Sie den Bolzen (Pos. 11) ausdrücken. Der Bolzen kann nur in einer Richtung durch die Sicherungsscheibe gedrückt werden, siehe Abb. 4. Beachten Sie die Stellung der Sicherungsscheiben für die spätere Montage.
- Montieren Sie die Stutzen und die Schläuche an den Pumpengehäuse. Stellen Sie sicher, dass sich jedes Ventil in richtiger Stellung befindet. Stellen Sie sicher, dass die Ventile zu richtigen Stutzen montiert werden.
- Das Klappventil ist für den Einlass und die Trikuspidalklappe für den Auslass bestimmt.
- Verriegeln Sie die Kniestücke mit Klemmen.
- Stellen Sie die Pumpe mit den Schläuchen in ihren Einsatzort. Fixieren Sie die Stellung der Dichtung.
- Befestigen Sie die 4 Schrauben. Verwenden Sie die 5 mm Edelstahl-Blechschraben mit rundem Senkkopf.
- Schließen Sie den Deckel wieder an den Sockel, indem Sie den Bolzen und die Sicherungsscheibe wieder montieren. Der Bolzen kann nur in einer Richtung durch die Sicherungsschraube gedrückt werden, siehe Abb. 4.

Hinweis!

- Verwenden Sie im Eingang immer einen Wasserfilter, um eine Verstopfung der Pumpe mit Schmutz zu vermeiden.
- Die Ausgänge am Schiffsrumpf müssen sich über der maximal gekrängten Wasserlinie befinden.
- Verwenden Sie an der Ansaugseite der Pumpe immer einen nicht-einknickenden Schlauch

Betrieb

- Betreiben Sie die Pumpe über den Deckel/Handgriff.
- Nach dem Einsatz betreiben Sie die Pumpe, bis sie Luft ansaugt, und drücken Sie den Deckel danach fest in geschlossene Stellung.

Vorsicht!

- Verwenden Sie die Pumpe nie für entzündliche oder gefährliche Flüssigkeiten.
- Betrieben Sie nie eine eingefrorene Pumpe.
- Scharfe Partikel dürfen nie in die Pumpe gelangen, da sie die Membrane beschädigen können.
- Die Leistung der Pumpe reicht nicht für die Entwässerung des Bootes bei Beschädigungen aus.

Winterfest machen

Um Kältebeschädigungen zu vermeiden, entleeren Sie die Pumpe und die Rohre vom Wasser. Betrieben Sie nie eine eingefrorene Pumpe.

Wartung

Die Pumpe soll regelmäßig überprüft werden. Überprüfen Sie die Funktion der Pumpe. Entfernen Sie den Schmutz vom Pumpeneinlass.

Verschlossene Gummikomponenten müssen ersetzt werden, mindestens jedoch alle drei Jahre.

Wartungssatz Nr. 09-47440 Membran, Ein- und Ausgangsventile, 2 O-Ringe und
2 Sicherungsscheiben

Wartungssatz Nr. 09-47441 Deckel, 2 Bolzen und 2 Sicherungsscheiben

Membrane ersetzen

Zur Stellung sehen Sie Abb. 5

- Drücken Sie den Gelenkbolzen (Pos. 11) und den Bolzen (Pos. 11) zwischen der Membrane und dem Deckel aus ihren Stellungen. Wegen der Sicherungsscheiben (Pos. 12) können die Bolzen nur in einer Richtung bewegt werden, siehe Abb. 4. Seien Sie vorsichtig, damit Sie die zwei Sicherungsscheiben nicht verlieren. Achten Sie auf die Stellung der Sicherungsscheiben, um sie später wieder montieren zu können.
- Entfernen Sie die 4 Sicherungsschrauben und heben Sie die Pumpe aus der Kabinendecke oder dem Deck. Lösen Sie die Kniestücke (Pos. 9 und 10), indem Sie die roten Klemmen aufziehen (Pos. 13).
- Drehen Sie den Pumpengehäuse (Pos. 3) in Bezug auf den Sockel (Pos. 4). Heben Sie den Pumpengehäuse und die Membrane aus dem Sockel.
- Ersetzen Sie die Membrane (Pos. 2). Richten Sie den kleinen Kopf auf der Membrane zum Zeichen auf dem Pumpengehäuse aus. Schmieren Sie den Innendurchmesser des Sockels mit etwas Flüssigseife.
- Legen Sie den Pumpengehäuse (Pos. 3) mit der neuen Membrane (Pos. 2) auf den Sockel (Pos.4) und drehen Sie sie bis zum Anschlag.
- Ersetzen Sie die Ventile (Pos. 6 und 7) in den Stutzen. Stellen Sie sicher, dass jedes Ventil die richtige Stellung erreicht. Stellen Sie sicher, dass das Ventil mit dem korrekten Stutzen installiert wird. Das Klappventil (Pos. 7) ist für den Einlass und die Trikuspidalklappe (Pos. 6) für den Auslass bestimmt. Der Text auf dem Einlassventil (Klappventil) sollte gegen die Membrane gedreht werden. Legen Sie die Kniestücke zurück. Verriegeln Sie die Kniestücke mit Klemmen (Pos. 13).
- Legen Sie die Pumpe in ihre Stellung im Boot zurück. Befestigen Sie die Pumpe mit 4 Sicherungsschrauben.
- Montieren Sie die zwei Bolzen (Pos. 11) wieder zusammen: einen an die Membrane und den anderen an das Gelenk. Drücken Sie die Bolzen durch die Sicherungsscheiben (Pos. 12). Achten Sie auf die Stellung der Sicherungsscheiben. Der Bolzen kann nur in einer Richtung durch die Sicherungsschraube gedrückt werden, siehe Abb. 4.

Ventile ersetzen

Zu Stellung sehen Sie Abb. 5

- Entfernen Sie die Pumpe von der Kabinendecke oder vom Deck (siehe Anweisungen oben).
- Lösen Sie die Kniestücke (Pos. 9 und 10) zusammen mit den Schläuchen von der Pumpe, indem Sie die roten Klemmen aufziehen (Pos. 13).
- Ersetzen Sie die Ventile (Pos. 6 und 7) in den Stutzen. Stellen Sie sicher, dass jedes Ventil sich in richtiger Stellung befindet. Stellen Sie sicher, dass das Ventil mit dem korrekten Stutzen installiert wird. Das Klappventil (Pos. 7) ist für den Einlass und die Trikuspidalklappe (Pos. 6) für den Auslass bestimmt. Der Text auf dem Einlassventil (Klappventil) sollte gegen die Membrane gedreht werden. Legen Sie die Kniestücke zurück. Verriegeln Sie die Kniestücke mit Klemmen (Pos. 13).
- Montieren Sie die Pumpe aufgrund der vorherigen Montageanweisungen.

Abfallbehandlung/Recycling

Entsorgen Sie das Produkt nach gültigen Vorschriften.

Bei Bedarf demontieren Sie das Produkt und sortieren Sie es aufgrund Materialarten.

Teile- und Materialliste

Zu Stellung sehen Sie Abb. 5

Pos.	Part no	Description	Material
1	01-24798	Deckel	ABS
2	01-24799	Membrane	Nitrile rubber
3	01-24797	Pumpengehäuse	Polypropylene
4	01-24796	Sockel	ABS
5	01-47393	Dichtung	Nitrile rubber
6	01-47385	Ausgangsventil	Nitrile rubber
7	01-47386	Eingangsventil	Nitrile rubber
8	0.2173.211	O-Ring	Nitrile rubber
9	01-36178-1	Auslassanschluss, Durchm. 38 mm	PA 66
	01-36178-3	Auslassanschluss, Durchm. 25mm	PA 66
10	01-36179-1	Eingangsanschluss, Durchm. 38 mm	PA 66
	01-36179-3	Eingangsanschluss, Durchm. 25 mm	PA 66
11	01-47387	Bolzen	Stainless steel
12	0.0357.003	Sicherungsscheibe	Stainless steel
13	01-47388	Klemme	PA 66
14	01-46688-2	Schild	PETP

> Figures

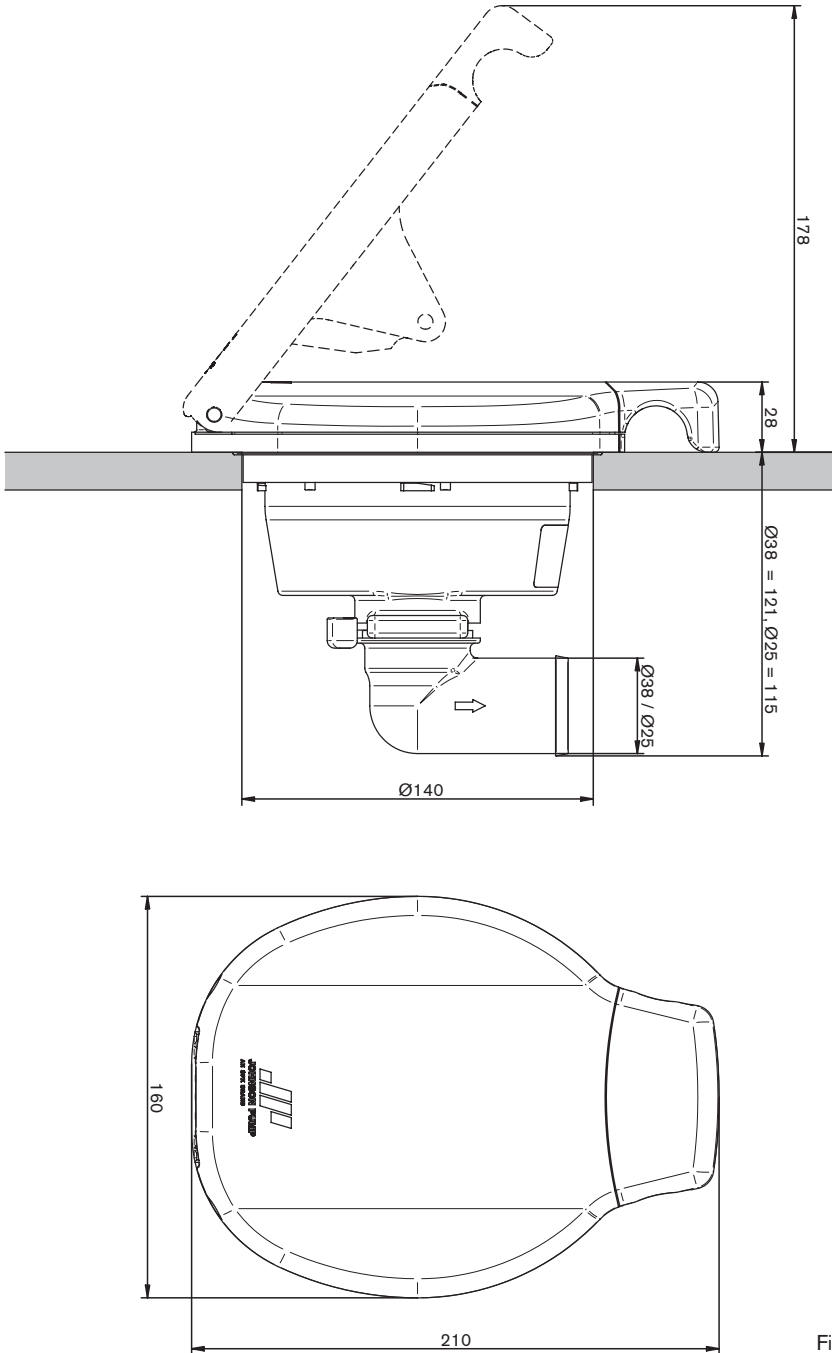


Fig. 1

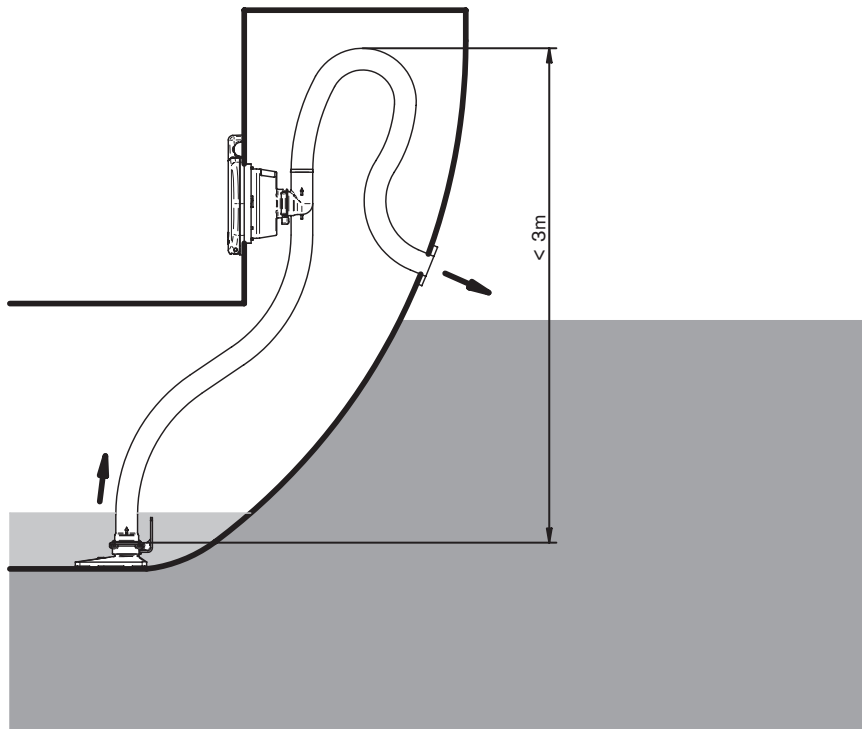
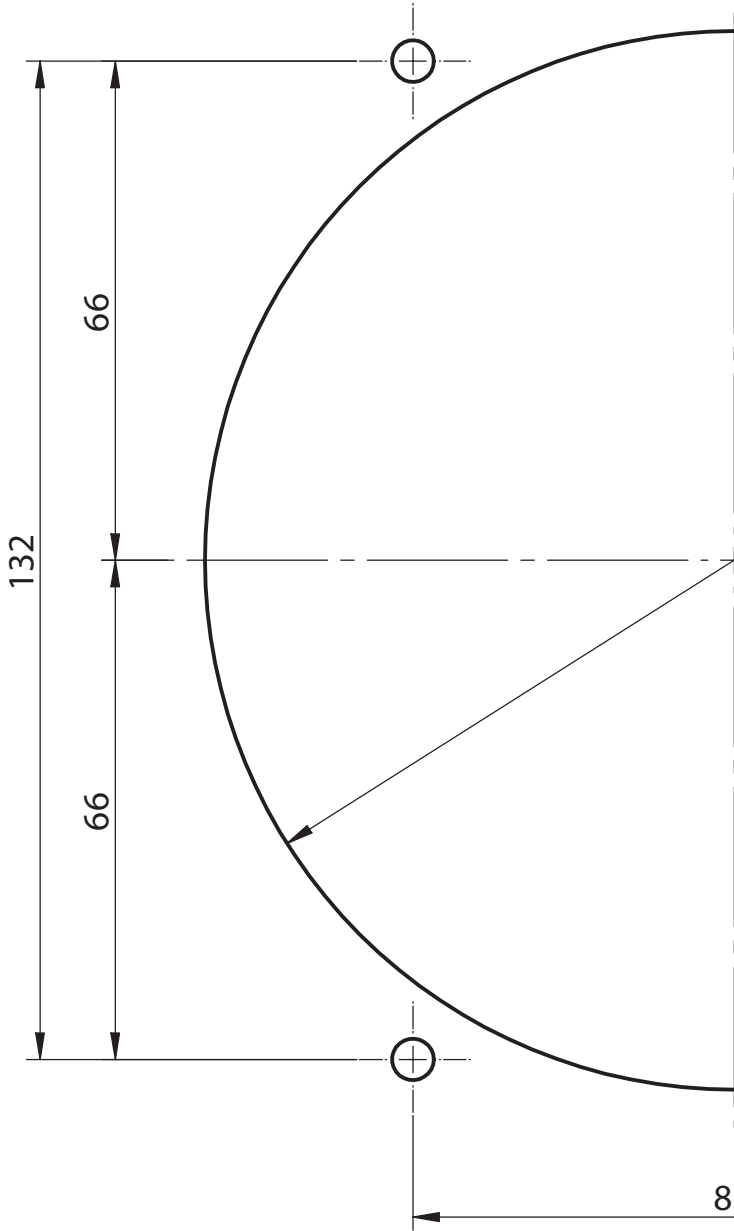


Fig. 2

> Figures



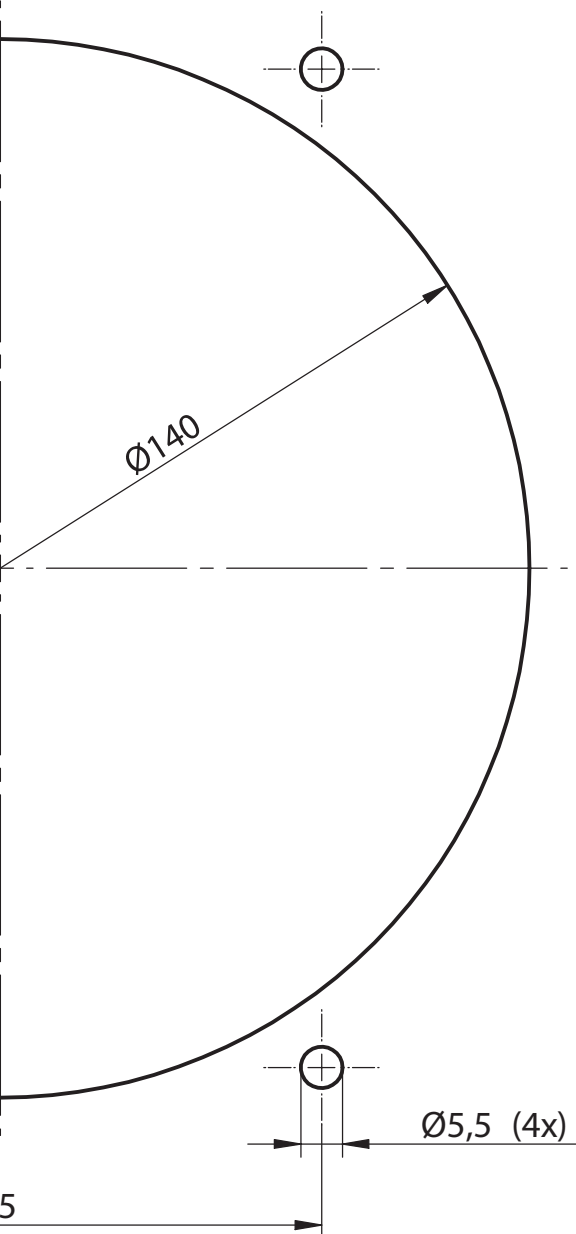
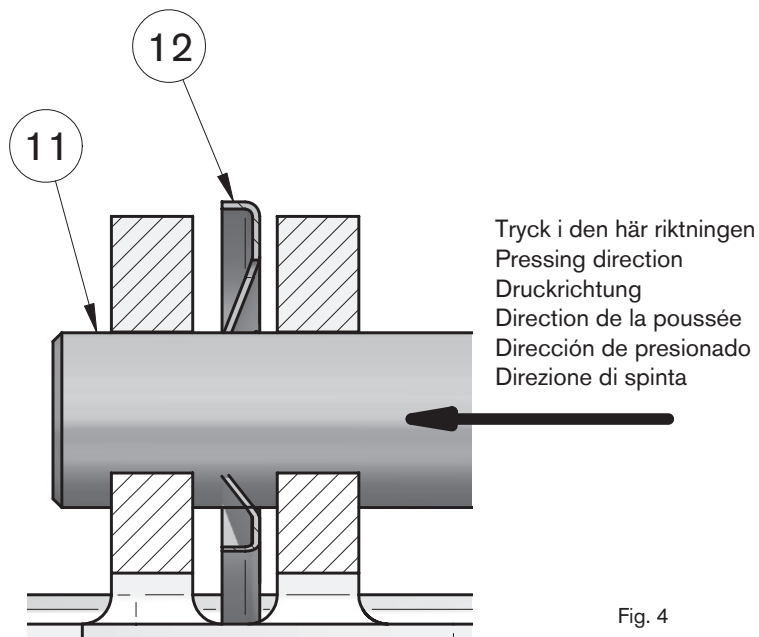


Fig. 3

> Figures



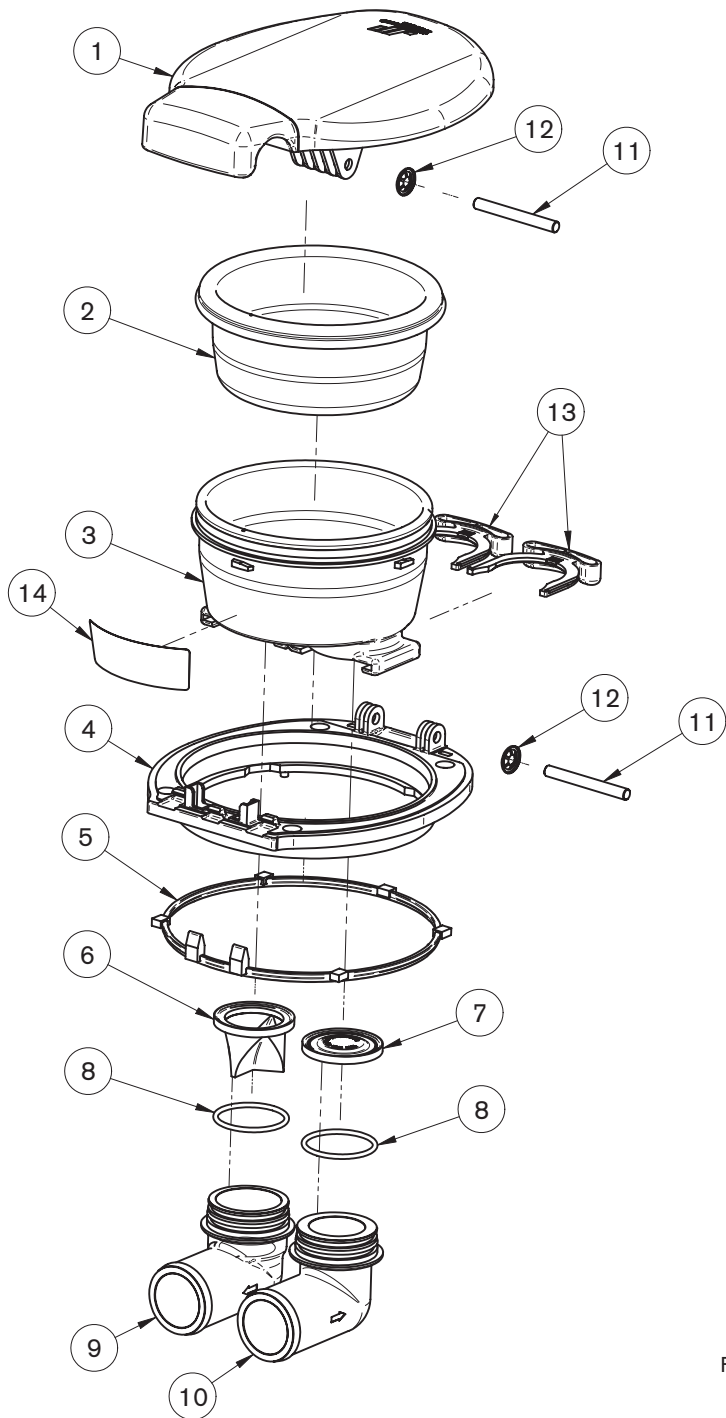


Fig. 5

Pompe de cale manuelle

Applications courantes

Viking Compact est une pompe à diaphragme manuelle, auto-amorçante conçue pour les applications de pompes de cale sur les bateaux. La pompe Viking Compact ainsi que son installation répond aux exigences de la Norme "ISO 15083 Small Craft – Bilge pumping systems." La pompe Viking Compact peut être utilisée sur des bateaux de catégories A, B, C et D, selon la Norme ISO 15083 avec des coques d'une longueur de plus de 12 m (59 ft).

Caractéristiques de conception

Matériaux plastiques:	ABS, PA 66, PP
Elastomères:	Caoutchouc nitrile
Arbre:	Acier inoxydable
Raccords:	Raccords de tuyaux 25 mm (1") ou 38 mm (1 1/2").
Temp. max. du liquide:	+60°C (140°F)
Temp. de stockage:	-40°C to +60°C (-40°F to 140°F), sans fonctionnement et au sec.
Dimensions:	Selon la fig. 1.
Poids:	0,7 kg (1.54 lbs)

Caractéristiques des modèles

Type	No. d'article
Viking Compact av. raccords dia. 25 mm (1") et dia. 38 mm (1 1/2"). Emballage individuel	10-24800-01
Viking Compact av. raccords dia. 25 mm (1"). En vrac	10-24800-11
Viking Compact av. raccords dia. 38 mm (1 1/2"). En vrac	10-24800-10
Viking Compact av. raccords dia. 25mm (1") et dia. 38 mm (1 1/2"). En vrac	10-24800-12

Capacité

La capacité de décharge dépend des conditions d'installation et du débit de la pompe.

Le rendement donné pour une pression d'aspiration (tête) de 10 kPa (1.45 psi) évaluée pour 45 courses par minute:

Raccords dia. 38 mm (1 1/2")	45 l/min (11.9 USGPM)
Raccords dia. 25 mm (1")	34.5 l/min (9.11 USGPM)
Hauteur d'aspiration maximum	2,1 m / 7 pieds
Tête maximum	1,2 m / 4 pieds
Aspiration et tête combinées maximum	3,3 m / 11 pieds

Avant l'installation

- Installation courante, voir la fig. 2.
- Pour des bateaux de catégories A, B et C, la pompe doit être située dans un endroit où elle peut être manœuvrable depuis le poste de pilotage.
- Assurez-vous qu'il y a suffisamment de place derrière la cloison ou sous le pont pour toute la profondeur de la pompe lorsqu'elle est installée. Voir la figure 1.
- Assurez-vous qu'il y a suffisamment d'espace disponible quand la pompe est installée pour faire fonctionner la pompe avec son levier complètement ouvert. Voir la figure 1.
- La position des raccords d'aspiration et de décharge et des vannes dans le corps de pompe peut être modifiée. (Il est très important que la vanne d'aspiration corresponde au raccord d'aspiration et que celle de décharge soit combinée avec le raccord de décharge.)
- Choisissez une zone plate adaptée comme emplacement d'installation de la pompe Viking Compact.
- L'installation doit répondre aux exigences de la Norme "ISO 15083 Small Craft – Bilge pumping systems."

Montage

- Découpez un trou circulaire de dia. 140 mm (5½") pour la pompe et percez 4 trous pour les vis de fixation. Utilisez le chablon annexé pour les trous. Voir la fig. 3.
- Enlevez les coudes de la pompe en ouvrant les étriers. Fixez les coudes aux tuyaux et assurez-les avec des brides pour tuyaux de type non corrosif.
- Pour serrer les deux vis près de la charnière, retirez le couvercle de la base en repoussant la goupille (pos 11). Notez que la goupille ne peut, à cause de la rondelle frein, être repoussée que dans une seule direction, voir la fig. 4. Notez l'emplacement des rondelles de blocage pour le remontage postérieur.
- Remontez les raccords et les tuyaux sur le corps de pompe. Faites attention que chaque valve est dans la position appropriée. Soyez sûr que la valve correcte est installée avec le bon raccord.
- Le clapet de non-retour est pour l'aspiration et la valve tricuspide est pour la décharge.
- Bloquez les coudes avec des brides.
- Insérez la pompe avec les tuyaux dans son emplacement. Fixez la position du joint.
- Serrez les 4 vis. Utilisez des vis autotaraudeuses en acier inoxydable de dia. 5 mm à tête fraisée ronde.
- Remettez en place le couvercle de la base en remontant la goupille et la rondelle frein. Notez que la goupille ne peut être poussée dans la rondelle frein que dans une seule direction, voir la fig. 4.

Remarque!

- Utilisez toujours une crépine pour l'aspiration de l'eau pour éviter que des débris n'obstruent la pompe.
- Les sorties sur la coque se trouveront au-dessus de la ligne de flottaison avec un gîte maximum.
- Utilisez toujours un tuyau rigide (renforcé) du côté de l'aspiration de la pompe.

Fonctionnement

- Faites fonctionner la pompe par le couvercle/levier.
- Après l'emploi, faites fonctionner la pompe jusqu'à qu'elle aspire de l'air, ensuite pressez fermement le couvercle dans la position fermée.

Attention!

- N'utilisez jamais la pompe pour des liquides inflammables ou dangereux.
- Ne jamais faire fonctionner une pompe gelée.
- Ne laissez jamais entrer dans la pompe des objets tranchants qui pourraient couper le diaphragme.
- La capacité de ce système de pompe n'est pas prévue pour vidanger le bateau en cas de dommages.

Hivernage

Pour éviter des dégâts dus au gel, vidangez l'eau de la pompe et de toute la tuyauterie. Ne jamais faire fonctionner une pompe gelée.

Entretien

Une inspection régulière de la pompe est recommandée. Vérifiez le fonctionnement de la pompe. Enlevez les débris de la bouche d'aspiration de la pompe.

Les composants en caoutchouc doivent être remplacés si usés ou chaque trois ans.

Service kit no. 09-47440 Diaphragme, valves d'aspiration et de décharge, 2 joints toriques et 2 rondelles frein

Service kit no 09-47441 Couvercle, 2 goupilles et 2 rondelles frein

Remplacement du diaphragme

Pour la référence de position voir la fig. 5

- Repousser hors de leur emplacements la goupille de charnière (pos 11) et la goupille (pos 11) raccordant le diaphragme et le couvercle. A cause de la rondelle frein (pos 12), il n'est possible que de faire glisser les goupilles que dans une seule direction, voir la fig. 4. Prenez garde à ne pas perdre les deux rondelles frein. Notez l'emplacement des rondelles frein pour le remontage postérieur.
- Enlevez les 4 vis de fixation, retirez la pompe de la cloison ou du pont. Déconnectez les coudes (pos 9 et 10) en ouvrant les étriers rouges (pos 13).
- Faites pivoter le corps de la pompe (pos 3) par rapport à la base (pos 4). Retirez le corps de la pompe et le diaphragme de la base.
- Remplacez le diaphragme (pos 2). Alignez le petit bouton sur le diaphragme avec la marque sur le corps de la pompe. Lubrifiez le diamètre intérieur de la base avec un peu de savon liquide.
- Mettez le corps de la pompe (pos 3) avec le nouveau (pos 2) dans la base (pos 4) et faites pivoter jusqu'à ce que vous atteigniez l'arrêt.
- Remplacez les valves (pos 6 et 7) dans les raccords. Faites attention que chaque valve trouve sa position correcte. Assurez-vous que la valve correcte est installée dans le bon raccord. Le clapet de non-retour (pos 7) est pour l'aspiration et la valve tricuspide (pos 6) est pour la décharge. Le texte de la valve d'aspiration (clapet de non-retour) doit être tourné vers le diaphragme. Remplacez les coudes. Fixez les coudes avec les étriers (pos 13).
- Remettez la pompe dans son emplacement dans le bateau. Fixez-la avec les 4 vis de fixation.
- Remontez les deux goupilles (pos 11); une reliant le diaphragme et le couvercle et une pour la charnière. Poussez les goupilles au travers des rondelles frein (pos 12). Notez l'emplacement des rondelles frein. Notez que la goupille ne peut être poussée que dans une seule direction à travers la rondelle frein, voir la fig. 4.

Remplacement de valve

Pour la référence de position voir la fig. 5

- Retirez la pompe de la cloison ou du pont (voir instructions ci-dessus).
- Déconnectez de la pompe les coudes (pos 9 et 10) avec les tuyaux en ouvrant les étriers rouges (pos 13).
- Remplacez les valves (pos 6 et 7) dans les raccords. Faites attention à ce que chaque valve est placée dans son emplacement correct. Prenez garde à ce que la valve correcte est installée dans le bon raccord. Le clapet de non-retour (pos 7) est pour l'aspiration et la valve tricuspide (pos 6) est pour la décharge. Le texte de la valve d'aspiration (clapet de non-retour) doit être tourné vers le diaphragme. Remplacez les coudes. Fixez les coudes avec les étriers (pos 13).
- Remontez la pompe comme indiqué dans les instructions de montage précédentes.

Gestion des déchets / Recyclage

Éliminez le produit selon les réglementations existantes.

Là où c'est approprié, démontez et triez les produits en fonction des matériaux de ses pièces.

Liste des pièces et des matériaux

Pour la référence de position voir la fig. 5

Pos.	No. d'article	Description	Matériau
1	01-24798	Couvercle	ABS
2	01-24799	Membrane	Caoutchouc nitrile
3	01-24797	Corps de la pompe	Polypropylène
4	01-24796	Base	ABS
5	01-47393	Joint	Caoutchouc nitrile
6	01-47385	Valve de décharge	Caoutchouc nitrile
7	01-47386	Valve d'aspiration	Caoutchouc nitrile
8	0.2173.211	Joint torique	Caoutchouc nitrile
9	01-36178-1	Raccord de décharge de dia 38 mm	PA 66
	01-36178-3	Raccord de décharge de dia 25 mm	PA 66
10	01-36179-1	Raccord d'aspiration de dia 38 mm	PA 66
	01-36179-3	Raccord d'aspiration de dia 25 mm	PA 66
11	01-47387	Goupille	Acier inoxydable
12	0.0357.003	Rondelle frein	Acier inoxydable
13	01-47388	Étrier	PA 66
14	01-46688-2	Étiquette	PETP

Bomba de sentina manual

Aplicaciones típicas

La Viking Compact es una bomba de diafragma, autocebado y manual diseñada para aplicaciones de bomba de sentina en embarcaciones. La bomba Viking Compact y su instalación cumplen con la normativa "ISO 15083 Small Craft – Bilge pumping systems." La bomba Viking Compact puede utilizarse en embarcaciones de las categorías de diseño A, B, C y D, según la normativa ISO 15083 con una longitud de casco superior a 12 m (59 ft).

Características del diseño

Materiales plásticos:	ABS, PA 66, PP
Elastómetros:	Caucho nitrílico
Ejes:	Acero inoxidable
Conexiones:	Conexiones de tubos de 25 mm (1") o 38 mm (1 1/2")
Temp. máx del líquido:	+60°C (140°F)
Temperatura de almacenamiento:	-40°C to +60°C (-40°F to 140°F), sin operación y en condición de seco
Dimensiones:	Según la fig. 1
Peso:	0,7 kg (1.54 lbs)

Especificaciones del modelo

Tipo	Nº artículo
Viking Compact con puertos de diámetro 25 mm (1") y diámetro 38 mm (1 1/2"). Empaquetado individual.	10-24800-01
Viking Compact con puertos de diámetro 25 mm (1"). Empaquetado no individual.	10-24800-11
Viking Compact con puertos de diámetro 38 mm (1 1/2"). Empaquetado no individual.	10-24800-10
Viking Compact con puertos de diámetro 25mm (1") y diámetro 38 mm (1 1/2"). Enmpaquetado no individual.	10-24800-12

Capacidad

La capacidad de la salida depende de las condiciones de instalación y del intervalo de bombeo.

Rendimiento dado en la presión trasera (cabeza) de 10 kPa (1.45 psi) valorado para 45 golpes por minuto:

Puertos de diámetro 38 mm (1 1/2")	45 l/min (11.9 USGPM)
Puertos de diámetro 25 mm (1")	34.5 l/min (9.11 USGPM)
Levantamiento máximo	2,1 m / 7 pies
Cabeza máxima	1,2 m / 4 pies
Levantamiento y cabeza máximas combinadas	3,3 m / 11 pies

Antes de la instalación

- Para una instalación típica, vea la figura 2.
- Para embarcaciones en las categorías de diseño A, B y C, la bomba debería estar situada de forma operable desde la posición del timón.
- Asegúrese de que hay suficiente sitio detrás de la partición del buque o bajo la cubierta para que la bomba esté a la profundidad adecuada cuando se instale. Vea la figura 1.
- Asegúrese de que hay suficiente sitio disponible cuando se instale la bomba para que la misma funcione con la manilla totalmente abierta. Vea la figura 1.
- Se puede cambiar la posición de los puertos de entrada y salida y de las válvulas del cuerpo de la bomba. (Es muy importante que la válvula de entrada se corresponda con el puerto de entrada y que la válvula de salida esté combinada con el puerto de salida.)
- Escoja una zona lisa adecuada para colocar la bomba Viking Compact.
- La instalación debe cumplir con la normativa "ISO 15083 Small Craft – Bilge pumping systems."

Montaje

- Haga un agujero circular de diámetro 140 mm (5½") para la bomba y 4 agujeros para los tornillos de fijación. Utilice el diseño para hacer los agujeros que se adjunta. Vea la figura 3.
- Quite los codos de la bomba retirando los mecanismos de cierre. Coloque los codos en los tubos y sujételos con abrazaderas para tubos no corrosivas.
- Para sujetar los dos tornillos cerca de la bisagra, quite la cubierta de la base presionando el mecanismo de cierre (pos 11). Observe que el mecanismo de cierre sólo puede presionarse a través de la arandela de bloqueo en una dirección, vea la figura 4. Observe la situación de las arandelas de bloqueo para un montaje posterior.
- Vuelva a colocar los puertos y los tubos en el cuerpo de la bomba. Tenga cuidado de que cada válvula esté en la posición correcta. Asegúrese de que la válvula correcta es instalada en el puerto correcto.
- La válvula de lengüeta es para la válvula de entrada y la válvula tricúspide es para la de salida.
- Fije los codos con los mecanismos de cierre.
- Inserte la bomba con los tubos en su sitio. Fije la posición del empaque de la junta.
- Apriete los 4 tornillos. Utilice tornillos de acero inoxidable autoperforantes de 5 mm de diámetro con cabeza avellanada redonda.
- Vuelva a conectar la cubierta a la base volviendo a fijar el mecanismo de cierre y la arandela de bloqueo. Observe que el mecanismo de cierre sólo puede presionarse a través de la arandela de bloqueo en una dirección, vea la figura 4.

¡Nota!

- Utilice siempre un filtro en la entrada de agua para evitar que la basura atasque la bomba.
- Las salidas del casco deben estar situadas por encima de la línea de flotación inclinada máxima.
- Utilice siempre un tubo no colapsante (reforzado) en el lado de succión de la bomba.

Operación

- Opere la bomba por la cubierta/manilla.
- Después de su uso, opere la bomba hasta que succione aire y después presione con firmeza la cubierta hasta que se cierre.

¡Cuidado!

- No utilice nunca la bomba para ningún líquido inflamable o peligroso.
- No opere nunca una bomba que esté congelada.
- No deje nunca que partículas afiladas entren en la bomba ya que éstas podrían cortar el diafragma.
- La capacidad de este sistema de bomba no está diseñada para drenar la embarcación en caso de daño.

Preparación para el invierno

Para evitar el daño causado por congelación, drene la bomba y todos los tubos para que no contengan agua. No opere nunca una bomba que esté congelada.

Mantenimiento

Se recomienda hacer inspecciones regulares a la bomba. Comprobar el funcionamiento de la bomba. Limpiar la basura de la entrada de la bomba.

Los componentes de goma deberían sustituirse si están desgastados o cada tres años.

Kit de servicio n° 09-47440 Diafragma, válvulas de entrada y salida, 2 aros circulares y 2 arandelas de bloqueo

Kit de servicio n° 09-47441 Cubierta, 2 mecanismos de cierre y 2 arandelas de bloqueo

Sustitución del diafragma

Para referencia de la posición vea la figura 5.

- Presione el mecanismo de cierre de la bisagra (pos 11) y del mecanismo de cierre (pos 11) conectando el diafragma y la cubierta fuera de sus posiciones. Debido a las arandelas de bloqueo (pos 12) únicamente es posible mover los mecanismos de cierre en una dirección, vea la figura 4. Tenga cuidado de no perder la dos arandelas de bloqueo. Observe la situación de las arandelas de bloqueo para montarlas más tarde.
- Quite los 4 tornillos de fijación, levante la bomba y sáquela de la partición del barco o de la cubierta. Desconecte los codos (pos 9 y 10) abriendo los mecanismos de cierre rojos (pos 13).
- Gire el cuerpo de la bomba (pos 3) en relación a la base (pos 4). Levante el cuerpo de la bomba y el diafragma de la base.
- Sustituya el diafragma (pos 2). Alinee la pequeña perilla del diafragma con la marca en el cuerpo de la bomba. Lubrique el diámetro interno de la base con algún líquido jabonoso.
- Coloque el cuerpo de la bomba (pos 3) junto con el diafragma Nuevo (pos 2) en la base (pos 4) y gírelo hasta que alcance el tope.
- Sustituya las válvulas (pos 6 y 7) de los puertos. Tenga cuidado de que cada válvula esté en la posición correcta. Asegúrese de que la válvula correcta es instalada en el puerto correcto. La válvula de lengüeta (pos 67 es para la válvula de entrada y la válvula tricúspide (pos 6) es para la de salida. El texto de la válvula de entrada (válvula de lengüeta) debería girarse contra el diafragma. Vuelva a colocar los codos. Fije los codos con los mecanismos de cierre (pos 13).
- Vuelva a colocar la bomba en su sitio en la embarcación. Sujétela con los 4 tornillos de fijación.
- Vuelva a colocar los dos mecanismos de fijación (pos 11); uno que conecte el diafragma y la cubierta y otro para la bisagra. Sujete los mecanismos de cierre a través de las arandelas de bloqueo (pos 12). Observe la posición de las arandelas de bloqueo. Observe que el mecanismo de cierre sólo puede presionarse a través de la arandela de bloqueo en una dirección, vea la figura 4.

Sustitución de las válvulas

Para referencia de la posición vea la figura 5.

- Quite la bomba de la partición del buque o de la cubierta (vea las instrucciones de arriba).
- Desconecte los codos (pos 9 y 10) abriendo los mecanismos de cierre rojos (pos 13) junto con los tubos de la bomba.
- Sustituya las válvulas (pos 6 y 7) de los puertos. Tenga cuidado de que cada válvula esté en la posición correcta. Asegúrese de que la válvula correcta es instalada con el puerto correcto. La válvula de lengüeta (pos 7) es para la entrada y la válvula de tricúspide (pos 6) es para la salida. El texto de la válvula de entrada (válvula de lengüeta) debería girarse contra el diafragma. Vuelva a colocar los codos. Fije los codos con los mecanismos de cierre (pos 13).
- Vuelva a colocar la bomba según las instrucciones previas.

Gestión de la basura / Reciclaje

Deshágase del producto de acuerdo con las regulaciones existentes.

Cuando sea apropiado, desmonte y clasifique el producto de acuerdo con sus fracciones materials.

Lista de piezas y materiales

Para referencia de la posición vea la figura 5.

Pos.	Nº pieza	Descripción	Material
1	01-24798	Cobierta	ABS
2	01-24799	Membrana	Caucho nitrílico
3	01-24797	Cuerpo de la bomba	Polipropileno
4	01-24796	Base	ABS
5	01-47393	Sellado	Caucho nitrílico
6	01-47385	Válvula de salida	Caucho nitrílico
7	01-47386	Válvula de entrada	Caucho nitrílico
8	0.2173.211	Anillo circular	Caucho nitrílico
9	01-36178-1	Conexión de la salida de diámetro 38mm	PA 66
	01-36178-3	Conexión de la salida de diámetro 25mm	PA 66
10	01-36179-1	Conexión de la entrada de diámetro 38mm	PA 66
	01-36179-3	Conexión de la entrada de diámetro 25mm	PA 66
11	01-47387	Mecanismo de fijación	Acero inoxidable
12	0.0357.003	Arandela de bloqueo	Acero inoxidable
13	01-47388	Mecanismo de cierre	PA 66
14	01-46688-2	Etiqueta	PETP

Pompa di sentina ad azionamento manuale

Applicazioni tipiche

Viking Compact è una pompa a diaframma autoadescante ad azionamento manuale progettata per utilizzo come pompa di sentina sulle imbarcazioni. La pompa Viking Compact e la relativa installazione sono conformi alla normativa "ISO 15083 Small Craft – Bilge pumping systems." La pompa Viking Compact può essere utilizzata solo su imbarcazioni di categoria A, B, C e D con lunghezza dello scafo superiore a 12 m (59 ft) come previsto dalla normativa ISO 15083.

Caratteristiche estetiche

Materiali plastici:	ABS, PA 66, PP
Elastomeri:	Gomma nitrilica
Alberi:	Acciaio inossidabile
Connessioni:	Raccordi dei flessibili da 25 mm (1") o 38 mm (1 1/2")
Temp. max liquidi:	+60°C (140°F)
Temp. di stoccaggio:	Da -40°C a +60°C (da -40°F a +140°F), a riposo e in luogo asciutto
Dimensioni:	Come in fig. 1
Peso:	0,7 kg (1.54 lbs)

Specifiche del modello

Tipo	Articolo n.
Viking Compact w. porte diam. 25 mm (1") e dia. 38 mm (1 1/2"). Confezione singola	10-24800-01
Viking Compact w. porte diam. 25 mm (1"). Confezione multipla	10-24800-11
Viking Compact w. porte diam. 38 mm (1 1/2"). Confezione multipla	10-24800-10
Viking Compact w. porte diam. 25mm (1") e diam. 38 mm (1 1/2"). Confezione multipla	10-24800-12

Capacità

La capacità di scarico dipende dalle condizioni di installazione e dalla velocità di pompaggio.

Prestazioni rese con pressione di ritorno (testa) di 10 kPa (1.45 psi)
stimati per 45 battute al minuto:

Porte diam. 38 mm (1 1/2")	45 l/min (11.9 USGPM)
Porte diam. 25 mm (1")	34.5 l/min (9.11 USGPM)
Sollevamento massimo	2,1 m / 7 piedi
Testata massima	1,2 m / 4 piedi
Combinazione massima testate e sollevamento	3,3 m / 11 piedi

Prima dell'installazione

- Installazione tipica, vedi fig. 2.
- Per le imbarcazioni di categoria A, B e C la pompa deve essere installata in modo da poter essere azionata dal posto di guida.
- Assicuratevi che ci sia spazio sufficiente dietro la paratia o sotto coperta per l'intera profondità della pompa una volta installata. Vedi figura 1.
- Prima di installare la pompa, accertatevi che ci sia spazio sufficiente per poterla azionare con l'impugnatura completamente aperta. Vedi figura 1.
- La posizione delle porte di ingresso e di scarico nel corpo della pompa può essere modificata. (E' molto importante che la valvola di ingresso venga accoppiata con la porta di ingresso e che la valvola di scarico si combini con la porta di scarico).
- Scegliete un'area piana adatta per la collocazione della pompa Viking Compact.
- L'installazione deve essere eseguita in conformità a quanto prescritto dalla norma "ISO 15083 Small Craft – Bilge pumping systems."

Montaggio

- Ricavate un foro circolare del diametro di 140 mm (5 1/2") per la pompa e praticate 4 fori per le viti di fissaggio. Usate lo schema dei fori allegato. Vedi fig. 3.
- Rimuovete i raccordi a gomito dalla pompa sganciando le grappe. Adattate i raccordi a gomito alle manichette e fissateli con delle grappe per raccordi di tipo non corrosivo.
- Per avvitare bene le due viti vicino al cardine, sganciate il coperchio dalla base facendo pressione sul perno (pos. 11). Fate attenzione che il perno può essere premuto solo in una direzione tramite la rondella di bloccaggio, vedi fig. 4. Annotate la posizione delle rondelle di bloccaggio per il riassetto successivo.
- Riassemblete le porte e le manichette al corpo della pompa. Abbiate cura che ogni valvola sia nella giusta posizione. Assicuratevi che ciascuna valvola venga installata con la porta corrispondente.
- La valvola a cerniera serve per l'ingresso e la valvola tricuspide per lo scarico.
- Bloccate i raccordi a gomito con le grappe.
- Collocate la pompa con le manichette nel luogo prescelto. Fissate bene la guarnizione in posizione.
- Serrate le 4 viti. Usate viti autofilettanti in acciaio inossidabile dia. 5 mm.
- Riposizionate il coperchio sulla base e riassemblete i perni e le rondelle di bloccaggio. Fate attenzione che il perno può essere premuto solo in una direzione tramite la rondella di bloccaggio, vedi fig. 4.

Nota!

- Usate sempre un filtro per l'acqua in ingresso per evitare che eventuali detriti intasino la pompa.
- I punti di scarico sullo scafo devono trovarsi sopra la linea massima di galleggiamento in inclinazione.
- Usate sempre delle manichette non pieghevoli (rinforzate) sul lato di aspirazione della pompa.

Funzionamento

- Azionate la pompa usando il coperchio/impugnatura.
- Dopo l'uso fate funzionare la pompa fino a quando aspira dell'aria, quindi premete il coperchio con forza in posizione di chiusura.

Attenzione!

- Non usate mai la pompa per liquidi infiammabili o pericolosi.
- Non usate mai la pompa se congelata.
- Evitate l'ingresso di eventuali particole appuntite nella pompa che potrebbero bucare la membrana.
- Per la capacità di questo sistema di pompaggio non è prevista l'aspirazione di acqua dall'imbarcazione in caso di danni.

Messa a riposo invernale

Per evitare danni provocati dal gelo, aspirate tutta l'acqua residua dalla pompa e dalle tubazioni. Non azionate mai una pompa gelata.

Manutenzione

Si raccomanda di controllare la pompa regolarmente. Verificate il funzionamento della pompa. Rimuovete eventuali detriti dall'ingresso della pompa.

I componenti in gomma devono essere sostituiti se consumati o comunque ogni tre anni.

Kit di manutenzione n. 09-47440 Diaframma, valvole di ingresso e scarico, 2 pz. anello di tenuta toroidale, 2 pz. rondelle di bloccaggio

Kit di manutenzione n. 09-47441 Coperchio, 2 pz. perni e 2 pz. rondelle di bloccaggio

Sostituzione del diaframma

Per i riferimenti di posizione vedi fig. 5

- Premete il perno del cardine (pos. 11) e il perno (pos. 11) collegando il diaframma e il coperchio fuori dalla loro posizione. A causa delle rondelle di bloccaggio (pos. 12) è possibile muovere i perni solo in una posizione, vedi fig. 4. fate attenzione a non allentare le due rondelle di chiusura. Annotate la posizione delle rondelle di chiusura per il riassettaggio successivo.
- Rimuovete le 4 viti di fissaggio, estraete la pompa sollevandola dalla paratia o dal ponte. Scollegate i raccordi a gomito (pos. 9 e 10) aprendo le grappe rosse (pos. 13).
- Ruotate il corpo della pompa (pos. 3) in relazione alla base (pos. 4). Estraete il corpo della pompa e il diaframma dalla base sollevandoli.
- Sostituite il diaframma (pos. 2). Allineate il pomello sul diaframma al contrassegno sul corpo della pompa. Lubrificate il diametro interno della base con del sapone liquido.
- Inserite il corpo della pompa (pos. 3) insieme al nuovo diaframma (pos. 2) nella base (pos. 4) e ruotate fino alla posizione di arresto.
- Sostituite le valvole (pos. 6 e 7) nelle porte. Fate attenzione a collocare ogni valvola nella propria sede. Fate attenzione che ciascuna valvola venga installata con la porta corrispondente. La valvola a cerniera (pos. 7) è per l'ingresso e la valvola tricuspide (pos. 6) è per lo scarico. Il testo della valvola di ingresso (valvola a cerniera) deve essere ruotato contro il diaframma). Riposizionate i raccordi a gomito. Bloccate i raccordi a gomito con le grappe (pos. 13).
- Riposizionate la pompa nell'imbarcazione. Bloccatela con le 4 viti di fissaggio.
- Riassemblete i due perni (pos. 11), uno per il collegamento di diaframma e coperchio e uno per il cardine. Inserite i perni nelle rondelle di bloccaggio (pos. 12). Annotate la posizione delle rondelle di bloccaggio. Fate attenzione che i perni possono essere inseriti nelle rondelle di bloccaggio solo in una direzione, vedi fig. 4.

Sostituzione delle valvole

Per i riferimenti di posizione vedi fig. 5

- Rimuovete la pompa dalla paratia o dal ponte (vedi sopra istruzioni).
- Scollegate i raccordi a gomito (pos. 9 e 10) aprendo le grappe rosse (pos. 13) insieme alle manichette sulla pompa.
- Sostituite le valvole (pos. 6 e 7) nelle porte. Fate attenzione che ciascuna valvola venga collocata nella giusta posizione. Assicuratevi che ciascuna valvola venga installata con la porta corrispondente. La valvola a cerniera (pos. 7) è per la porta in ingresso e la valvola tricuspide (pos. 6) è per lo scarico. Il testo sulla valvola in ingresso (valvola a cerniera) deve essere ruotato contro il diagramma. Riposizionate i raccordi a gomito. Bloccate i raccordi a gomito con le grappe (pos. 13).
- Rimontate la pompa come da istruzioni di montaggio indicate in precedenza.

Smaltimento dei rifiuti / Riciclaggio

Smaltite il prodotto in conformità alle normative vigenti.

Se possibile, smontate il prodotto e smaltite le varie parti separatamente in base al tipo di materiale.

Elenco dei componenti e dei materiali

For position reference see fig. 5

Pos.	Pezzo n.	Descrizione	Materiale
1	01-24798	Coperchio	ABS
2	01-24799	Membrana	Gomma nitrilica
3	01-24797	Corpo della pompa	Polipropilene
4	01-24796	Base	ABS
5	01-47393	Sigillo	Gomma nitrilica
6	01-47385	Valvola di scarico	Gomma nitrilica
7	01-47386	Valvola di immissione	Gomma nitrilica
8	0.2173.211	Anello toroidale	Gomma nitrilica
9	01-36178-1	Giunzione di scarico diam. 38mm	PA 66
	01-36178-3	Giunzione di scarico diam. 25mm	PA 66
10	01-36179-1	Giunzione di ingresso diam. 38 mm	PA 66
	01-36179-3	Giunzione di ingresso diam. 25 mm	PA 66
11	01-47387	Perno	Acciaio inossidabile
12	0.0357.003	Rondelle di bloccaggio	Acciaio inossidabile
13	01-47388	Grappa	PA 66
14	01-46688-2	Etichetta	PETP



SPX Johnson Pump Marine AB
Nastagatan 19, P.O. Box 1436
SE-701 14 Örebro, Sweden
Phone: +46 (0)19 21 83 00 Fax: +46 (0)19 27 23 72
E-mail: johnson-pump.marine@processequipment.spx.com



For more information about our worldwide locations, approvals, certifications, and local representatives, please visit www.johnson-pump.com.

SPX Corporation reserves the right to incorporate our latest design and material changes without notice or obligation. Design features, materials of construction and dimensional data, as described in this bulletin, are provided for your information only and should not be relied upon unless confirmed in writing.

Copyright © 2009 SPX Corporation