

CATEGORIA

LUMINARIO LED

FAMILIA

SUBURBANOS

MARCA

PHILCO



Cambio de TCC:
5 700 K
4 100 K
3 000 K



Uso Exterior



Vida útil
30,000 h

Uso Exterior
Características eléctricas:
100-277 V~ 60 Hz

Potencia switchable: 100 W
120 W
150 W

Flujo switchable:
100 W: 13 000 lm
120 W: 15 000 lm
150 W: 19 000 lm

Ángulo de apertura: 120°

Supresor de picos: 10 kV
hpf>0,9

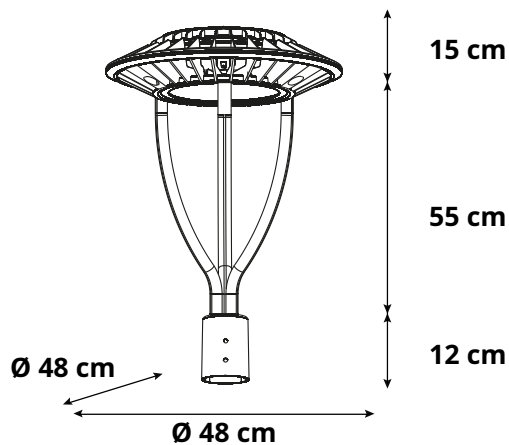
Para tubo de 3" (7.62 cm)

Vida útil: 30 000 h

Incluye fotocelda

Este luminario de LED es utilizado en vialidades, estacionamientos y perímetros, parques, deportivos y fraccionamientos.
Certificado: NOM-003-VIGENTE

MEDIDAS



Peso: 6.725 kg

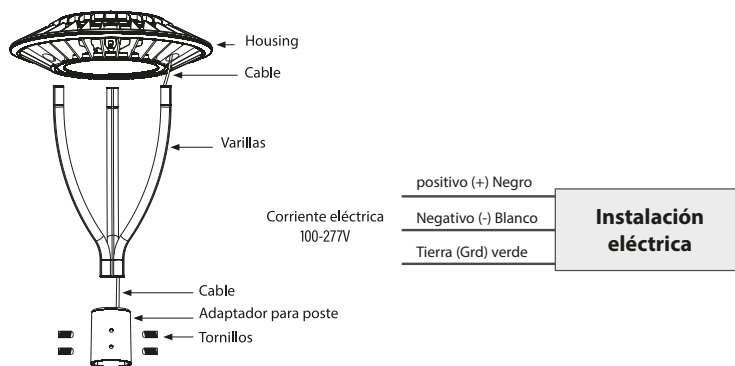
INSTALACIÓN

Ensamble del producto:

1. Pase los cables de la carcasa a través de una de las varillas.
2. Sujete las varillas a la carcasa; asegúrese de que los clips de la carcasa estén correctamente enganchados en las varillas.
3. Pase los cables del accesorio a través del adaptador de poste.
4. Deslice el adaptador sobre las varillas; asegúrese de que las ranuras miren hacia el interior del adaptador.
5. Apriete los tornillos de fijación en las varillas del adaptador.

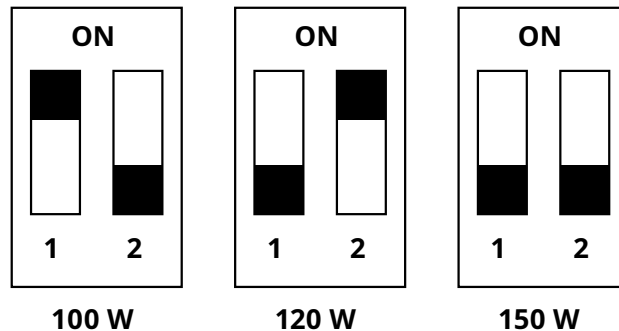
Montaje en poste:

1. Realice la conexión del cableado con conectores, anude los cables para aliviar la tensión.
2. El adaptador puede ajustarse a punta de poste de 3 o 2 3/8 de pulgadas de diámetro. Coloque el luminario sobre el poste. Para un poste de 3 pulgadas, use un tornillo de fijación más corto (3/8 pulgadas) y para un poste de 2 3/8 pulgadas, use tornillos de fijación más largos (7/8 pulgadas) para asegurar el accesorio al poste.



Nota: Encontraras en la superficie del luminario una marca "⊗" indicando el lugar donde se encuentran los cambios de potencia y flujo luminoso, estos cambios se hacen de manera manual y se requiere que la fuente de alimentación se encuentre apagada al hacer el cambio de potencia.

SWITCHABLE



MATERIALES

