

CATEGORIA

LUMINARIO

FAMILIA

SPOT PARA TECHO

MARCA

PHILCO



Uso
Interior

Uso: Interior

Luminario para lámparas: MR16

Terminado color negro

Cuerpo de aluminio

Dirigible

Con 2 bases GU10



2 AÑOS
DE GARANTÍA



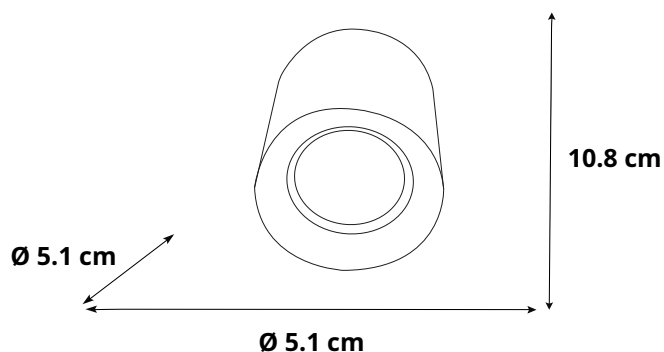
NOM



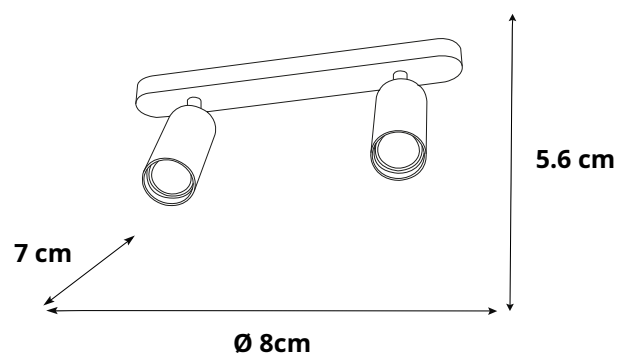
LÁMPARA
NO INCLUIDA

Este luminario empotrable para lámparas MR16, ideal para su uso en hogares, oficinas y tiendas
Certificado: NOM-003-VIGENTE

MEDIDAS



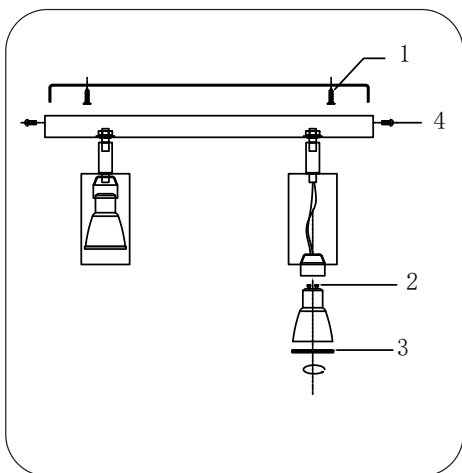
MEDIDAS



Peso: 0.568 kg

INSTALACIÓN

1. Coloque el soporte en la zona donde se instalara el luminario para después atornillarlos.
2. Desenrosque para luego introducir la lámpara en la base del luminario como indica la imagen.
3. Enrosque después de haber colocado la lámpara en su lugar.
4. Ajusta los tornillos laterales del luminario para que se ajusten con el soporte previamente colocado.



*El Luminario utiliza 2 bases GU10 para lámparas MR16.



Nota: imagen ilustrativa, utilizada unicamente como referencia

PRECAUCIONES

1. Después de encender el luminario, no tocar la lámpara con la manos, ni exponer la lámpara a la humedad.
2. Al cambiar la lámpara por favor desconecte y espere hasta que la lámpara se enfríe.
3. Conectar el portalámparas a tierra.

No exponer este producto a goteo por salpicaduras de líquidos o sustancias corrosivas.



Nota: imagen ilustrativa, utilizada unicamente como referencia

MATERIALES

