

LUMINARIO DE EMPOTRAR

57418

L: 30-OCT-23

PHILCO 
iluminación

SLP
SOLUCIONES
LUMINOSAS
PLUS

CATEGORIA

LUMINARIO

FAMILIA

DOWNLIGHT

MARCA

PHILCO/SLP



Uso
Interior

Color Blanco

Óptica de cristal

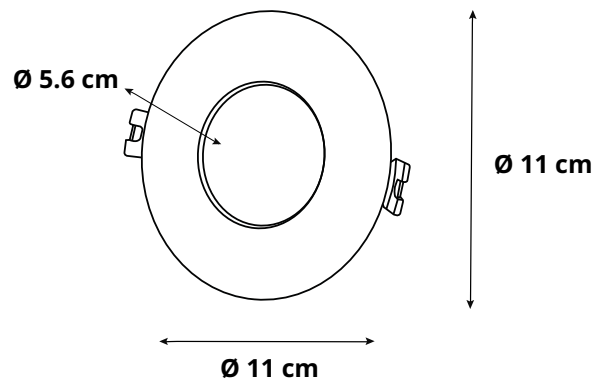
Empaque de silicón

Base: GU10



Estos luminarios son utilizados en residencias, hoteles, centros comerciales y tiendas departamentales. Tienen un rendimiento superior al de la competencia. Certificado: NOM-003-SCFI-VIGENTE.

MEDIDAS



Peso: 0.060 kg

INSTALACIÓN

- Desempaque el luminario, revisando que no se encuentre dañado o golpeado.
- Revisar el lugar donde se instalara el luminario.
- Conectar el luminario a la tensión nominal indicada en el empaque.
- Fijar el luminario a la posición ideal.



MATERIALES

