

CATEGORIA

LUMINARIO LED

FAMILIA

SOLAR

MARCA

PHILCO/SLP



TCC: 6 500K



Uso
Exterior



Mayor a 80

Uso Exterior

Con sensor de movimiento:
8 - 5 metros de detección

Potencia: 5 W

Fuente de luz: LED

Flujo luminoso: 600 lm

Temperatura de Color: 6 500K

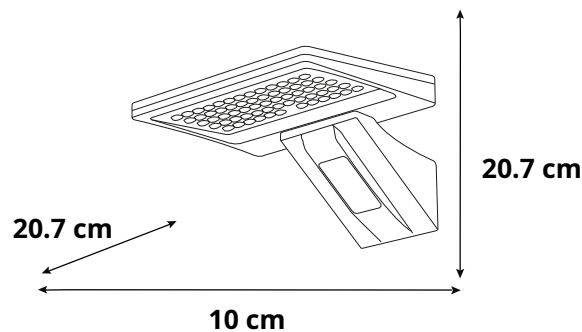
Ángulo de apertura: 110°

Batería: 3.7 V \equiv



Este luminario es un reflector solar de luz LED blanca, capaz de producir un alto nivel de iluminación.
Certificado: NOM-003-SCFI-VIGENTE

MEDIDAS



Peso: 0.415 kg

INSTALACIÓN

1. Instale en una zona despejada con el fin de que el luminario pueda absorber la luz solar directa y completamente.
 2. Realice dos orificios en el muro donde instalará el luminario, posteriormente atornille firmemente para colgar el luminario.
 3. Active la luz solar presionando el interruptor después de la instalación.
- Antes de utilizar por primera vez, cargue por completo el dispositivo.



PRECAUCIONES

1. La fuente de luz (LED) no puede reemplazarse.
2. El producto debe ser instalado o sustituido por el personal calificado.
3. No cubrir el luminario, ya que puede provocar sobrecalentamiento.



MATERIALES

