

# FICHA TÉCNICA

Cod. 57372, 57373

## DESCRIPCIÓN DEL PRODUCTO

- Luminario LED
- Tecnología SMD
- Cuerpo de Aluminio
- Luz Blanca/Calida
- Difusor de Policarbonato
- Terminado color negro

## INSTALACIÓN

-Empotrar

## USO

-Interior

## CARACTERÍSTICAS TÉCNICAS

57372

57373

Temperatura de color: 3000 K

Temperatura de color: 6500 K

Potencia: 18 W

Características eléctricas: 100 - 240 V~ 60 Hz

Flujo luminoso: 1300 lm

Vida útil: 25 000 h

IRC>80

Angulo de apertura: 120°

IP65

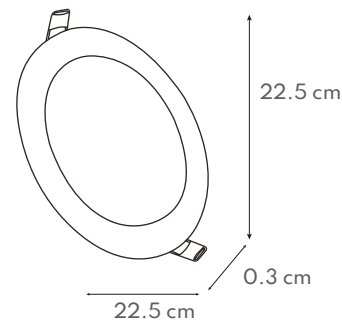
hpf>0.9

Certificado: NOM-003-SCFI-VIGENTE

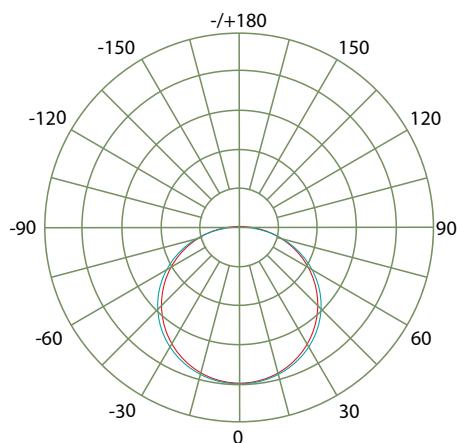
## PRODUCTO



## MEDIDAS



## CURVA FOTOMÉTRICA



## CONO DE DISTRIBUCIÓN

N/A

## GARANTÍA

2 años de garantía por defecto de fabricación en condiciones normales de operación.

## NOTA

- No usar en intemperie, ni en luminarios encapsulados o sin ventilación.
- No utilizar por más de 24 horas continuas.
- Corte de acuerdo al diámetro interno del paanel (210 x 210 mm)

## APLICACIONES



Hoteles



Escuelas



Oficinas



Centros Comerciales



Restaurantes



Residenciales