

FICHA TÉCNICA

Cod. 57368, 57369

PHILCO 
iluminación

MARCA
PHILCO

CATEGORÍA
LUMINARIO LED

FAMILIA
DOWNLIGHTS

APLICACIONES



Hoteles



Escuelas



Oficinas



Centros
Comerciales



Restaurantes



Residenciales

DESCRIPCIÓN DEL PRODUCTO

- Luminario LED
- Tecnología SMD
- Cuerpo de Aluminio
- Luz Blanca/Calida
- Difusor de Policarbonato
- Terminado color negro

INSTALACIÓN

-Empotrar

USO

-Interior

CARACTERÍSTICAS TÉCNICAS

57368

Temperatura de color: 3000 K

57369

Temperatura de color: 6500 K

Potencia: 6 W

Características eléctricas: 100 - 240 V~ 60 Hz

Flujo luminoso: 370 lm

Vida útil: 25 000 h

IRC>80

Angulo de apertura: 120°

IP65

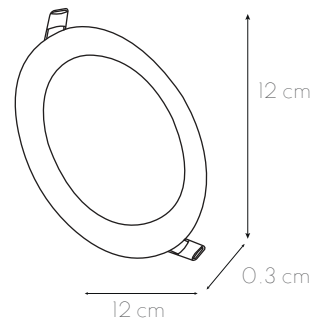
hpf>0,9

Certificado: NOM-003-SCFI-VIGENTE

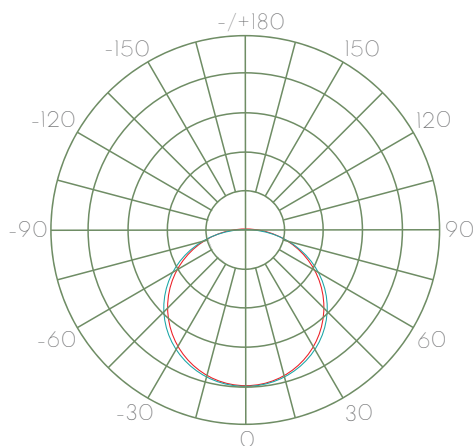
PRODUCTO



MEDIDAS



CURVA FOTOMÉTRICA



CONO DE DISTRIBUCIÓN

N/A

GARANTÍA

2 años de garantía por defecto de fabricación en condiciones normales de operación.

NOTA

- No usar en intemperie, ni en luminarios encapsulados o sin ventilación.
- No utilizar por más de 24 horas continuas.
- Corte de acuerdo al diámetro interno del paanel (110 x 110 mm)