

CATEGORIA

LUMINARIO LED

FAMILIA

REFLECTOR

MARCA

PHILCO



TCC: 6 500 K



Uso Exterior



Vida útil 35,000 h



Mayor a 80

Uso Exterior
Características eléctricas:
100-240 V~ 60 Hz

Potencia: 200 W

Flujo luminoso: 20 000 lm

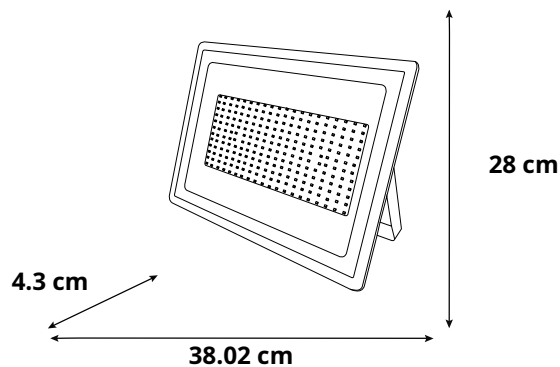
Temperatura de Color: 6 500 K

Ángulo de apertura: 120°

Vida útil: 35 000 h

Este luminario de LED es ideal para exteriores de casas, con una amplia iluminación exterior y un diseño atractivo, complementa cualquier estilo de decoración. Certificado: NOM-003-SCFI-VIGENTE

MEDIDAS



Peso: 2.047 kg

INSTALACIÓN

1. Realice dos agujeros en el espacio designado, asegurándose que éstos coincidan con los orificios para los tornillos del bracket del luminario y considerando la separación entre estos.
2. Colocar los tornillos y fijarlos firmemente.
3. Ajustar el ángulo de inclinación del luminario de acuerdo a sus necesidades.
4. Conectar cables de alimentación a los cables del luminario de la siguiente manera:
 - Café con cable líneal (L)
 - Azul con cables Neutro (N)
 - Verde y amarillo con cable tierra (GND)Una vez confirmado que el cableado es correcto, conecte la fuente de alimentación.



PRECAUCIONES

1. Revise el luminario cuidadosamente antes de la instalación.
2. Asegúrese que la alimentación este apagada antes de realizar la instalación.
3. Si hay algún daño en el cable del luminario, corte la alimentación y deje de usarlo inmediatamente.
4. Para garantizar el funcionamiento normal del luminario, utilice la tensión indicada en el empaque.



MATERIALES

