

# FICHA TÉCNICA

## Cod. 57319

**PHILCO**   
iluminación

MARCA  
PHILCO

CATEGORÍA  
LUMINARIO

FAMILIA  
DECORATIVOS

APLICACIONES



Hoteles



Residenciales



Restaurants

### DESCRIPCIÓN DEL PRODUCTO

- Luminario Decorativo para Suspenders
- Cable Terminado en Color Negro
- Cuerpo de Metal
- Cuerpo Terminado en Color Negro

### INSTALACIÓN

Suspenders

### USO

Interior

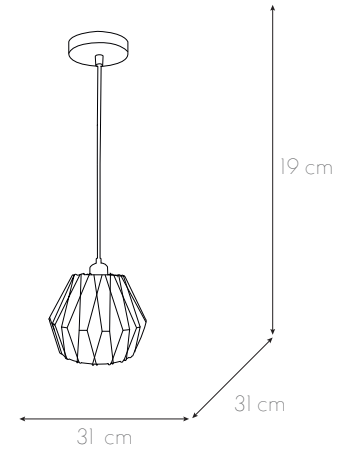
### CARACTERÍSTICAS TÉCNICAS

Base E26  
Ajustable a 14 formas diferentes  
Certificado: NOM-003-VIGENTE

### PRODUCTO



### MEDIDAS



### CURVA FOTOMÉTRICA

N/A

### CONO DE DISTRIBUCIÓN

N/A

### GARANTÍA

1 año de garantía por defecto de fabricación en condiciones normales de operación.

### NOTA

No incluye lámpara.