

# FICHA TÉCNICA

## Cod. 57291

**PHILCO**   
iluminación

MARCA  
PHILCO

### DESCRIPCIÓN DEL PRODUCTO

- Luminario Decorativo para Suspenders
- Cable Terminado en Color Negro
- Cuerpo de Cristal
- Cuerpo Terminado en Color Ambar

### INSTALACIÓN

Suspenders

### USO

Interior

CATEGORÍA  
LUMINARIO

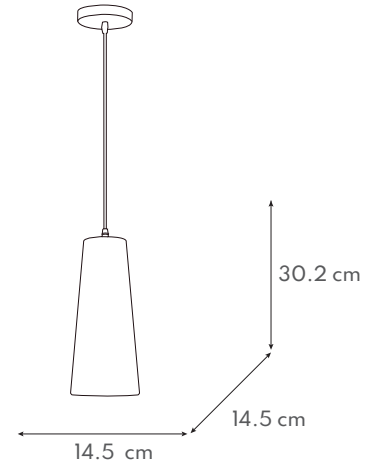
### CARACTERÍSTICAS TÉCNICAS

Base: 1 base E26  
1 metro de cable  
Certificado: NOM-003-VIGENTE

### PRODUCTO



### MEDIDAS



FAMILIA  
DECORATIVOS

### CURVA FOTOMÉTRICA

N/A

### CONO DE DISTRIBUCIÓN

N/A

### APLICACIONES



Hoteles



Residenciales



Restaurantes

### GARANTÍA

2 años de garantía por defecto de fabricación en condiciones normales de operación.

### NOTA

N/A