

FICHA TÉCNICA

Cod. 57289

PHILCO 
iluminación

MARCA
PHILCO

DESCRIPCIÓN DEL PRODUCTO

- Luminario Decorativo para Suspender
- Cable Terminado en Color Negro
- Cuerpo de Cristal
- Cuerpo Terminado en Color Ambar

INSTALACIÓN

Suspender

USO

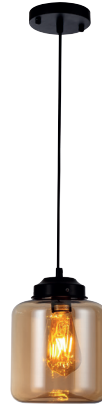
Interior

CATEGORÍA
LUMINARIO

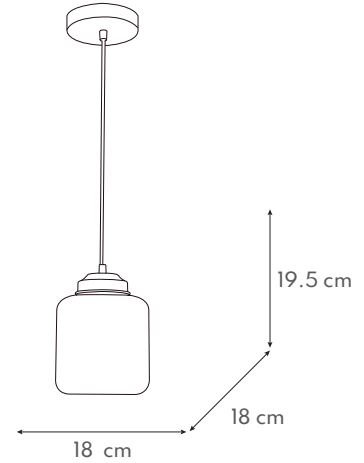
CARACTERÍSTICAS TÉCNICAS

Base: 1 base E26
1 metro de cable
Certificado: NOM-003-VIGENTE

PRODUCTO



MEDIDAS



FAMILIA
DECORATIVOS

CURVA FOTOMÉTRICA

N/A

CONO DE DISTRIBUCIÓN

N/A

APLICACIONES



Hoteles



Residenciales



Restaurantes

GARANTÍA

2 años de garantía por defecto de fabricación en condiciones normales de operación.

NOTA

N/A