

Brilla Max

SLP
GRUPO
SOLUCIONES
LUMINARIAS
PLUS

CATEGORIA

LUMINARIO LED

FAMILIA

DOWNLIGHT

MARCA

BRILLA MAX



TCC: 6 500 K



Vida útil
25 000 h



Uso
Interior



Mayor a 80

Uso: Interior

Características eléctricas:

100-240 V~ 60 Hz

Potencia: 12 W

Flujo luminoso: 650 lm

Temperatura de color: 6 500 K

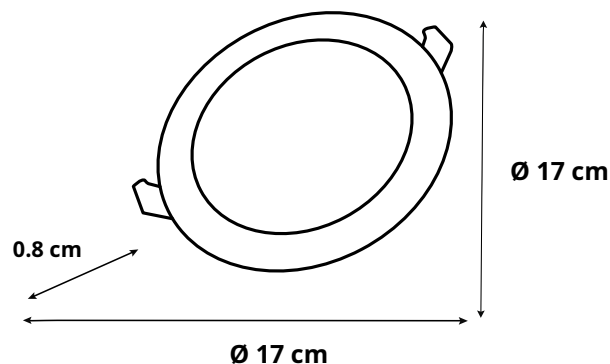
Ángulo de apertura: 120°

Vida útil: 25 000 h



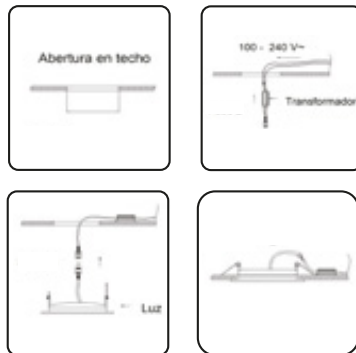
Este luminario de LED es utilizado en residencias, oficinas, centros comerciales, restaurantes, hoteles y escuelas. Tienen un rendimiento superior al de la competencia. Certificado: NOM-003-SCFI-VIGENTE


MEDIDAS



INSTALACIÓN

1. Realizar el corte del agujero de acuerdo al diámetro interno del panel.
2. Conectar el equipo a la tensión indicada en la etiqueta de producto y empaque.
3. Apriete los resortes e introduzca el panel hacia el agujero.
4. Asegurese de que el luminario quede colocado en la posición ideal.



| Modelo | Forma | Potencia | Tamaño Marco (mm) | Tamaño Agujero (mm) |
|--------|---------|----------|-------------------|---|
| 57216 | Redonda | 12W | 170 X 10 |  ø 155 |



PRECAUCIONES

1. No cubrir el luminario, ya que puede provocar sobrecalentamiento.
2. No cubrir el luminario de algún material inflamable.
3. Asegurese de que el equipo este apagado para la instalación.
4. Para uso interior y ambiente seco.



MATERIALES

