

FICHA TÉCNICA

Cod. 57195



VENTOR Internacional
PHILCO VENTOR Brilla Max

MARCA
PHILCO

DESCRIPCIÓN DEL PRODUCTO

- Luminario LED
- Luz blanca
- Tecnología SMD
- Óptica: Opalina
- Cuerpo de Policarbonato

INSTALACIÓN

Sobreponer

USO

Interior

CATEGORÍA
LUMINARIO LED

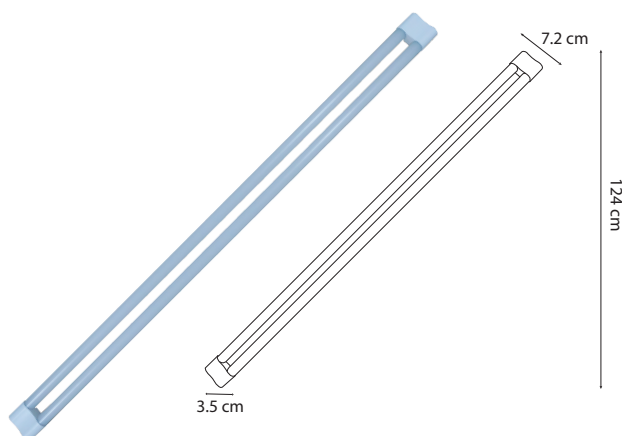
FAMILIA
GABINETE

CARACTERÍSTICAS TÉCNICAS

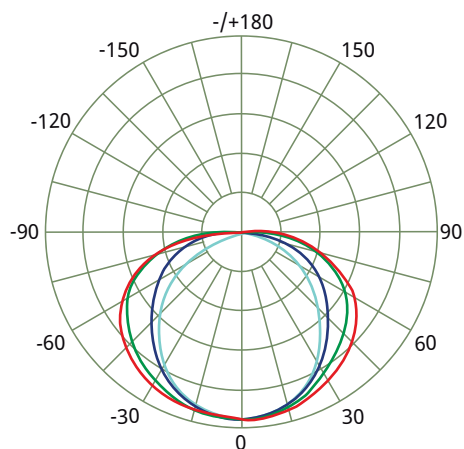
Potencia: 36 W
Características eléctricas: 100 - 277 V~ 60 Hz
Flujo luminoso: 2 500 lm
Temperatura de color: 6 500 K
IP20
IRC>80
Ángulo de apertura: 220°
Vida útil: 25 000 h
Certificado: NOM-003-SCFI-VIGENTE

PRODUCTO

MEDIDAS



CURVA FOTOMÉTRICA



CONO DE DISTRIBUCIÓN

1.0m	305.4, 804.1lx	255.12 m
2.0m	76.36, 201.0lx	510.24 m
3.0m	22.94, 89.35lx	765.36 m
4.0m	19.09, 50.26lx	1020.48 m
5.0m	12.22, 32.17lx	1275.59 m
6.0m	8.485, 22.34lx	1530.71 m
7.0m	6.234, 16.41lx	1785.83 m
8.0m	4.773, 12.56lx	2040.95 m
9.0m	3.771, 9.928lx	2296.07 m
10.0m	3.054, 804.1lx	2551.19 m

GARANTÍA

- 1 año de garantía por defecto de fabricación en condiciones normales de operación.
- El producto no es apto para operar 24 h al día (es causa de pérdida de garantía)

NOTAS

- Con un uso de 24 h al día la vida útil reduce aproximadamente a 6 meses.
- INTERCONEXIÓN
Interconectable hasta 8 luminarios.

APLICACIONES



Residenciales



Oficinas



Centro Comerciales



Restaurantes



Hoteles



Escuelas

