

FICHA TÉCNICA

Cod. 57185

PHILCO 
iluminación

MARCA
PHILCO

DESCRIPCIÓN DEL PRODUCTO

- Lámpara de LED
- Luz Cálida
- Usar con atenuadores para lámparas de LED
- Atenuable

INSTALACIÓN

Para luminarios con base E26

USO

Interior

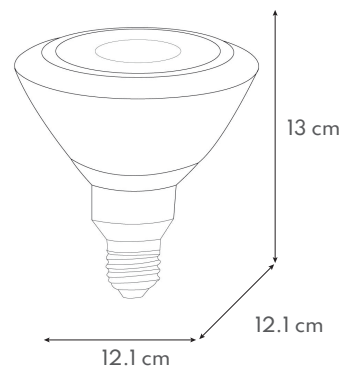
CATEGORÍA
LÁMPARA LED

CARACTERÍSTICAS TÉCNICAS

Potencia: 16 W
Características eléctricas: 120 V~ 60Hz
Flujo luminoso: 1300 lm
Temperatura de color: 3000 K
Base: E26
Bulbo: PAR 38
Ángulo de apertura: 38°
Vida útil: 25 000 h
Certificado: NOM-030-ENER-VIGENTE

PRODUCTO

MEDIDAS



FAMILIA
PAR

CURVA FOTOMÉTRICA

N/A

CONO DE DISTRIBUCIÓN

N/A

APLICACIONES



Hoteles



Joyerías



Residenciales



Centros Comerciales



Restaurantes

GARANTÍA

3 años de garantía por defecto de fabricación.

*Producto garantizado contra defectos de mano de obra o funcionamiento durante 1 año.

NOTA

- No usar en intemperie, ni en luminarios encapsulados o sin ventilación.
- No utilizar por más de 24 horas continuas.