

# FICHA TÉCNICA

## Cod. 57179

**PHILCO**   
iluminación

MARCA  
PHILCO

CATEGORÍA  
LÁMPARA LED

FAMILIA  
MR16

### DESCRIPCIÓN DEL PRODUCTO

- Lámpara de LED
- Tecnología SMD
- Lámpara direccional
- Luz Cálida
- Terminado color blanco

### INSTALACIÓN

Para luminarios con base GU10

### USO

Interior

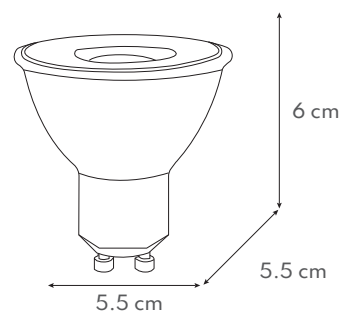
### CARACTERÍSTICAS TÉCNICAS

Potencia: 6 W  
Características eléctricas: 100-240 V~ 60 Hz  
Flujo luminoso: 540 lm  
Temperatura de color: 3 000 K  
Base: GU10  
IRC>80  
Ángulo de apertura: 38°  
Vida útil: 25 000 h  
Certificado: NOM-030-ENER-VIGENTE

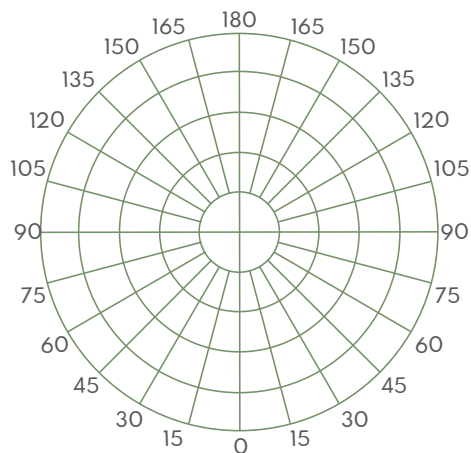
### PRODUCTO



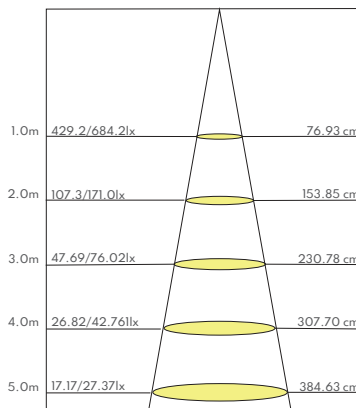
### MEDIDAS



### CURVA FOTOMÉTRICA



### CONO DE DISTRIBUCIÓN



### GARANTÍA

3 años de garantía por defecto de fabricación.

\*Producto garantizado contra defectos de mano de obra o funcionamiento durante 1 año.

### NOTA

- No usar en intemperie, ni en luminarios encapsulados o sin ventilación.
- No utilizar por más de 24 horas continuas.

### APLICACIONES



Hoteles



Joyerías



Centros Comerciales



Residenciales



Oficinas



Restaurantes