

# FICHA TÉCNICA

## Cod. 57173



VENTOR Internacional  
PHILCO VENTOR Brilla Max

MARCA  
PHILCO

### DESCRIPCIÓN DEL PRODUCTO

- Luminario de LED
- Tecnología SMD
- Cuerpo de aluminio de alta resistencia
- Luz Neutra
- Terminado color negro
- Con supresor de picos Lineal 4 kV / Lineal -Neutro-Tierra 6 kV

### INSTALACIÓN

Suspender

### USO

Exterior/Interior

CATEGORÍA  
LUMINARIO LED

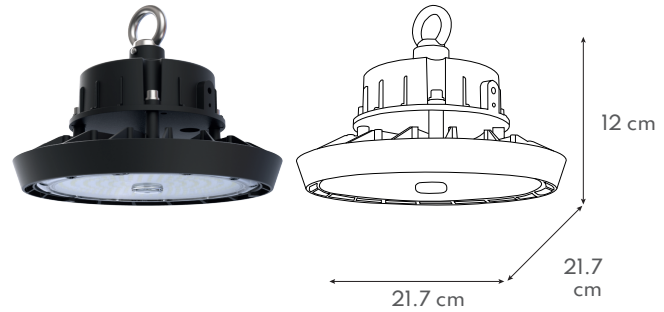
FAMILIA  
INDUSTRIAL

### CARACTERÍSTICAS TÉCNICAS

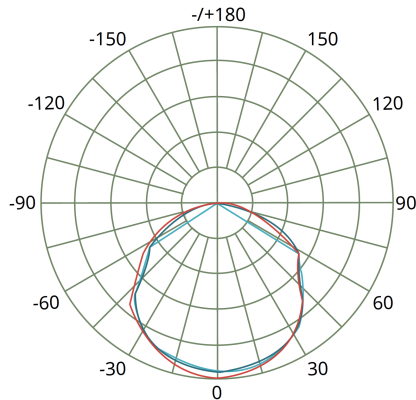
- Potencia: 100 W
- Características electricas: 100 - 277 V~ 60 Hz
- Flujo Luminoso: 13 000 lm
- Temperatura de color: 5 700 K
- IP65
- IK07
- hpf>0,90
- Ángulo de apertura: 110°
- Vida útil: 50 000 h
- Certificado: NOM-003-SCFI-VIGENTE

### PRODUCTO

### MEDIDAS



### CURVA FOTOMÉTRICA



### CONO DE DISTRIBUCIÓN

1.219m	1589/3916lx	281.21 cm
2.0m	590.4/1455lx	461.30 cm
3.0m	262.4/646.8lx	691.95 cm
4.0m	147.6/363.8lx	922.60 cm
5.0m	94.46/232.8lx	1153.25 cm
9.0m	29.15/71.87lx	2075.84 cm
10m	23.62/58.21lx	2306.49 cm
11m	19.52/48.11lx	2537.14 cm
12m	16.40/40.42lx	2767.79 cm
13m	13.97/34.44lx	2998.44 cm

### GARANTÍA

3 años de garantía por defecto de fabricación en condiciones normales de operación.

### NOTA

-Con un uso de 24 h al día la vida util reduce a 26 000 h.

APLICACIONES



Almacenes



Fábrica

