

FICHA TÉCNICA

Cod. 57169

PHILCO 
iluminación

MARCA
PHILCO

DESCRIPCIÓN DEL PRODUCTO

- Lámpara de filamento de LED
- Tecnología LED COB
- Luz Blanca
- Cuerpo de Cristal

INSTALACIÓN

Para luminarios con base E14

USO

Interior

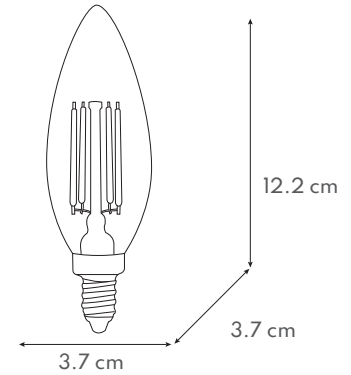
CATEGORÍA
LÁMPARA LED

CARACTERÍSTICAS TÉCNICAS

Potencia: 4 W
Características eléctricas: 127 V~ 60 Hz
Flujo luminoso: 330 lm
Temperatura de color: 6 500 K
Base: E14
Bulbo: BA
IRC>80
Ángulo de apertura: 330°
Vida útil: 15 000 h
Certificado: NOM-030-ENER-VIGENTE

PRODUCTO

MEDIDAS



FAMILIA
LÁMPARA
VINTAGE

CURVA FOTOMÉTRICA

N/A

CONO DE DISTRIBUCIÓN

N/A

APLICACIONES



Hoteles



Centros
Comerciales



Residenciales



Restaurants

GARANTÍA

3 años de garantía por defecto de fabricación.

*Producto garantizado contra defectos de mano de obra o funcionamiento durante 1 año.

NOTA

- No usar en intemperie, ni en luminarios encapsulados o sin ventilación.
- No utilizar por más de 24 horas continuas.