

FICHA TÉCNICA

Cod. 57161

PHILCO 
iluminación

MARCA
PHILCO

CATEGORÍA
LÁMPARA LED

FAMILIA
MR16

DESCRIPCIÓN DEL PRODUCTO

- Lámpara de LED
- Tecnología SMD
- Lámpara direccional
- Luz Cálida
- Terminado color blanco
- Atenuable

INSTALACIÓN

Para luminarios con base GU5.3

USO

Interior

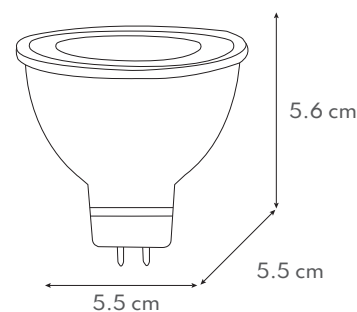
CARACTERÍSTICAS TÉCNICAS

Potencia: 7 W
Características eléctricas: 120 V~ 60 Hz
Flujo luminoso: 550 lm
Temperatura de color: 3 000 K
Base: GU5.3
IRC>80
Ángulo de apertura: 38°
Vida útil: 25 000 h
Certificado: NOM-030-ENER-VIGENTE

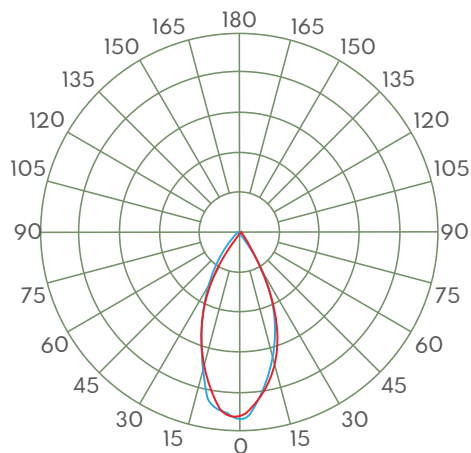
PRODUCTO



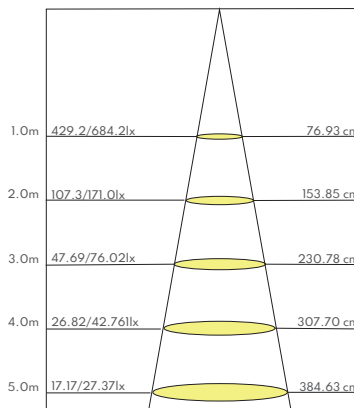
MEDIDAS



CURVA FOTOMÉTRICA



CONO DE DISTRIBUCIÓN



GARANTÍA

3 años de garantía por defecto de fabricación.

*Producto garantizado contra defectos de mano de obra o funcionamiento durante 1 año.

NOTA

- No usar en intemperie, ni en luminarios encapsulados o sin ventilación.
- No utilizar por más de 24 horas continuas.

APLICACIONES



Hoteles



Joyerías



Centros Comerciales



Residenciales



Oficinas



Restaurantes