

FICHA TÉCNICA

Cod. 57160

PHILCO 
iluminación

MARCA
PHILCO

DESCRIPCIÓN DEL PRODUCTO

- Lámpara de LED
- Tecnología SMD
- Lámpara direccional
- Luz Blanca
- Terminado color blanco

INSTALACIÓN

Para luminarios con base GU10

USO

Interior

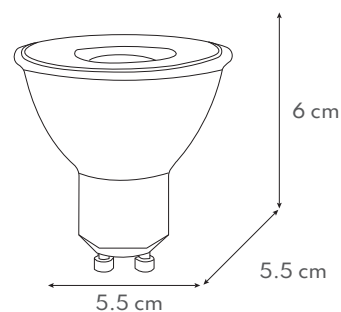
CARACTERÍSTICAS TÉCNICAS

Potencia: 6 W
 Características eléctricas: 100-240 V~ 60 Hz
 Flujo luminoso: 550 lm
 Temperatura de color: 6 500 K
 Base: GU10
 IRC>80
 Ángulo de apertura: 38°
 Vida útil: 25 000 h
 Certificado: NOM-030-ENER-VIGENTE

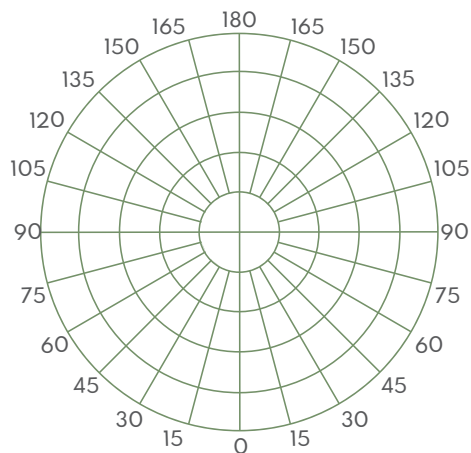
PRODUCTO



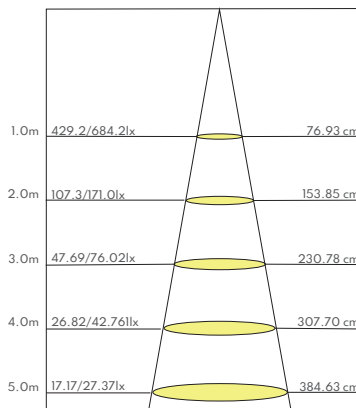
MEDIDAS



CURVA FOTOMÉTRICA



CONO DE DISTRIBUCIÓN



GARANTÍA

3 años de garantía por defecto de fabricación.

*Producto garantizado contra defectos de mano de obra o funcionamiento durante 1 año.

NOTA

- No usar en intemperie, ni en luminarios encapsulados o sin ventilación.
- No utilizar por más de 24 horas continuas.

CATEGORÍA
LÁMPARA LED

FAMILIA
MR16

APLICACIONES

