

CATEGORÍA

LUMINARIO

FAMILIA

DECORATIVOS

MARCA

PHILCO/ SLP

DESCRIPCIÓN DEL PRODUCTO

-Luminario decorativo para sobreponer
-Cuerpo de aluminio

-Terminado en color negro
-IP54

-Pantalla de Cristal

INSTALACIÓN

Sobreponer

USO

Exterior

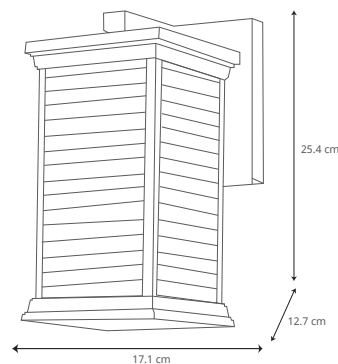
CARACTERÍSTICAS TÉCNICAS

-Potencia: 60 W Max.
-Base: E26
-Certificado: NOM-003-SCFI-VIGENTE

PRODUCTO



MEDIDAS



CURVA FOTOMÉTRICA

N/A

CONO DE DISTRIBUCIÓN

N/A

GARANTÍA

-1 año de garantía por defecto de fabricación en condiciones normales de operación

NOTAS

-No incluye lámpara

APLICACIONES



Residenciales



Oficinas



Centro Comerciales



Restaurantes



Hoteles



Escuelas



Almacenes



Fábricas



Vialidad



Estacionamientos



Jardines



Joyerías



Perímetros



Campamentos



Canchas



Agropecuaria

