

# FICHA TÉCNICA

## Cod. 57127



VENTOR Internacional  
PHILCO VENTOR Brilla Max

MARCA  
PHILCO

### DESCRIPCIÓN DEL PRODUCTO

- Lámpara de LED
- Luz Blanca
- Tecnología SMD
- Óptica de Policarbonato
- Acabado Ópalino
- Cuerpo de Aluminio de Alta Resistencia

### INSTALACIÓN

Para luminarios con base E26

### USO

Interior / Industrial / Comercial

CATEGORÍA  
LÁMPARA LED

FAMILIA  
ALTA POTENCIA

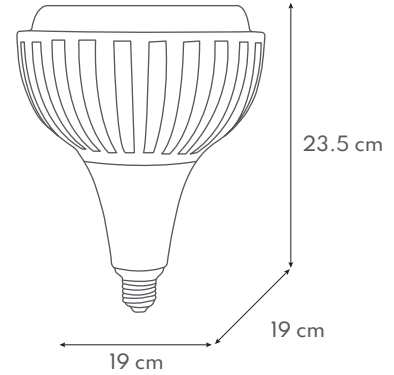
### CARACTERÍSTICAS TÉCNICAS

Potencia: 120 W  
Características eléctricas: 110-240 V~ 60 Hz 1,2 A  
Flujo luminoso: 13 100 lm  
Temperatura de color: 6 000 K  
Base: E26  
Bulbo: No definido  
Tipo de lámpara: Omnidireccional  
IP30  
IRC>80  
Ángulo de apertura: 200°  
Vida útil: 30 000 h  
Certificado: NOM-030-ENER-VIGENTE

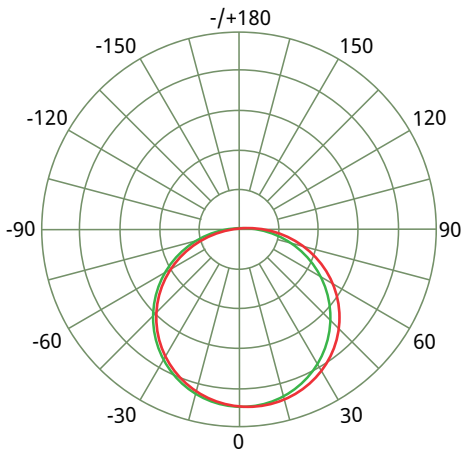
### PRODUCTO



### MEDIDAS



### CURVA FOTOMÉTRICA



### CONO DE DISTRIBUCIÓN

1.0m	663.1, 3169lx	388.30 m
2.0m	165.8, 792.3lx	776.59 m
3.0m	73.68, 352.1lx	1164.89 m
4.0m	41.45, 198.1lx	1553.19 m
5.0m	26.52, 126.8lx	1941.48 m

### GARANTÍA

- 3 años de garantía por defecto de fabricación en condiciones normales de operación.

### NOTAS

- Con un uso de 24 h al día la vida útil reduce a 10 000 h
- No apto para alumbrado público

### APLICACIONES



Residenciales



Oficinas



Centro Comerciales



Restaurantes



Hoteles



Escuelas



Almacenes



Campos de Fútbol



Agropecuaria

